

# Druckschalter für Niederstdruck-Messungen in Industrieausführung - einstellbar

## Besonderheiten

preiswerter Druckschalter  
geringe Bauhöhe und geringes Gewicht

## Anwendung

Diese Druckschalter dienen zum Schalten von Steuerspannungen von Industriemaschinen oder in Anlagen.  
Für alle gasförmigen und flüssigen Druckmedien, die das Meßsystemmaterial nicht angreifen und nicht kristallisieren oder hochviskos sind.

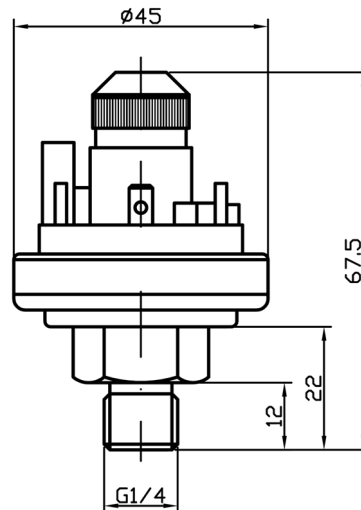
## Einsatzbereiche

Maschinen- und Anlagenbau  
Pneumatik  
Klima- und Lüftungstechnik



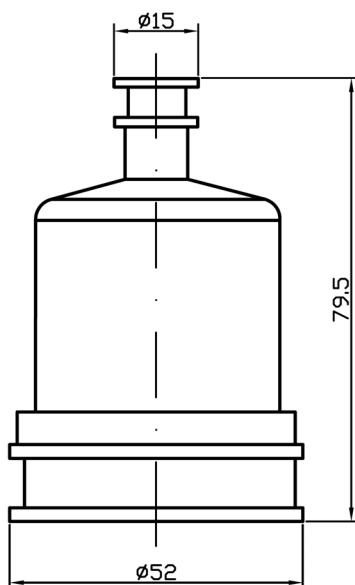
Typ	SC-60 0,02	SC-60 0,05	SC-60 0,1	SC-60 0,125	SC-60 0,2	SC-60 0,3	SC-60 0,5	SC-60 0,7	
<b>Einbaulage</b>	beliebig, unter 100 mbar ist die Einbaulage anzugeben								
<b>Einstellbereiche</b>	<b>von</b>	-5 mbar	-10 mbar	-25 mbar	-50 mbar	-75 mbar	-100 mbar	-200 mbar	-300 mbar
	<b>bis</b>	-20 mbar	-50 mbar	-100 mbar	125 mbar	-200 mbar	-300 mbar	-500 mbar	-700 mbar
<b>Schaltdifferenz</b>	3 mbar	5 mbar	10 mbar	20 mbar	25 mbar	30 mbar	75 mbar	75 mbar	
<b>Genauigkeit</b>	+/- 10% vom Schaltdruck								
<b>Überlastgrenze</b>	0,5 bar	0,5 bar	0,5 bar	1 bar	1 bar	1 bar	1 bar	1 bar	
<b>Gehäuse</b>	Kupferlegierung								
<b>Messglied</b>	NBR-Membran								
<b>Schaltart</b>	1 Wechselkontakt, potentialfrei								
<b>Schaltleistung</b>	6 A, 250 V AC und 2 A, 24 V DC (optional vergoldete Kontakte 30/100 mA, 24 V DC)								
<b>Elektr. Anschluss</b>	2 Stück Flachstecker 6,3 x 0,8 nach DIN 46 244								
<b>Druckanschluss</b>	Kupferlegierung								
<b>Anschlussgewinde</b>	G 1/4 B								
<b>Temperaturen</b>	Medium: -20°C bis 85°C, optional bis +130 °C								
<b>Schutzart</b>	IP 00 nach EN 60529 / IEC 529, mit Schutzkappe IP 54 oder IP 65								
<b>Gewicht</b>	0,1 kg								

## Bauformen und Abmessungen

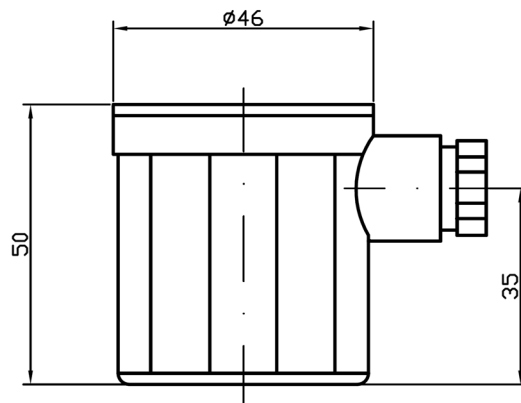


### Schutzkappen

SK 6365 IP 54



SK 6372 IP 65



### Elektrischer Anschluss

Typ SC-60, Druckschalter für Vakuum  
1 Wechselkontakt

