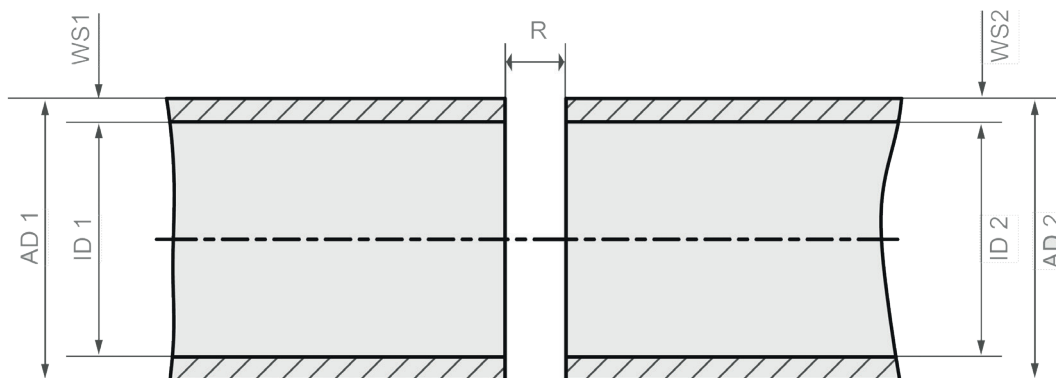


### KONTAKTDATEN

Firma \_\_\_\_\_ E-Mail \_\_\_\_\_  
 Kontakt \_\_\_\_\_ Telefon \_\_\_\_\_



### ROHRMASSE 1

AD 1 \_\_\_\_\_ mm  
 ID 1 \_\_\_\_\_ mm  
 oder WS 1 \_\_\_\_\_ mm  
 oder SDR1 Nr. \_\_\_\_\_

### ROHRMASSE 2

AD 2 \_\_\_\_\_ mm  
 ID 2 \_\_\_\_\_ mm  
 oder WS 2 \_\_\_\_\_ mm  
 oder SDR2 Nr. \_\_\_\_\_

### MATERIAL 1

C-Stahl   
 ES   
 GFK   
 PE/PP   
 PVC   
 andere \_\_\_\_\_

### MATERIAL 2

C-Stahl   
 ES   
 GFK   
 PE/PP   
 PVC   
 andere \_\_\_\_\_

### KUPPLUNG

axial zugfest  axial nicht zugfest  Reparatur

### GEHÄUSE

W1 (Stahl verzinkt)  W2 (Edelstahl/Stahl)  W5 (Edelstahl)

### DRUCK

Betriebsdruck \_\_\_\_\_ bar Testdruck \_\_\_\_\_ bar Systemdruck \_\_\_\_\_ bar Vakuum \_\_\_\_\_ mbar

### MENGE

### MEDIUM

Luft  Wasser  Gas  Treibstoff  Chemikalien

sonstiges Medium \_\_\_\_\_

### BETRIEBSTEMPERATUR

max \_\_\_\_\_ °C min \_\_\_\_\_ °C

### BEMERKUNG