



TELLERFEDERN

- Technische Beschreibung
- Maßtabellen

Tellerfedern

Technische Beschreibung

..... Seite 167 - 168

Maßtabellen

..... Seite 170 - 174



HENNLICH GmbH & Co KG

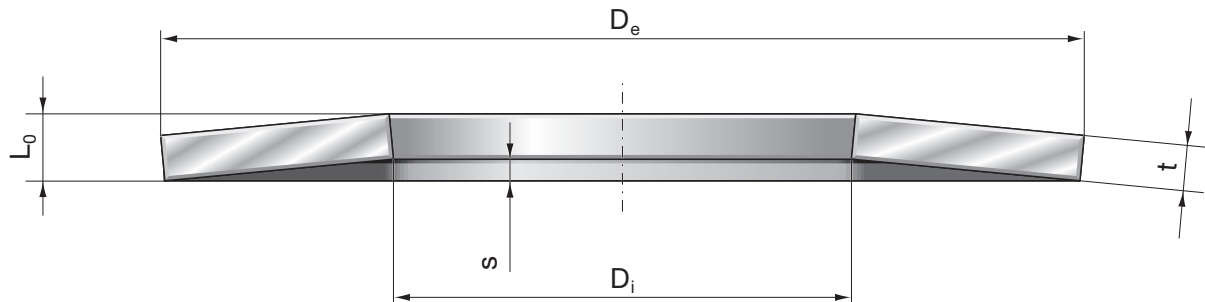
4780 Schärding
Alfred-Kubin-Straße 9 a-c
Tel. 07712 / 31 63 - 0
Fax 07712 / 31 63 - 24
federntechnik@hennlich.at
www.hennlich.at

Tellerfedern

Technische Beschreibung

Tellerfedern zeichnen sich vor allem durch die kompakte Bauweise bei gleichzeitig hoher Kraft aus. Im Vergleich zu Schraubenfedern bauen sie besonders flach und lassen sich einfach zu Tellerfedersäulen schichten. Dadurch kann sowohl die Federkraft als auch der Federweg vervielfacht werden.

Gefertigt werden unsere Tellerfedern gemäß DIN 2093 (Qualitätsanforderung, Maße).



Formelzeichen	Einheit	Benennung
D_e	mm	Außendurchmesser
D_i	mm	Innendurchmesser
t	mm	Stärke des Einzeltellers ohne Auflagefläche
t'	mm	reduzierte Stärke des Einzeltellers mit Auflagefläche (Gruppe 3)
L_0	mm	Höhe der unbelasteten Tellerfeder
s_1	mm	Federweg/Einfederung, zugeordnet F_1
F_1	N	Federkraft bei 25 % Einfederung
s_2	mm	Federweg/Einfederung, zugeordnet F_2
F_2	N	Federkraft bei 50 % Einfederung
s_3	mm	Federweg/Einfederung, zugeordnet F_3
F_3	N	Federkraft bei 75 % Einfederung
F_c	N	Errechnete Federkraft des Einzeltellers ohne Auflagefläche
i	–	Anzahl der wechselsinnig aneinandergereihten Einzeltellerfedern bzw. Federpakete
n	–	Anzahl der Tellerfedern je Paket
M	g	Masse je Einzelteller

Fertigungsgruppen		Auflagefläche
Gruppe 1	$t < 1,25$ mm	ohne
Gruppe 2	$t \geq 1,25$ bis $t \leq 6,00$ mm	ohne
Gruppe 3	$t > 6,00$ mm	mit

Einteilung der Tellerfedern nach DIN 2093

Für jede in der Norm aufgeführte Durchmesserkombination gibt es drei Tellerfeder-Reihen:

Reihe	A	B	C
Kennlinie	annähernd linear	mäßig degressiv	stark degressiv

Tellerfedern aus unserem Standardprogramm werden in den Werkstoffen 1.1231 bzw. 1.8159 (51CrV4) gefertigt - korrosions- und temperaturbeständige Tellerfedern aus den Werkstoffen 1.4310 und 1.4568.

Auch bei Bedarf an Kugellagertellerfedern (geschlitzte oder ungeschlitzte Ausführung) können Sie uns gerne kontaktieren.

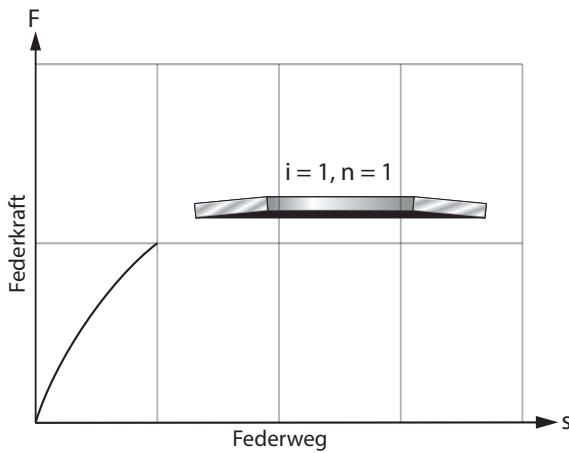


Kombination von Tellerfedern

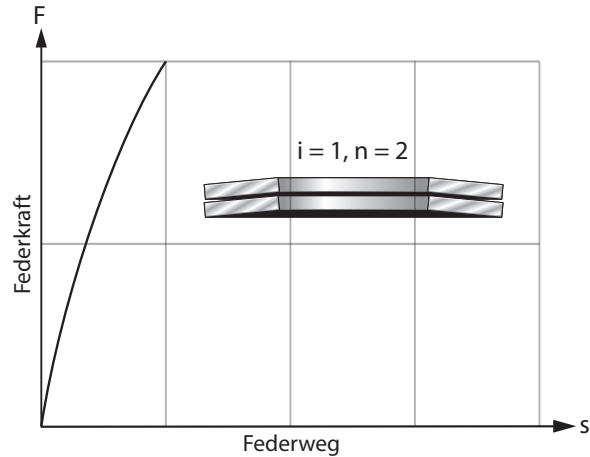
Tellerfedern lassen sich bei der Verwendung in Tellerfedersäulen vielfältig kombinieren. Die Kraft (F) sowie der Weg (s) der Tellerfedern kann den Erfordernissen angepasst werden.

Parallelstapelung / gleichsinnige Schichtung

Die Kraft der Einzelfeder kann durch diese Art der Schichtung vervielfacht werden. Der mögliche Federweg ist gleich dem einer einzelnen Tellerfeder. Bei dieser Anordnung ist mit Auftreten von Reibung und Hysterese zu rechnen.



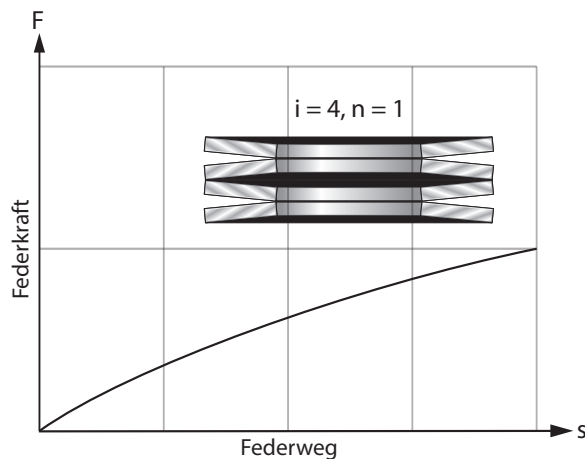
Kraft-Weg-Kennlinie einer Einzeltellerfeder



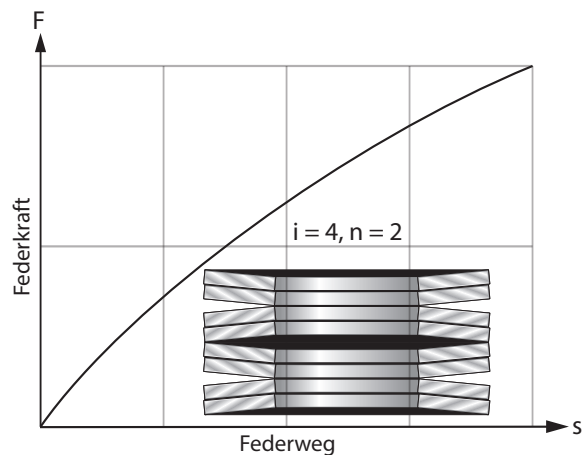
Kraft-Weg-Kennlinie einer Tellerfedersäule mit Schichtung: 2fach gleichsinnig
▷ gleicher Weg, 2fache Kraft

Wechselstapelung / wechselsinnige Schichtung

Der Federweg einer Einzelfeder kann durch diese Schichtung vervielfacht werden. Eine wechselsinnig geschichtete Tellerfedersäule sollte an den Enden nach außen gewölbt sein und durch einen Dorn mit 2 % Spiel geführt sowie gut geschmiert werden.



Kraft-Weg-Kennlinie einer Tellerfedersäule mit Schichtung: 4fach wechselsinnig
▷ 4facher Weg, 1fache Kraft



Kraft-Weg-Kennlinie einer Tellerfedersäule mit Schichtung: 4fach wechselsinnig, 2fach gleichsinnig
▷ 4facher Weg, 2fache Kraft



Tellerfederwerkstoffe nach Charge														
Baugrößen					Richtwerte Federwege und -kräfte								Bestelldaten	
D _e mm	D _i mm	t mm	t' mm	L ₀ mm	s ₁ mm	F ₁ N	s ₂ mm	F ₂ N	s ₃ mm	F ₃ N	F _c N	M g	Artikel Nr.	Gruppe
6,0	3,2	0,30		0,45	0,04	45	0,07	84	0,11	119	153	0,08	0060/01	1
8,0	3,2	0,20		0,40	0,05	12	0,10	20	0,15	26	30	0,07	0080/01	1
	3,2	0,30		0,55	0,06	46	0,13	79	0,19	104	126	0,10	0080/02	1
	3,2	0,40		0,60	0,05	69	0,10	130	0,15	186	238	0,13	0080/03	1
	3,2	0,50		0,70	0,05	128	0,10	246	0,15	357	465	0,17	0080/04	1
	4,2	0,20		0,45	0,06	21	0,13	33	0,19	39	42	0,06	0080/05	C1
	4,2	0,30		0,55	0,06	52	0,13	89	0,19	118	142	0,09	0080/06	B1
	4,2	0,40		0,60	0,05	78	0,10	147	0,15	210	269	0,11	0080/07	A1
10,0	3,2	0,30		0,65	0,09	51	0,17	82	0,26	98	108	0,17	0100/01	1
	3,2	0,40		0,70	0,07	75	0,15	133	0,22	179	220	0,22	0100/02	1
	3,2	0,50		0,75	0,06	104	0,13	195	0,19	279	357	0,28	0100/03	1
	4,2	0,40		0,70	0,07	79	0,15	140	0,22	189	232	0,20	0100/04	1
	4,2	0,50		0,75	0,06	110	0,13	206	0,19	294	377	0,25	0100/05	1
	4,2	0,60		0,85	0,06	182	0,13	347	0,19	502	652	0,30	0100/06	1
	5,2	0,25		0,55	0,08	30	0,15	48	0,22	58	63	0,11	0100/07	C1
	5,2	0,40		0,70	0,07	88	0,15	155	0,22	209	257	0,18	0100/08	B1
	5,2	0,50		0,75	0,06	122	0,13	228	0,19	325	418	0,22	0100/09	A1
12,0	4,2	0,40		0,80	0,10	85	0,20	141	0,30	178	206	0,31	0120/01	1
	4,2	0,50		0,85	0,09	116	0,17	208	0,26	284	352	0,39	0120/02	1
	4,2	0,60		1,00	0,10	224	0,20	405	0,30	557	694	0,47	0120/03	1
	5,2	0,50		0,90	0,10	150	0,20	263	0,30	350	424	0,36	0120/04	1
	5,2	0,60		0,95	0,09	196	0,17	361	0,26	506	641	0,43	0120/05	1
	6,2	0,50		0,85	0,09	134	0,17	239	0,26	326	404	0,33	0120/06	1
	6,2	0,60		0,95	0,09	214	0,17	394	0,26	552	699	0,39	0120/07	1
12,5	5,2	0,50		0,85	0,09	111	0,17	200	0,26	272	337	0,40	0125/01	1
	6,2	0,35		0,80	0,11	84	0,22	130	0,34	151	160	0,25	0125/02	C1
	6,2	0,50		0,85	0,09	120	0,17	215	0,26	293	363	0,36	0125/03	B1
	6,2	0,70		1,00	0,08	239	0,15	457	0,22	660	855	0,51	0125/04	A1
14,0	7,2	0,35		0,80	0,11	68	0,22	106	0,34	123	131	0,31	0140/01	C1
	7,2	0,50		0,90	0,10	120	0,20	210	0,30	279	338	0,44	0140/02	B1
	7,2	0,80		1,10	0,08	284	0,15	547	0,22	797	1040	0,71	0140/03	A1
15,0	5,2	0,40		0,95	0,14	101	0,28	154	0,41	176	181	0,49	0150/01	1
	5,2	0,50		1,00	0,13	133	0,25	221	0,38	278	321	0,61	0150/02	1
	5,2	0,60		1,05	0,11	171	0,22	302	0,34	407	499	0,73	0150/03	1
	5,2	0,70		1,10	0,10	214	0,20	395	0,30	555	704	0,85	0150/04	1
	6,2	0,50		1,00	0,13	138	0,25	229	0,38	289	334	0,58	0150/05	1
	6,2	0,60		1,05	0,11	178	0,22	314	0,34	424	519	0,69	0150/06	1
	6,2	0,70		1,10	0,10	222	0,20	411	0,30	578	733	0,81	0150/07	1
	8,2	0,70		1,10	0,10	256	0,20	474	0,30	666	844	0,68	0150/08	1
	8,2	0,80		1,20	0,10	367	0,20	689	0,30	982	1261	0,78	0150/09	1
16,0	8,2	0,40		0,90	0,13	84	0,25	131	0,38	154	165	0,47	0160/01	C1
	8,2	0,60		1,05	0,11	172	0,22	304	0,34	410	503	0,70	0160/02	B1
	8,2	0,70		1,15	0,11	254	0,22	461	0,34	637	798	0,81	0160/03	1
	8,2	0,80		1,20	0,10	308	0,20	579	0,30	825	1059	0,93	0160/04	1
	8,2	0,90		1,25	0,09	363	0,17	697	0,26	1013	1319	1,05	0160/05	A1
18,0	6,2	0,40		1,00	0,15	85	0,30	126	0,45	139	137	0,70	0180/01	1
	6,2	0,50		1,10	0,15	130	0,30	206	0,45	245	267	0,88	0180/02	1
	6,2	0,60		1,20	0,15	191	0,30	317	0,45	400	462	1,06	0180/03	1
	6,2	0,70		1,25	0,14	236	0,28	414	0,41	553	672	1,23	0180/04	1
	6,2	0,80		1,30	0,13	286	0,25	523	0,37	726	912	1,41	0180/05	1
	8,2	0,50		1,10	0,15	140	0,30	222	0,45	265	288	0,79	0180/06	1
	8,2	0,70		1,25	0,14	255	0,28	446	0,41	596	725	1,11	0180/07	1
	8,2	0,80		1,30	0,13	309	0,25	564	0,37	783	984	1,27	0180/08	1
	8,2	1,00		1,40	0,10	425	0,20	815	0,30	1181	1537	1,58	0180/09	1
	9,2	0,45		1,05	0,15	121	0,30	186	0,45	214	223	0,66	0180/10	C1
	9,2	0,70		1,20	0,13	233	0,25	417	0,38	566	699	1,03	0180/11	B1
	9,2	1,00		1,40	0,10	451	0,20	865	0,30	1254	1631	1,48	0180/12	A1

Tellerfederwerkstoffe nach Charge															
Baugrößen					Richtwerte Federwege und -kräfte									Bestelldaten	
D _e mm	D _i mm	t mm	t' mm	L ₀ mm	s ₁ mm	F ₁ N	s ₂ mm	F ₂ N	s ₃ mm	F ₃ N	F _c N	M g	Artikel Nr.	Grup- pe	
20,0	8,2	0,60		1,30	0,17	214	0,35	342	0,52	412	453	1,23	0200/01	1	
	8,2	0,70		1,35	0,16	262	0,32	442	0,49	569	668	1,44	0200/02	1	
	8,2	0,80		1,40	0,15	315	0,30	557	0,45	751	921	1,64	0200/03	1	
	8,2	0,90		1,45	0,14	374	0,28	685	0,41	954	1201	1,85	0200/04	1	
	8,2	1,00		1,55	0,14	494	0,28	918	0,41	1294	1648	2,05	0200/05	1	
	10,2	0,40		0,90	0,10	59	0,20	102	0,30	136	165	0,91	0200/06	1	
	10,2	0,50		1,15	0,16	141	0,32	219	0,49	254	268	0,91	0200/07	C1	
	10,2	0,80		1,35	0,14	304	0,28	547	0,41	748	929	1,46	0200/08	B1	
	10,2	0,90		1,45	0,14	412	0,28	754	0,41	1050	1323	1,64	0200/09	1	
	10,2	1,00		1,55	0,14	544	0,28	1010	0,41	1425	1815	1,82	0200/10	1	
	10,2	1,10		1,55	0,11	548	0,22	1050	0,34	1521	1976	2,01	0200/11	A1	
	10,2	1,25		1,75	0,13	890	0,25	1708	0,38	2477	3222	2,28	0200/12	2	
	10,2	1,50		1,80	0,07	857	0,15	1695	0,22	2521	3340	2,74	0200/13	2	
	22,5	11,2	0,60		1,40	0,20	241	0,40	370	0,60	426	444	1,41	0225/01	C1
11,2		0,80		1,45	0,16	306	0,32	533	0,49	707	855	1,88	0225/02	B1	
11,2		1,25		1,75	0,13	693	0,25	1330	0,38	1929	2509	2,93	0225/03	A2	
23,0	8,2	0,70		1,50	0,20	279	0,40	448	0,60	544	602	1,99	0230/01	1	
	8,2	0,80		1,55	0,19	332	0,38	560	0,56	719	842	2,28	0230/02	1	
	8,2	0,90		1,60	0,17	391	0,35	687	0,52	919	1119	2,56	0230/03	1	
	8,2	1,00		1,70	0,17	507	0,35	909	0,52	1240	1536	2,85	0230/04	1	
	10,2	0,90		1,65	0,19	463	0,38	802	0,56	1058	1273	2,36	0230/05	1	
	10,2	1,00		1,70	0,17	538	0,35	964	0,52	1315	1629	2,62	0230/06	1	
	10,2	1,25		1,90	0,16	870	0,32	1627	0,49	2310	2955	3,28	0230/07	2	
	12,2	1,00		1,60	0,15	475	0,30	872	0,45	1217	1536	2,34	0230/08	1	
	12,2	1,25		1,85	0,15	863	0,30	1630	0,45	2331	3000	2,93	0230/09	2	
	12,2	1,50		2,00	0,13	1159	0,25	2250	0,38	3297	4320	3,52	0230/10	2	
25,0	10,2	1,00		1,75	0,19	492	0,38	870	0,56	1172	1436	3,21	0250/01	1	
	12,2	0,70		1,60	0,22	331	0,45	515	0,68	600	635	2,05	0250/02	C1	
	12,2	0,90		1,60	0,17	367	0,35	644	0,52	862	1050	2,64	0250/03	B1	
	12,2	1,00		1,80	0,20	585	0,40	1021	0,60	1359	1647	2,94	0250/04	1	
	12,2	1,25		1,95	0,17	848	0,35	1573	0,52	2214	2814	3,67	0250/05	2	
	12,2	1,50		2,05	0,14	1040	0,28	2007	0,41	2926	3821	4,40	0250/06	A2	
28,0	10,2	0,80		1,75	0,24	348	0,47	553	0,71	662	723	3,35	0280/01	1	
	10,2	1,00		1,90	0,22	512	0,45	872	0,68	1130	1337	4,19	0280/02	1	
	10,2	1,25		2,05	0,20	737	0,40	1339	0,60	1853	2322	5,24	0280/03	2	
	10,2	1,50		2,20	0,17	1003	0,35	1899	0,52	2723	3511	6,29	0280/04	2	
	12,2	1,00		1,95	0,24	590	0,47	992	0,71	1268	1482	3,92	0280/05	1	
	12,2	1,25		2,10	0,21	844	0,43	1519	0,64	2083	2590	4,89	0280/06	2	
	12,2	1,50		2,25	0,19	1149	0,38	2159	0,56	3077	3949	5,87	0280/07	2	
	14,2	0,80		1,80	0,25	435	0,50	681	0,75	801	859	2,87	0280/08	C1	
	14,2	1,00		1,80	0,20	476	0,40	832	0,60	1107	1342	3,59	0280/09	B1	
	14,2	1,25		2,10	0,21	907	0,43	1634	0,64	2240	2785	4,49	0280/10	2	
	14,2	1,50		2,15	0,16	1033	0,32	1970	0,49	2841	3680	5,39	0280/11	A2	
	31,5	12,2	1,00		2,10	0,28	587	0,55	951	0,82	1167	1309	5,20	0315/01	1
12,2		1,25		2,20	0,24	761	0,47	1343	0,71	1805	2207	6,50	0315/02	2	
12,2		1,50		2,35	0,21	1033	0,43	1912	0,64	2688	3413	7,80	0315/03	2	
16,3		0,80		1,85	0,26	384	0,52	594	0,79	687	722	3,58	0315/04	C1	
16,3		1,25		2,15	0,22	791	0,45	1409	0,68	1913	2359	5,60	0315/05	B2	
16,3		1,50		2,40	0,22	1260	0,45	2314	0,68	3230	4077	6,72	0315/06	2	
16,3		1,75		2,45	0,17	1391	0,35	2669	0,52	3871	5036	7,84	0315/07	A2	
16,3		2,00		2,75	0,19	2199	0,38	4239	0,56	6173	8054	8,96	0315/08	2	



Tellerfederwerkstoffe nach Charge														
Baugrößen					Richtwerte Federwege und -kräfte								Bestelldaten	
D _e mm	D _i mm	t mm	t' mm	L ₀ mm	s ₁ mm	F ₁ N	s ₂ mm	F ₂ N	s ₃ mm	F ₃ N	F _c N	M g	Artikel Nr.	Grup- pe
34,0	12,3	1,00		2,25	0,31	637	0,63	998	0,94	1174	1258	6,19	0340/01	1
	12,3	1,25		2,35	0,28	815	0,55	1395	0,82	1818	2162	7,74	0340/02	2
	12,3	1,50		2,50	0,25	1097	0,50	1982	0,75	2725	3397	9,29	0340/03	2
	14,3	1,25		2,40	0,29	913	0,57	1546	0,86	1993	2347	7,33	0340/04	2
	14,3	1,50		2,55	0,26	1224	0,52	2192	0,79	2990	3704	8,80	0340/05	2
	16,3	1,50		2,55	0,26	1291	0,52	2313	0,79	3155	3908	8,23	0340/06	2
	16,3	2,00		2,85	0,21	2097	0,43	4003	0,64	5783	7498	10,98	0340/07	2
35,5	18,3	0,90		2,05	0,29	458	0,57	712	0,86	832	884	5,13	0355/01	C1
	18,3	1,25		2,25	0,25	731	0,50	1277	0,75	1699	2059	7,13	0355/02	B2
	18,3	2,00		2,80	0,20	1864	0,40	3576	0,60	5187	6747	11,41	0355/03	A2
40,0	14,3	1,25		2,65	0,35	904	0,70	1459	1,05	1780	1984	10,75	0400/01	2
	14,3	1,50		2,75	0,31	1114	0,63	1929	0,94	2545	3061	12,91	0400/02	2
	14,3	2,00		3,05	0,26	1800	0,52	3363	0,79	4769	6096	17,21	0400/03	2
	16,3	1,50		2,80	0,32	1224	0,65	2102	0,98	2749	3281	12,34	0400/04	2
	16,3	2,00		3,10	0,28	1972	0,55	3663	0,82	5169	6580	16,45	0400/05	2
	18,3	2,00		3,15	0,29	2182	0,57	4030	0,86	5656	7171	15,60	0400/06	2
	20,4	1,00		2,30	0,32	565	0,65	876	0,98	1017	1072	7,30	0400/07	C1
	20,4	1,50		2,65	0,29	1109	0,57	1953	0,86	2621	3201	10,95	0400/08	B2
	20,4	2,00		3,10	0,28	2175	0,55	4041	0,82	5701	7258	14,60	0400/09	2
	20,4	2,25		3,15	0,22	2336	0,45	4481	0,68	6500	8456	16,42	0400/10	A2
	20,4	2,50		3,45	0,24	3351	0,47	6453	0,71	9390	12243	18,25	0400/11	2
45,0	22,4	1,25		2,85	0,40	1041	0,80	1620	1,20	1891	2007	11,74	0450/01	C2
	22,4	1,75		3,05	0,32	1524	0,65	2701	0,98	3646	4475	16,43	0450/02	B2
	22,4	2,50		3,50	0,25	2773	0,50	5320	0,75	7716	10037	23,48	0450/03	A2
50,0	18,4	1,25		2,85	0,40	757	0,80	1178	1,20	1375	1459	16,66	0500/01	2
	18,4	1,50		3,30	0,45	1379	0,90	2184	1,35	2606	2837	19,99	0500/02	2
	18,4	2,00		3,50	0,38	1918	0,75	3392	1,13	4572	5603	26,65	0500/03	2
	18,4	2,50		4,10	0,40	3703	0,80	6733	1,20	9315	11673	33,32	0500/04	2
	18,4	3,00		4,40	0,35	5043	0,70	9546	1,05	13688	17650	39,98	0500/05	2
	20,4	2,00		3,50	0,38	1966	0,75	3478	1,13	4687	5745	25,70	0500/06	2
	20,4	2,50		3,85	0,34	3008	0,68	5601	1,01	7919	10098	32,12	0500/07	2
	22,4	2,00		3,60	0,40	2247	0,80	3924	1,20	5222	6329	24,64	0500/08	2
	25,4	1,25		2,85	0,40	854	0,80	1328	1,20	1550	1646	14,29	0500/09	C2
	25,4	1,50		3,10	0,40	1242	0,80	2028	1,20	2512	2844	17,15	0500/10	2
	25,4	2,00		3,40	0,35	1949	0,70	3491	1,05	4762	5898	22,87	0500/11	B2
	25,4	2,50		3,90	0,35	3473	0,70	6437	1,05	9063	11519	28,59	0500/12	2
	25,4	3,00		4,10	0,28	4255	0,55	8214	0,82	11976	15640	34,31	0500/13	A2
56,0	28,5	1,50		3,45	0,49	1455	0,98	2255	1,46	2617	2760	21,54	0560/01	C2
	28,5	2,00		3,60	0,40	1906	0,80	3328	1,20	4429	5368	28,72	0560/02	B2
	28,5	3,00		4,30	0,32	4133	0,65	7878	0,98	11364	14720	43,09	0560/03	A2
60,0	20,5	2,00		4,10	0,52	2318	1,05	3802	1,58	4730	5380	39,21	0600/01	2
	20,5	2,50		4,30	0,45	3018	0,90	5379	1,35	7302	9006	49,01	0600/02	2
	20,5	3,00		4,70	0,43	4449	0,85	8234	1,27	11577	14698	58,81	0600/03	2
	25,5	2,50		4,40	0,47	3447	0,95	6081	1,42	8175	9997	45,47	0600/04	2
	25,5	3,00		4,65	0,41	4495	0,82	8352	1,24	11784	15002	54,56	0600/05	2
	30,5	2,50		4,30	0,45	3447	0,90	6145	1,35	8342	10289	41,15	0600/06	2
	30,5	3,00		4,70	0,43	5083	0,85	9407	1,27	13226	16792	49,38	0600/07	2
	30,5	3,50		5,00	0,38	6591	0,75	12574	1,13	18153	23528	57,61	0600/08	2
63,0	31,0	1,80		4,15	0,59	2364	1,17	3658	1,76	4238	4463	33,38	0630/01	C2
	31,0	2,50		4,25	0,44	2942	0,88	5270	1,31	7189	8904	46,36	0630/02	B2
	31,0	3,00		4,80	0,45	4891	0,90	8981	1,35	12536	15825	55,64	0630/03	2
	31,0	3,50		4,90	0,35	5399	0,70	10359	1,05	15025	19545	64,91	0630/04	A2

Tellerfederwerkstoffe nach Charge															
Baugrößen					Richtwerte Federwege und -kräfte								Bestelldaten		
D _e mm	D _i mm	t mm	t' mm	L ₀ mm	s ₁ mm	F ₁ N	s ₂ mm	F ₂ N	s ₃ mm	F ₃ N	F _c N	M g	Artikel Nr.	Grup- pe	
70,0	25,5	2,00		4,50	0,63	2408	1,25	3771	1,88	4437	4755	52,40	0700/01	2	
		30,5	2,50	4,90	0,60	3755	1,20	6297	1,80	8031	9360	61,19	0700/02	2	
		30,5	3,00	5,10	0,52	4676	1,05	8376	1,58	11426	14152	73,43	0700/03	2	
		35,5	3,00	5,10	0,52	5028	1,05	9007	1,58	12287	15218	67,32	0700/04	2	
		35,5	4,00	5,80	0,45	8757	0,90	16634	1,35	23923	30919	89,76	0700/05	2	
		40,5	4,00	5,60	0,40	8391	0,80	16099	1,20	23351	30376	80,39	0700/06	2	
		40,5	5,00	6,20	0,30	11544	0,60	22728	0,90	33672	44495	100,49	0700/07	2	
71,0	36,0	2,00		4,60	0,65	2861	1,30	4432	1,95	5144	5426	46,18	0710/01	C2	
		36,0	2,50	4,50	0,50	2894	1,00	5054	1,50	6725	8152	57,72	0710/02	B2	
		36,0	4,00	5,60	0,40	7379	0,80	14157	1,20	20535	26712	92,36	0710/03	A2	
80,0	31,0	2,50		5,30	0,70	3678	1,40	5933	2,10	7239	8070	83,83	0800/01	2	
		31,0	3,00	5,50	0,63	4531	1,25	7847	1,88	10352	12451	100,60	0800/02	2	
		31,0	4,00	6,10	0,52	7319	1,05	13677	1,58	19394	24791	134,13	0800/03	2	
		36,0	3,00	5,70	0,68	5401	1,35	9196	2,03	11919	14106	94,40	0800/04	2	
		36,0	4,00	6,20	0,55	8118	1,10	15083	1,65	21280	27093	125,87	0800/05	2	
		41,0	2,25	5,20	0,74	3698	1,48	5715	2,21	6613	6950	65,46	0800/06	C2	
		41,0	3,00	5,30	0,57	4450	1,15	7838	1,73	10518	12844	87,28	0800/07	B2	
		41,0	4,00	6,20	0,55	8726	1,10	16213	1,65	22874	29122	116,38	0800/08	2	
		41,0	5,00	6,70	0,43	11821	0,85	22928	1,27	33559	43952	145,47	0800/09	A2	
90,0	46,0	2,50		5,70	0,80	4232	1,60	6585	2,40	7684	8157	92,23	0900/01	C2	
		46,0	3,50	6,00	0,63	5836	1,25	10416	1,88	14161	17487	129,13	0900/02	B2	
		46,0	5,00	7,00	0,50	11267	1,00	21617	1,50	31354	40786	184,47	0900/03	A2	
100,0	41,0	4,00		7,20	0,80	8714	1,60	15219	2,40	20251	24547	205,16	1000/01	2	
		41,0	5,00	7,75	0,69	12345	1,38	22937	2,06	32361	41201	256,45	1000/02	2	
		51,0	2,70	6,20	0,87	4779	1,75	7410	2,63	8609	9091	123,17	1000/03	C2	
		51,0	3,50	6,30	0,70	5624	1,40	9823	2,10	13070	15843	159,66	1000/04	B2	
		51,0	4,00	7,00	0,75	8673	1,50	15341	2,25	20674	25338	182,47	1000/05	2	
		51,0	5,00	7,80	0,70	13924	1,40	25810	2,10	36339	46189	228,09	1000/06	2	
		51,0	6,00	8,20	0,55	17061	1,10	32937	1,65	48022	62711	273,71	1000/07	A2	
112,0	57,0	3,00		6,90	0,98	5834	1,95	9038	2,92	10489	11064	171,92	1120/01	C2	
		57,0	4,00	7,20	0,80	7639	1,60	13341	2,40	17752	21518	229,23	1120/02	B2	
		57,0	6,00	8,50	0,63	15800	1,25	30215	1,88	43707	56737	343,84	1120/03	A2	
125,0	41,0	4,00		8,20	1,05	8501	2,10	13943	3,15	17346	19729	343,88	1250/01	2	
		51,0	4,00	8,50	1,13	10096	2,25	16265	3,38	19817	22060	321,19	1250/02	2	
		51,0	5,00	8,90	0,97	13063	1,95	22931	2,92	30669	37342	401,49	1250/03	2	
		51,0	6,00	9,40	0,85	17027	1,70	31514	2,55	44307	56254	481,79	1250/04	2	
		61,0	5,00	9,00	1,00	14615	2,00	25526	3,00	33965	41170	366,96	1250/05	2	
		61,0	6,00	9,60	0,90	19789	1,80	36336	2,70	50722	64028	440,36	1250/06	2	
		61,0	8,00	7,50	10,90	0,72	34446	1,45	64107	2,17	92437	138251	550,15	1250/07	3
		64,0	3,50		8,00	1,13	8514	2,25	13231	3,38	15416	16335	248,78	1250/08	C2
		64,0	5,00		8,50	0,88	12238	1,75	21924	2,63	29908	37041	355,40	1250/09	B2
		64,0	8,00	7,50	10,60	0,65	31128	1,30	58493	1,95	84931	130091	532,82	1250/10	A3
		71,0	6,00		9,30	0,82	19538	1,65	36302	2,47	51217	65207	391,53	1250/11	2
	71,0	8,00	7,40	10,90	0,72	38423	1,45	71170	2,17	102490	154984	486,01	1250/12	3	
	71,0	10,00	9,20	11,80	0,45	42821	0,90	82818	1,35	122762	223282	606,87	1250/13	3	
140,0	72,0	3,80		8,70	1,23	9514	2,45	14773	3,67	17195	18199	337,74	1400/01	C2	
		72,0	5,00	9,00	1,00	12014	2,00	20982	3,00	27920	33843	444,40	1400/02	B2	
		72,0	8,00	11,20	0,80	31915	1,60	58806	2,40	84161	123216	666,24	1400/03	A2	
150,0	61,0	5,00		10,30	1,33	15292	2,65	25021	3,97	31041	35207	578,90	1500/01	2	
		61,0	6,00	10,80	1,20	19560	2,40	34161	3,60	45456	55098	694,68	1500/02	2	
		71,0	6,00	10,80	1,20	20721	2,40	36189	3,60	48155	58370	645,85	1500/03	2	
		71,0	8,00	7,50	12,00	1,00	35312	2,00	63276	3,00	88570	123428	806,88	1500/04	3
		81,0	8,00	7,50	11,70	0,93	34533	1,85	62540	2,78	88303	125233	736,63	1500/05	3
		81,0	10,00	9,30	13,00	0,75	49814	1,50	94378	2,25	137700	213179	923,74	1500/06	3



Tellerfederwerkstoffe nach Charge															
Baugrößen					Richtwerte Federwege und -kräfte									Bestelldaten	
D _e mm	D _i mm	t mm	t' mm	L ₀ mm	s ₁ mm	F ₁ N	s ₂ mm	F ₂ N	s ₃ mm	F ₃ N	F _c N	M g	Artikel Nr.	Gruppe	
160,0	82,0	4,30		9,90	1,40	12162	2,80	18832	4,20	21843	23022	500,42	1600/01	C2	
	82,0	6,00		10,50	1,13	17203	2,25	30431	3,38	41008	50260	698,27	1600/02	B2	
	82,0	10,00	9,40	13,50	0,88	50547	1,75	94591	2,63	136801	204958	1093,95	1600/03	A3	
180,0	92,0	4,80		11,00	1,55	14646	3,10	22731	4,65	26442	27966	708,36	1800/01	C2	
	92,0	6,00		11,10	1,27	16558	2,55	28552	3,83	37502	44930	885,45	1800/02	B2	
	92,0	10,00	9,40	14,00	1,00	46850	2,00	86535	3,00	123935	180562	1387,20	1800/03	A3	
200,0	82,0	8,00	7,60	14,20	1,55	35539	3,10	58883	4,65	76662	95316	1537,87	2000/01	3	
	82,0	10,00	9,60	15,50	1,38	52053	2,75	92211	4,13	127647	173523	1928,49	2000/02	3	
	82,0	12,00	11,50	16,60	1,15	67892	2,30	125659	3,45	180449	266635	2306,81	2000/03	3	
	92,0	10,00	9,50	15,60	1,40	55657	2,80	98313	4,20	135757	183777	1827,65	2000/04	3	
	92,0	12,00	11,40	16,80	1,20	74599	2,40	137456	3,60	196722	288010	2186,19	2000/05	3	
	92,0	14,00	13,10	18,10	1,02	95824	2,05	180871	3,08	263865	418641	2536,94	2000/06	3	
	102,0	5,50		12,50	1,75	19817	3,50	30882	5,25	36111	38423	1003,59	2000/07	C2	
	102,0	8,00	7,50	13,60	1,40	33385	2,80	56488	4,20	75096	96200	1367,80	2000/08	B3	
	102,0	10,00	9,40	15,60	1,40	58757	2,80	103789	4,20	143319	194014	1715,22	2000/09	3	
	102,0	12,00	11,25	16,20	1,05	67004	2,10	125109	3,15	180827	272520	2051,70	2000/10	A3	
	102,0	14,00	13,10	18,20	1,05	103994	2,10	195942	3,15	285504	450376	2380,88	2000/11	3	
	112,0	12,00	11,10	16,20	1,05	71694	2,10	133865	3,15	193483	291594	1903,34	2000/12	3	
	112,0	14,00	12,90	17,50	0,88	90582	1,75	172744	2,63	253736	418556	2208,72	2000/13	3	
	112,0	16,00	14,80	18,80	0,70	105268	1,40	203240	2,10	301311	563400	2505,29	2000/14	3	
225,0	112,0	6,50	6,20	13,60	1,77	23605	3,55	36671	5,32	43958	48579	1454,37	2250/01	C3	
	112,0	8,00	7,50	14,50	1,63	32888	3,25	53936	4,88	69478	85111	1759,94	2250/02	B3	
	112,0	12,00	11,25	17,00	1,25	64521	2,50	118348	3,75	168787	244928	2639,91	2250/03	A3	
250,0	102,0	10,00	9,60	18,00	2,00	58157	4,00	96000	6,00	124280	152967	3019,20	2500/01	3	
	102,0	12,00	11,50	19,00	1,75	75088	3,50	131371	5,25	180147	242070	3611,48	2500/02	3	
	127,0	7,00	6,70	14,80	1,95	26900	3,90	41739	5,85	49829	54727	1915,21	2500/03	C3	
	127,0	10,00	9,40	17,00	1,75	51871	3,50	88037	5,25	117189	149964	2687,41	2500/04	B3	
	127,0	12,00	11,25	19,30	1,83	87677	3,65	152295	5,47	207496	275917	3214,60	2500/05	3	
	127,0	14,00	13,10	19,60	1,40	93288	2,80	171609	4,20	245483	360554	3742,36	2500/06	A3	
	127,0	16,00	15,10	21,80	1,45	141553	2,90	262200	4,35	377586	570978	4258,69	2500/07	3	