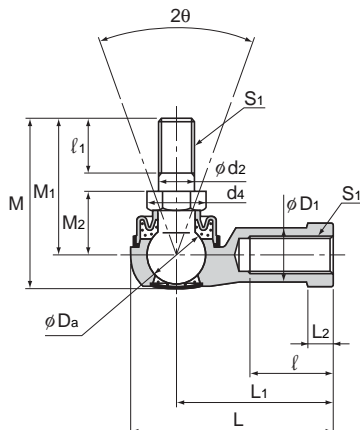


Typ BL und BL-A



Baureihe/-größe	Außenabmessungen			Mit Gewinde S ₁ JIS Klasse 2	Abmessungen Gehäuse					
	Länge L	Durchmesser D	Höhe M		L ₁	ℓ	L ₂	D ₁	D ₂	B 0 -0,3
BL 4DA	24,5	13	20	M4×0,7	18	8	4	7,5	9,5	8
BL 5DA	34,5	15	26,7	M5×0,8	27	15	4	9	12	10
BL 6D	38	16	32,6	M6×1	30	16	5	10	13	11
BL 8D	45,5	19	38,6	M8×1,25	36	19	6	12,5	16	14
BL 10D	55,5	25	46,3	M10×1,25	43	23	7	14,5	19	17
BL 10BD	55,5	25	52,3	M10×1,5	43	23	7	14,5	19	17
BL 12D	64,5	29	52,7	M12×1,25	50	26	8	17,5	22	19
BL 12BD	64,5	29	59,7	M12×1,75	50	26	8	17,5	22	19
BL 14D	74	34	68,4	M14×1,5	57	30	10	20	25	22
BL 14BD	74	34	74,4	M14×2	57	30	10	20	25	22
BL 16D	83	38	74	M16×1,5	64	34	11	22	27	24
BL 16BD	83	38	80	M16×2	64	34	11	22	27	24

Hinweis: Typ BL-A ist nur in den Größen 4 und 5 erhältlich.

[Material]

Gehäuse : A1-Legierung (BL4 bis 5) (siehe **A22-5**)
: Hochfeste Zinklegierung (BL6 bis 16) (siehe **A22-6**)

Kugelbolzen : Kugel aus kohlenstoffarmem Stahl:
min. 650 HV
Bolzen S35C (20 bis 28 HRC)
Chromatiert

Manschette : NBR synthetisches Spezialgummi

[Kugelspiel]

Radialrichtung : 0,02 bis 0,06 mm
Axialrichtung : max. 0,3 mm

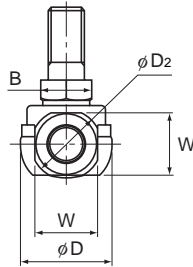
[Toleranz Aufnahmebohrung für Kugelbolzen]

H10 wird empfohlen.

Aufbau der Bestellbezeichnung

BL6 D L
 Typ | Schraubensymbol
 Mit Gummimanschette

Schraubensymbol	Kein Symbol	L
Gehäusegewinde	Rechtsgewinde	Linksgewinde
Kugelbolzen	Rechtsgewinde	

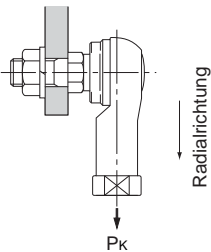


Einheit: mm

Abmessungen Kugelbolzen							Durchmesser Kugel Da	Zulässiger Neigungswinkel 20°	Statische Belastung C _s N	Dehngrenze P _k N	Gewicht g
d ₂ h9	M ₁	M ₂ ±0,3	ℓ ₁	Sechskant B 0 -0,3	d ₄						
4	15	7	6	7	8,1	7,938	40	4510	1370	7	
5	21	10	8	8	9,2	9,525	40	6470	2250	12	
6	26	11	11	10	11,6	11,112	40	9900	3920	26	
8	31	14	12	12	13,8	12,7	40	12500	6570	49	
10	37	17	15	14	16,2	15,875	40	18300	11300	87	
10	43	17	21	14	16,2	15,875	40	18300	11300	90	
12	42	19	17	17	19,6	19,05	40	26700	16400	143	
12	49	19	24	17	19,6	19,05	40	26700	16400	148	
14	56	21,5	22	19	21,9	22,225	40	36400	19800	235	
14	62	21,5	28	19	21,9	22,225	40	36400	19800	245	
16	60	23,5	23	22	25,4	22,225	30	36400	26900	315	
16	66	23,5	29	22	25,4	22,225	30	36400	26900	325	

[Dehngrenze]

Gibt die Festigkeit in der unten dargestellten Richtung an.

**[Schmierung]**

In Faltenbalg und Kappe ist Lithiumseifenfett der Klasse 2 enthalten.

[Kennzeichnung Linksgewinde]

Wenn es sich bei dem Innengewinde um ein Linksgewinde handelt, wird dies durch eine Markierung angezeigt.

Mit Gewinde	Kennzeichnung
	Rechtsgewinde
Linksgewinde	—
	Markierung "L"