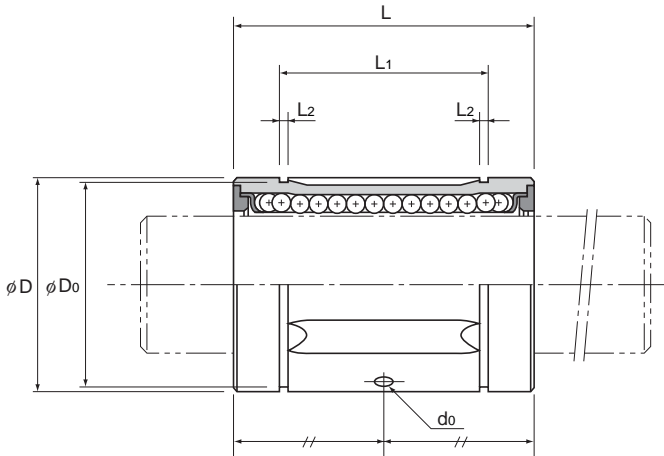


Typ LM-GA (mit Stahlkäfig)



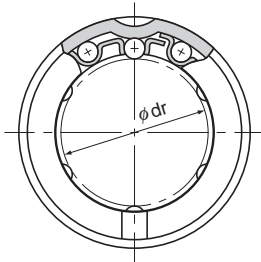
Typ			Kugel- reihen	Haupt							
Standardtyp	Typ mit einstellbarem Spiel	Offener Typ		Innendurchmesser		Außendurchmesser		Länge			
				dr	Toleranz		D	Toleranz Präzision/ Hochgenau	L	Toleranz	
					Präzision	Hochgenau					
LM 6GA	—	—	3	6	0	0	12	0 -0,011	19	0 -0,2	
LM 8SGA	—	—	3	8			15		17		
LM 8GA	—	—	3	8			15		24		
LM 10GA	—	—	3	10			19		29		
LM 12GA	LM 12GA-AJ	LM 12GA-OP	4	12	21	0	30	-0,013	32		
LM 13GA	LM 13GA-AJ	LM 13GA-OP	4	13	23	32					
LM 16GA	LM 16GA-AJ	LM 16GA-OP	4	16	28	37	0	42	-0,3		
LM 20GA	LM 20GA-AJ	LM 20GA-OP	5	20	32	0		42			
LM 25GA	LM 25GA-AJ	LM 25GA-OP	5	25	40	0		59			-0,016
LM 30GA	LM 30GA-AJ	LM 30GA-OP	6	30	45	64					
LM 35GA	LM 35GA-AJ	LM 35GA-OP	6	35	52	0		70		-0,019	
LM 38GA	LM 38GA-AJ	LM 38GA-OP	6	38	57	76					
LM 40GA	LM 40GA-AJ	LM 40GA-OP	6	40	60	0	80	0			
LM 50GA	LM 50GA-AJ	LM 50GA-OP	6	50	80	-0,022	100				
LM 60GA	LM 60GA-AJ	LM 60GA-OP	6	60	90	0	110	-0,025			
LM 80GA	LM 80GA-AJ	LM 80GA-OP	6	80	120	0	140				
LM 100GA	LM 100GA-AJ	LM 100GA-OP	6	100	0	0	150	0	-0,4		
LM 120A	LM 120A-AJ	LM 120A-OP	8	120	-0,010	-0,020	180	200			

Hinweis: Wird ein Typ mit Dichtung benötigt, geben Sie das bei der Bestellung bitte an. (Dichtung hitzebeständig bis 80°C.)

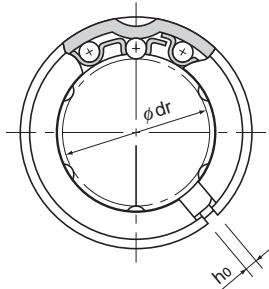
(Beispiel) LM50GA UU

— Dichtung auf beiden Seiten der Buchse

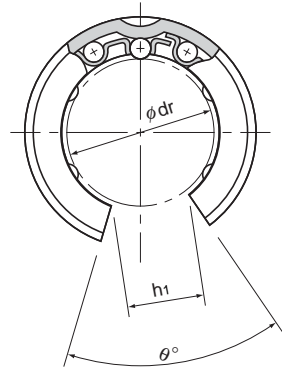
Die Genauigkeit für den Innen- und Außendurchmesser von Typen mit einstellbarem Spiel (-AJ) und offenen Typen (-OP) bezieht sich auf den Zustand vor der Öffnung der Buchse.



Typ LM-GA



Typ LM-GA-AJ



Typ LM-GA-OP

Einheit: mm

abmessungen								Schmierbohrung	Exzentrizität (max.) μm		Radialspiel-toleranz μm	Tragzahl		Gewicht g
L ₁	Toleranz	L ₂	D ₀	h ₀	h ₁	θ°	d ₀		Präzision	Hochgenau		C N	C ₀ N	
13,5	0 -0,2	1,1	11,5	—	—	—	—	8	12	-5	206	265	8	
11,5		1,1	14,3	—	—	—	—	8	12	-5	176	225	11	
17,5		1,1	14,3	—	—	—	—	8	12	-5	265	402	16	
22		1,3	18	—	—	—	—	2	8	12	-5	373	549	30
23		1,3	20	1,5	7,5	80	2	8	12	-5	412	598	31,5	
23		1,3	22	1,5	9	80	2	8	12	-7	510	775	43	
26,5		1,6	27	1,5	11	60	2,3	8	12	-7	775	1180	69	
30,5		1,6	30,5	2	11	60	2,3	10	15	-9	863	1370	87	
41	0 -0,3	1,85	38	2	13	60	3	10	15	-9	980	1570	220	
44,5		1,85	43	2,5	15	50	3	10	15	-9	1570	2750	250	
49,5		2,1	49	2,5	17	50	3	12	20	-13	1670	3140	390	
58,5		2,1	54,5	3	18	50	3	12	20	-13	2160	4020	565	
60,5		2,1	57	3	20	50	3	12	20	-13	2160	4020	585	
74		2,6	76,5	3	25	50	3	12	20	-13	3820	7940	1580	
85		3,15	86,5	3	30	50	4	17	25	-16	4710	10000	2000	
105,5		4,15	116	3	40	50	4	17	25	-16	7350	16000	4520	
125,5	0 -0,4	4,15	145	3	50	50	4	20	30	-20	14100	34800	8600	
158,6		4,15	175	4	85	80	5	20	30	-25	16400	40000	15000	

Hinweis: Wenn Kugelbuchsen auf einer einzigen Welle eingesetzt werden, sollten zwei oder mehr Buchsen in möglichst großem Abstand auf einer Welle verwendet werden, um Momentbelastungen zu minimieren.
Typ LM-GA ist standardmäßig mit Schmierbohrungen versehen.