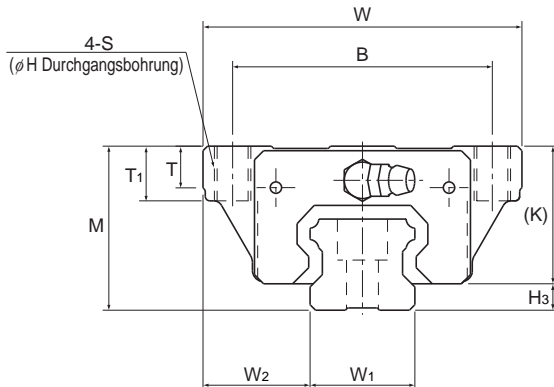


Typen SHS-C und SHS-LC



Baugröße	Außenabmessungen			Abmessungen Führungswagen											Vorbohrung für Seitennippel**		
	Höhe	Breite	Länge	B	C	S	H	L ₁	T	T ₁	K	N	E	Schmier- nippel	e ₀	f ₀	D ₀
	M	W	L														
SHS 15C SHS 15LC	24	47	64,4 79,4	38	30	M5	4,4	48 63	5,9	8	21	5,5	5,5	PB1021B	4	4	3
SHS 20C SHS 20LC	30	63	79 98	53	40	M6	5,4	59 78	7,2	10	25,4	6,5	12	B-M6F	4,3	5,3	3
SHS 25C SHS 25LC	36	70	92 109	57	45	M8	6,8	71 88	9,1	12	30,2	7,5	12	B-M6F	4,5	5,5	3
SHS 30C SHS 30LC	42	90	106 131	72	52	M10	8,5	80 105	11,5	15	35	8	12	B-M6F	5,8	6	5,2
SHS 35C SHS 35LC	48	100	122 152	82	62	M10	8,5	93 123	11,5	15	40,5	8	12	B-M6F	6,5	5,5	5,2
SHS 45C SHS 45LC	60	120	140 174	100	80	M12	10,5	106 140	14,1	18	51,1	10,5	16	B-PT1/8	8	8	5,2
SHS 55C SHS 55LC	70	140	171 213	116	95	M14	12,5	131 173	16	21	57,3	11	16	B-PT1/8	10	8	5,2
SHS 65C SHS 65LC	90	170	221 272	142	110	M16	14,5	175 226	18,8	24	71	19	16	B-PT1/8	10	12	5,2

Aufbau der Bestellbezeichnung

SHS25 LC 2 QZ KKHH C0 +1200L P T Z - II

Bau-
größe

Wagentyp

Mit Schmiersystem
QZ

Anzahl der
Führungswagen
pro Schiene

Zubehör für
Abdichtung
(*1)

Symbol für die Vorspannungsklasse (*2)
Normal (Kein Symbol)
Leichte Vorspannung (C1)
Mittlere Vorspannung (C0)

Schiennlänge
(mm)

Symbol für Genauigkeitsklasse (*3)
Normalklasse (Kein Symbol) / Hochgenaue Klasse (H)
Präzisionsklasse (P) / Superpräzisionsklasse (SP)
Ultrapräzisionsklasse (UP)

Mit Abdeck-
band

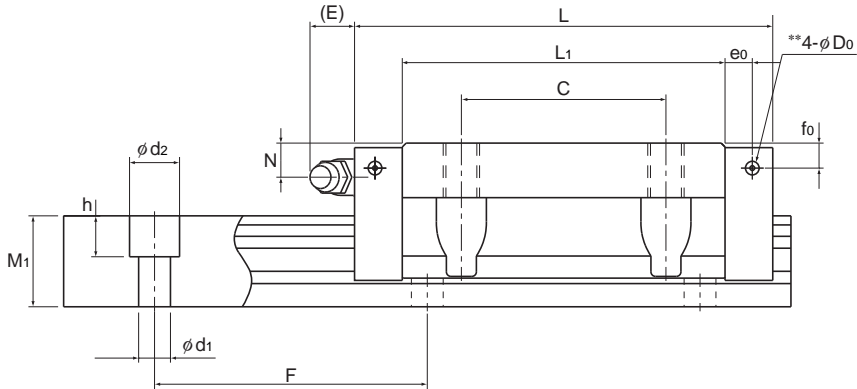
Symbol für
mehrtellige Schiene

Anzahl der
Schiene für
Paralleleinsatz
in einer Ebene (*4)

(*1) Siehe Zubehör zum Schutz gegen Verunreinigungen auf **A1-352**. (*2) Siehe **A1-89**. (*3) Siehe **A1-95**. (*4) Siehe **A1-35**.

Hinweis: Diese Bestellbezeichnung gibt ein Set mit einer Führungsschiene an. Für eine parallele Anordnung von beispielsweise zwei Schienen sind daher zwei Sets erforderlich.

Die mit dem Schmiersystem QZ ausgestatteten Typen können nicht mit Schmiernippel ausgeliefert werden.



Einheit: mm

H ₃	Abmessungen Führungsschiene					Länge* Max.	Tragzahl		Zulässiges statisches Moment kNm*					Gewicht	
	Breite W ₁ 0 -0,05	W ₂	Höhe M ₁	Steigung F	d ₁ × d ₂ × h		C	C ₀	M _A		M _B		M _C	Führungswagen	Führungsschiene
	W ₁	W ₂	M ₁	F	d ₁ × d ₂ × h		C	C ₀	1 Wagen	2 Wagen	1 Wagen	2 Wagen	1 Wagen	kg	kg/m
3	15	16	13	60	4,5×7,5×5,3	2500	14,2 17,2	24,2 31,9	0,175 0,296	0,898 1,43	0,175 0,296	0,898 1,43	0,16 0,212	0,23 0,29	1,3
4,6	20	21,5	16,5	60	6×9,5×8,5	3000	22,3 28,1	38,4 50,3	0,334 0,568	1,75 2,8	0,334 0,568	1,75 2,8	0,361 0,473	0,46 0,61	2,3
5,8	23	23,5	20	60	7×11×9	3000	31,7 36,8	52,4 64,7	0,566 0,848	2,75 3,98	0,566 0,848	2,75 3,98	0,563 0,696	0,72 0,89	3,2
7	28	31	23	80	9×14×12	3000	44,8 54,2	66,6 88,8	0,786 1,36	4,08 6,6	0,786 1,36	4,08 6,6	0,865 1,15	1,34 1,66	4,5
7,5	34	33	26	80	9×14×12	3000	62,3 72,9	96,6 127	1,36 2,34	6,76 10,9	1,38 2,34	6,76 10,9	1,53 2,01	1,9 2,54	6,2
8,9	45	37,5	32	105	14×20×17	3090	82,8 100	126 166	2,05 3,46	10,1 16,3	2,05 3,46	10,1 16,3	2,68 3,53	3,24 4,19	10,4
12,7	53	43,5	38	120	16×23×20	3060	128 161	197 259	3,96 6,68	19,3 31,1	3,96 6,68	19,3 31,1	4,9 6,44	5,35 6,97	14,5
19	63	53,5	53	150	18×26×22	3000	205 253	320 408	8,26 13,3	40,4 62,6	8,26 13,3	40,4 62,6	9,4 11,9	10,7 13,7	23,7

Hinweis: Die Vorbohrungen für Seitennippel** sind keine Durchgangsbohrungen, so dass keine Fremdkörper in das Produkt eindringen können.

Auf Anfrage liefert THK die Führungen mit den seitlichen Schmiennippeln fertig montiert. Verwenden Sie die Vorbohrungen für die Seitennippel** nicht für andere Zwecke als der Anbringung eines Schmiennippels.

Die Längenangabe unter "Länge*" gibt die maximale Standardlänge der Führungsschiene eines Typs an. (Siehe 1-12).

Zulässiges statisches Moment*: 1 Wagen Zulässiges statisches Moment für einen Führungswagen

2 Wagen: Zulässiges statisches Moment für zwei aneinandergesetzte Führungswagen