

BOOSTER



CHEM



EXTRU



PURO

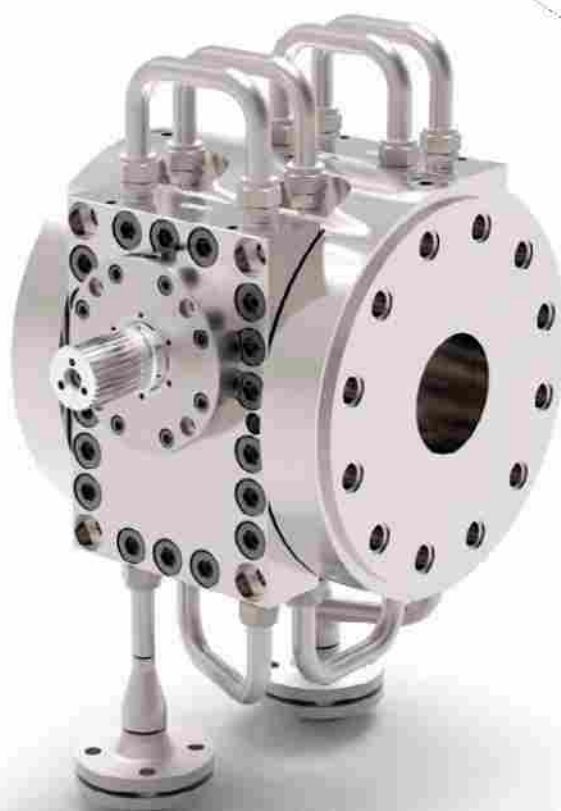


POLY



BOOSTER

Zahnradpumpe für den
Polymerprozess



WITE 
PUMPS & TECHNOLOGY

BOOSTER

Zahnradpumpe für den Polymerprozess

Zahnradpumpen werden im Polymerisationsprozeß zur Druckerhöhung mittlerer bis hochviskoser Medien eingesetzt. Die hydraulisch beheizte Pumpe fördert sehr schonend Prepolymere und Polymere, wie z.B. PET, PBT, PS, ABS und viele andere. Die Beheizung erfolgt mittels Wärmeträgeröl oder Dampf. Das modulare WITTE-Baukastensystem für Gleitlager, Zahnräder und Wellendichtungen bietet ein Größtmaß an Flexibilität für den Anwender.

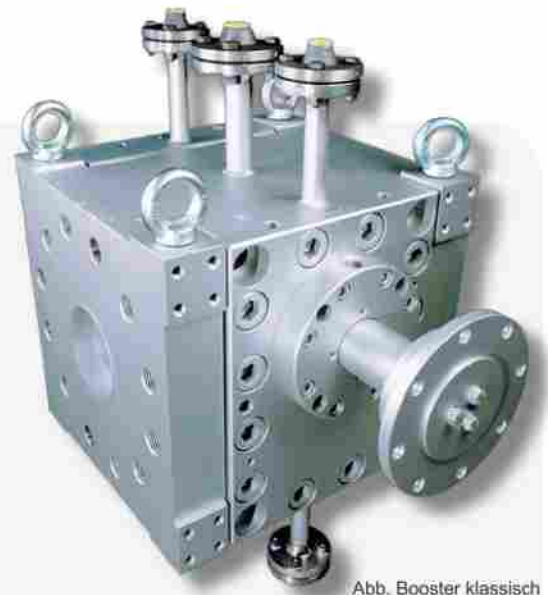


Abb. Booster klassisch

Technische Ausführungen

Gehäuse:	Warmfester Kohlenstoffstahl, z.B. 1.6582, Edelstahl z.B. 1.4313 optional: Beschichtung
Zahnräder:	Werkzeugstahl, Nitrierstahl, optional: Spezialstahl, Beschichtung Schrägverzahnung, Pfeilverzahnung (für sehr pulsationsarme Förderung)
Gleitlager:	Werkzeugstahl, NiAg (Nickel-Silber), Alu-Bronze, optional: Spezialwerkstoffe, Beschichtung
Wellendichtung:	Gewindewellendichtung, Vakuum-Gewindewellendichtung, Stopfbuchse
Beheizung:	Wärmeträgeröl, Dampf

Anwendungsbeispiele

Polymer: PET, PBT, PA, PC, PS, SAN, ABS, HIPS, PP, PE, POM, Biopolymere

Pumpengrößen

Von 22/22 (4,7 cm³/U) bis 280/280 (12.000 cm³/U).

Betriebsparameter

Viskosität:	Bis 40.000 Pas
Temperatur:	Bis 350 °C
Saugdruck:	Vakuum bis max. 120 bar
Differenzdruck:	Bis 250 bar

Aufgeführte Werte sind Maximalwerte und dürfen unter Umständen nicht gemeinsam auftreten.

Dichtungen / Einsatzbereiche

Dichtungen

Gewindewellendichtung (GWD)

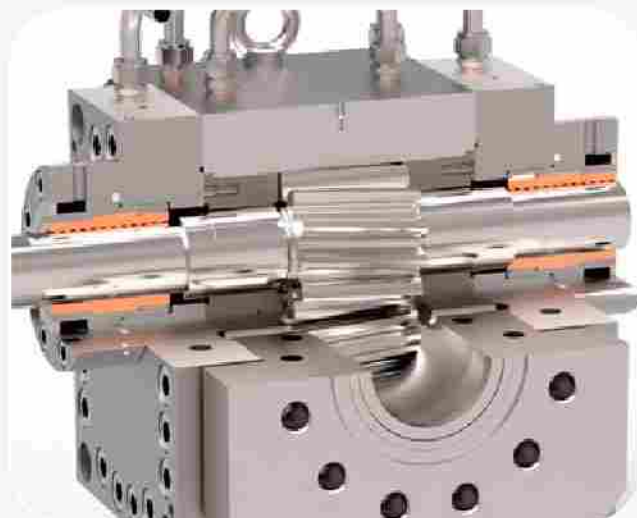
Die Gewindewellendichtung ist die Standard-Dichtung für WITTE EXTRU und BOOSTER Pumpen. Es handelt sich um eine dynamische Dichtung für hohe Viskositäten und Saugdrücke. Sie kann beheizt oder gekühlt ausgeführt werden. Diese dynamische Dichtung ist geeignet für hohe Drücke und Temperaturen. Ihr Einsatzgebiet ist begrenzt durch den Saugdruck und die Viskosität des Fördermediums (mindestens 50 Pas). Gegebenenfalls kann durch eine zusätzliche Kühlung die Viskosität erhöht werden.

Viskosität:

50 bis 40.000 Pas

Temperatur:

max. 350 °C



Gewindewellendichtung (GWD) mit Stopfbuchse

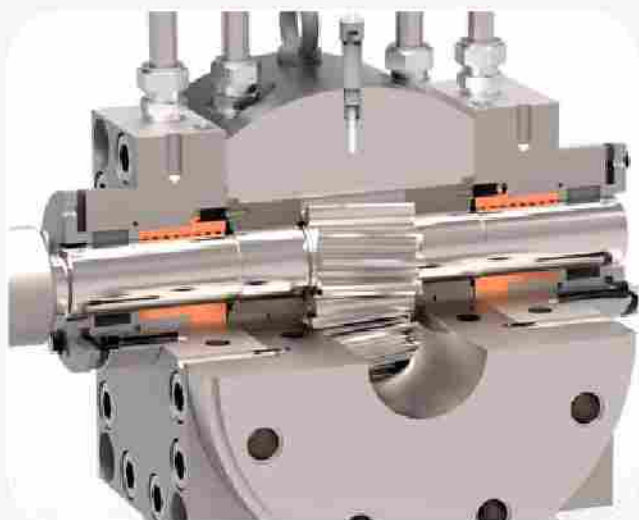
Die Stopfbuchse kann als zusätzliche Dichtung für die Gewindewellendichtung eingesetzt werden. Die Stopfbuchse ist eine einfache (statische) Dichtung für WITTE-Zahnradpumpen. Sie kann auf Wunsch auch gesperrt ausgeführt werden. Ihr Anwendungsgebiet ist ähnlich dem der Gewindewellendichtung. In der Regel wird eine Flechtpackung aus expandiertem Reingrafit mit textiler Tragfaser verwendet, selbstverständlich sind auch andere Materialien verfügbar.

Viskosität (Stopfbuchse):

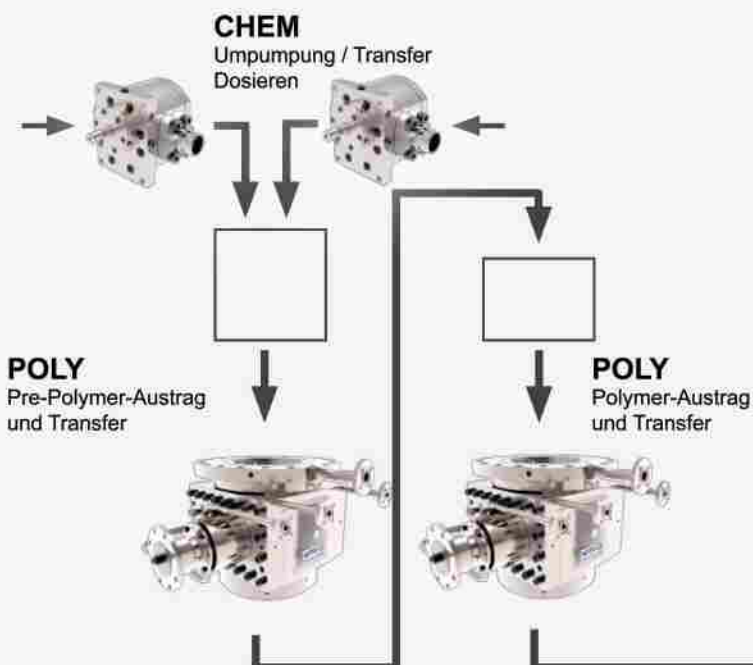
max. 10.000 Pas

Temperatur:

max. 350 °C



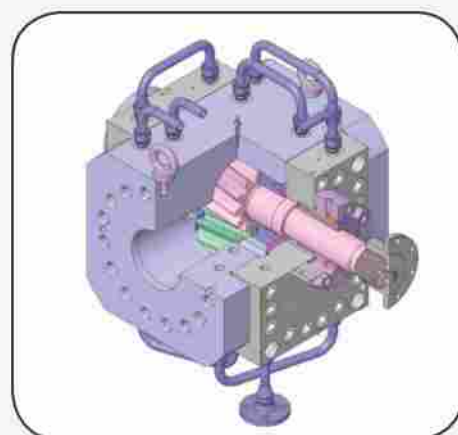
Einsatzbereiche

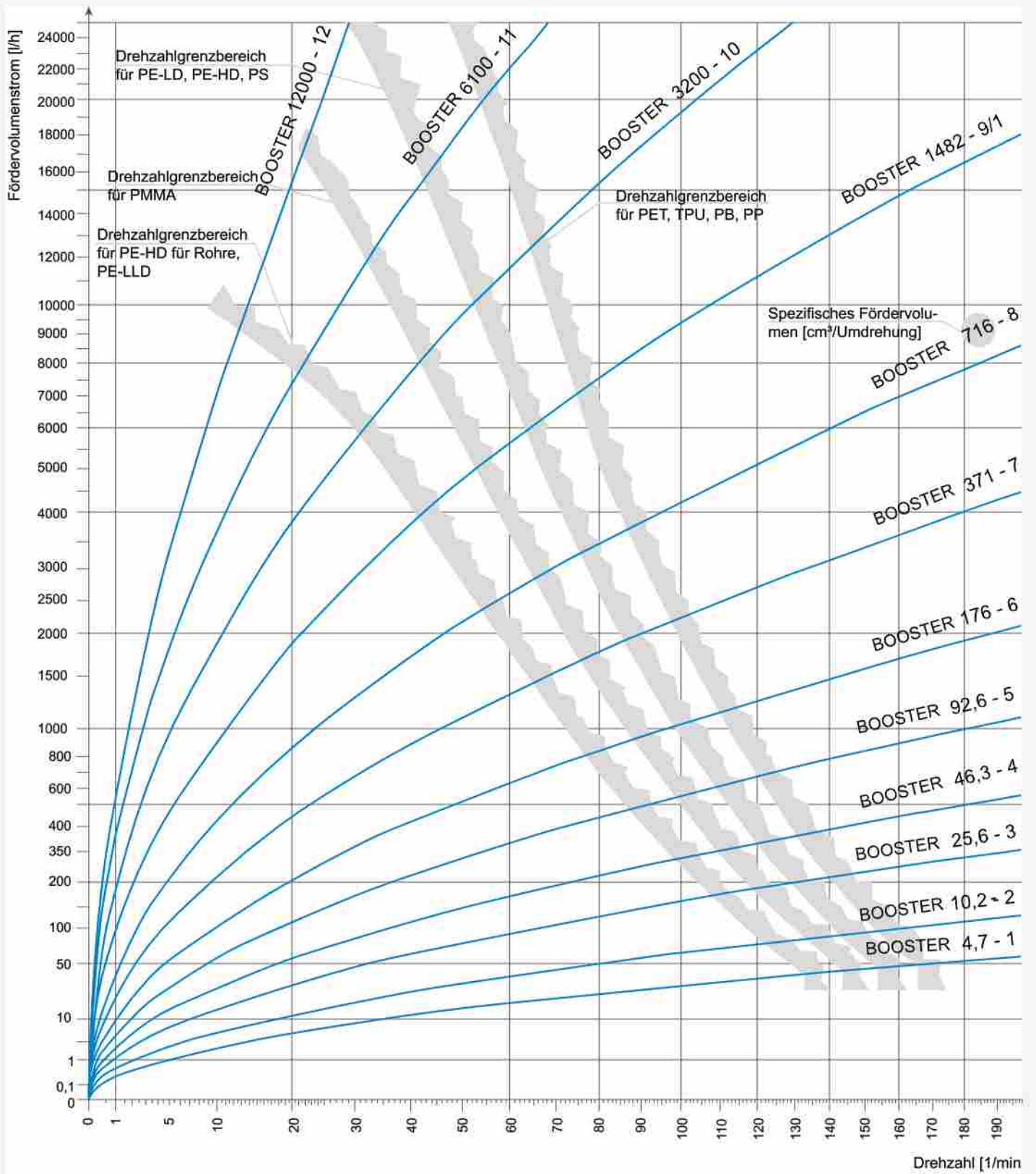


BOOSTER

Druckerhöhung
Dosieren
Transfer

Granulierung
Spinnerrei
Faserherstellung

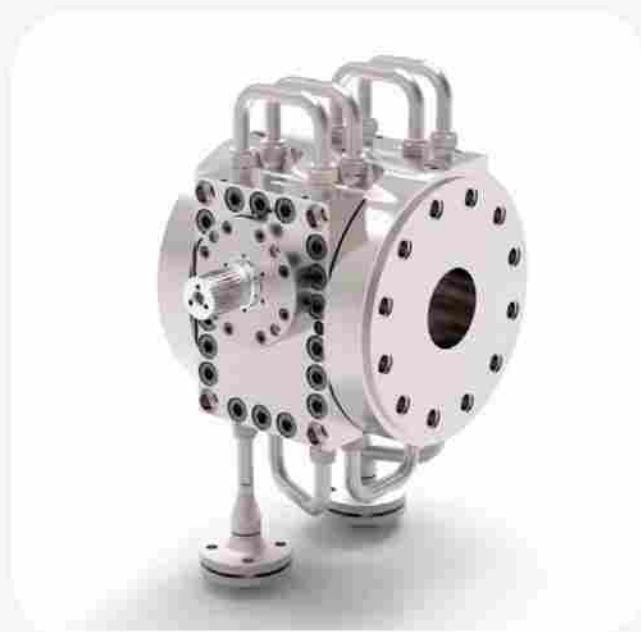




Größe / Fördermenge / Abmessungen

Pumpengrößen

Pumpengröße	spez. Förder- volumen (cm ³ /U)	Fördermenge (l/h)*
1 (22/22)	4,7	3 - 56
2 (28/28)	10,2	6 - 92
3 (36/36)	25,6	15 - 230
4 (45/45)	46,3	28 - 417
5 (56/56)	92,6	55 - 722
6 (70/70)	176	105 - 1370
7 (90/90)	371	222 - 2890
8 (110/110)	716	430 - 4700
9 (140/140)	1.482	900 - 8850
10 (180/180)	3.200	1920 - 17000
11 (224/224)	6.100	3660 - 32000
12 (280/280)	12.000	6590 - 58000



* ist abhängig von dem geförderten Produkt und den Betriebsbedingungen

Bild wird geladen..

BOOSTER-Abmessungen

Modell	A	B	C	D	E	F	G	H	I	J	K	L	M	N	O	Gewicht
1 (22/22)	99,6	142,1	100	48	90	11	22,5	8x45	66	58	92	84	28	8xM8	40,5	6 Kg
2 (28/28)	134,9	173	135	59	109	14	22,5	8x45	90	65	116	108	32	8xM10	50	15 Kg
3 (36/36)	185,9	215	150	76	134	18	22,5	8x45	110	75	145	136	42	8xM12	58	20 Kg
4 (45/45)	235,9	316,7	204	104,5	203,5	22,5	22,5	8x45	750	90	195	185	55	8xM16	99	50 Kg
5 (56/56)	281,5	368	230	120	239	28	22,5	8x45	185	100	230	218	68	8xM20	119	80 Kg
6 (70/70)	350,4	430,8	260	145	276	35	22,5	8x45	235	120	290	275	80	8xM24	131	150 Kg
7 (90/90)	430,4	505,3	335	181	312	45	15	12x30	300	150	362	346	100	12xM24	147	280 Kg
8 (110/110)	495,9	563	420	215	335	55	15	12x30	340	180	430	400	125	12xM30	120	500 Kg
9 (140/140)	620	800	550	300	485	70	15	12x30	390	225	550	530	150	12xM39	235	1000 Kg
10 (180/180)	817	1040	680	418	617	90	11,25	16x22,5	440	250	700	680	200	16xM39	297	1830 Kg

WITTE WORLDWIDE



WITTE PUMPS & TECHNOLOGY GmbH
Lise-Meitner-Allee 20
D-25436 Tornesch / Hamburg / Germany

Ihr Ansprechpartner
in Österreich:



HENNLICH

Industrietechnik

mit dem Ausschussgebiet

HENNLICH GmbH & Co KG

Alfred-Kubin-Straße 9a-c

A-4780 Schärding

Tel. +43 7712 3163-0 / Fax -24

pumpentechnik@hennlich.at

www.hennlich.at

WITTE  [®]
PUMPS & TECHNOLOGY