

# Low-Cost-Widerstandsthermometer zum Einschrauben mit festem Gewindezapfen

Klasse B nach DIN IEC 751

**Ausgangssignal:** Pt 100 2-Leiter oder 3-Leiter  
oder 4...20 mA  
oder 0...10 V 3-Leiter



## Besonderheiten

kostengünstiger Temperaturfühler  
für Anlagen bis 40 bar Betriebsdruck

## Anwendung

zur Messung von Temperaturen in Rohrleitungen und Behälter

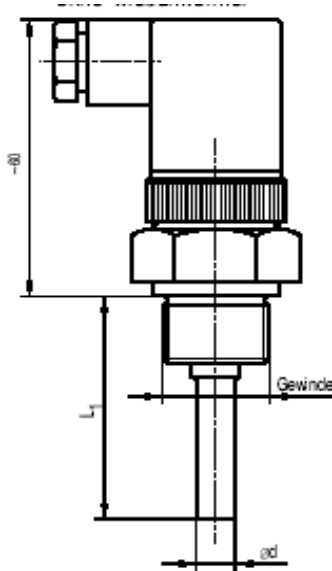
## Einsatzbereiche

Maschinen- und Anlagenbau  
Haustechnik

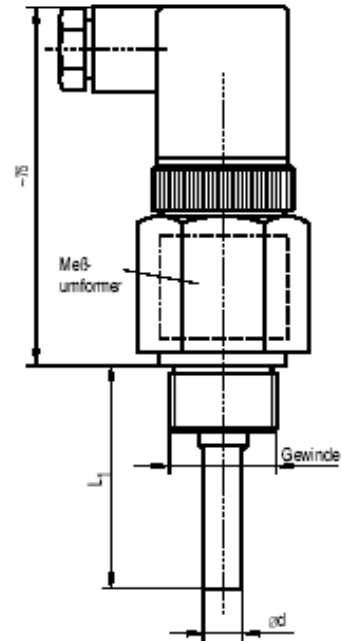
Typ	ST-30	ST-40
<b>Ausführung</b>		mit Messumformer 4...20 mA
<b>Temperaturbereich</b>	bis 200 °C	
<b>Messeinsatz</b>	Pt 100 in 2-, 3-Leiterschaltung	
<b>Schutzrohr</b>	Durchmesser 6 x 0,75 mm, CrNi-Stahl	
<b>Messeinsatz</b>	Durchmesser 4 mm mit Silikonkabel	
<b>Anschluss</b>	SW 27, CrNi-Stahl	
<b>Anschlussgewinde</b>	G 1/2 B	
<b>Elektr. Anschluss</b>	Stecker nach DIN 43 650 mit Kabeldose	

## Bauformen und Abmessungen

ST-30

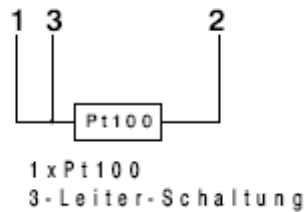
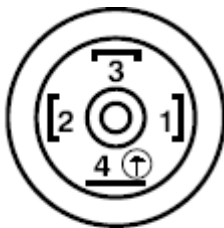


ST-40

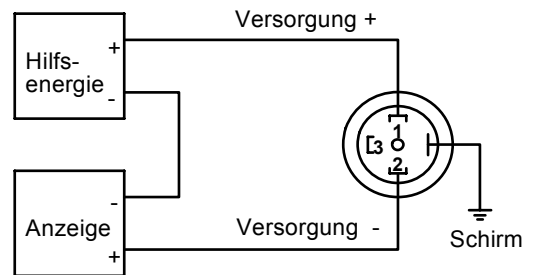


Rechteck-Steckverbinder EN 175301-803 (DIN 43 650) / ISO 4401

Anschlussbelegung für Pt 100  
in 3-Leiterschaltung



Anschlussbelegung für Messumformer  
mit Ausgang 4...20 mA



Rundsteckverbinder M 12 x 1, 4-polig

