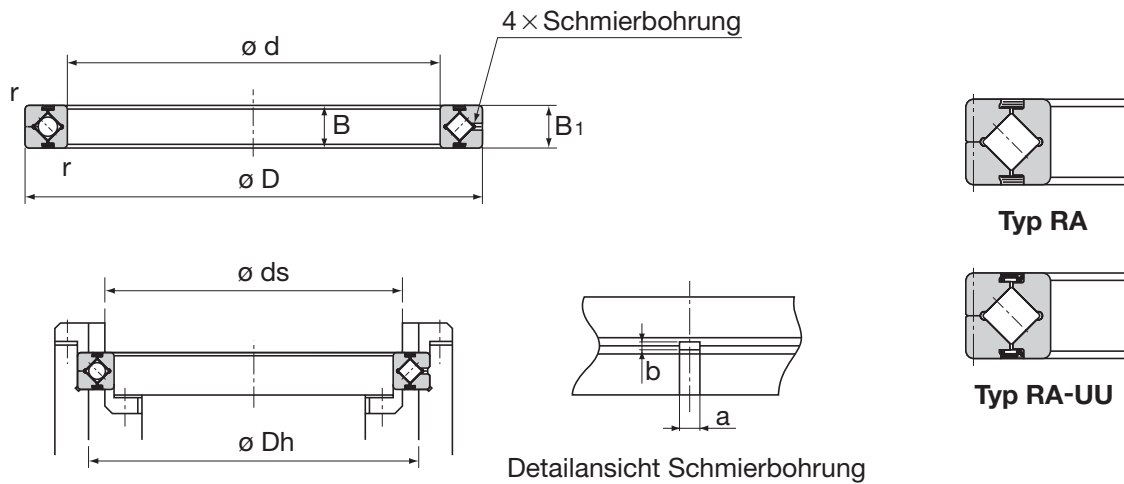


# Typ RA

## (Geteilter Außenring)



Einheit: mm

Durchmesser Welle	Baureihe-/größe <sup>1)</sup>	Hauptabmessungen							Anschlussmaße		Tragzahl (radial)		Gewicht [kg]
		Innendurchmesser d	Außendurchmesser D	Rollenmittendurchmesser $d_p$	Breite B $B_1$	Schmierbohrung		$r_{min}$	ds	Dh	C [kN]	C <sub>0</sub> [kN]	
						a	b						
50	RA 5008	50	66	57	8	2	0,8	0,5	53,5	60,5	5,1	7,19	0,08
60	RA 6008	60	76	67	8	2	0,8	0,5	63,5	70,5	5,68	8,68	0,09
70	RA 7008	70	86	77	8	2	0,8	0,5	73,5	80,5	5,98	9,8	0,1
80	RA 8008	80	96	87	8	2	0,8	0,5	83,5	90,5	6,37	11,3	0,11
90	RA 9008	90	106	97	8	2	0,8	0,5	93,5	100,5	6,76	12,4	0,12
100	RA 10008	100	116	107	8	2	0,8	0,5	103,5	110,5	7,15	13,9	0,16
110	RA 11008	110	126	117	8	2	0,8	0,5	113,5	120,5	7,45	15	0,15
120	RA 12008	120	136	127	8	2	0,8	0,5	123,5	130,5	7,84	16,5	0,17
130	RA 13008	130	146	137	8	2	0,8	0,5	133,5	140,5	7,94	17,6	0,18
140	RA 14008	140	156	147	8	2	0,8	0,5	143,5	150,5	8,33	19,1	0,19
150	RA 15008	150	166	157	8	2	0,8	0,5	153,5	160,5	8,82	20,6	0,2
160	RA 16013	160	186	172	13	2,5	1,6	0,8	165	179	23,3	44,9	0,59
170	RA 17013	170	196	182	13	2,5	1,6	0,8	175	189	23,5	46,5	0,64
180	RA 18013	180	206	192	13	2,5	1,6	0,8	185	199	24,5	49,8	0,68
190	RA 19013	190	216	202	13	2,5	1,6	0,8	195	209	24,9	51,5	0,69
200	RA 20013	200	226	212	13	2,5	1,6	0,8	205	219	25,8	54,7	0,71

1) Symbol UU in der Bestellbezeichnung für Kreuzrollenlager mit Dichtungen.  
Für eine bestimmte Präzision ist die Innenringrotation für dieses Kreuzrollenlager empfehlenswert.  
Die Zusammensetzung der Bestellbezeichnung finden Sie auf S. 17.