

Manometer mit Rohrfedermessglied in Industrieausführung mit Glycerinfüllung

Nenngröße 100 und 160
Genauigkeitsklasse 1

nach DIN EN 837-1

Besonderheiten

robuste Ausführung
hohe Zuverlässigkeit und Langzeitstabilität
sehr guter Lauf des Zeigerwerkes
und verschleißmindernde Wirkung der Glycerinfüllung

Anwendung

Für Messstellen mit hohen dynamischen Wechselbelastungen und Vibrationen.
Für alle gasförmigen und flüssigen Druckmedien, die Kupferlegierungen nicht angreifen und nicht kristallisieren oder hochviskos sind.

Einsatzbereiche

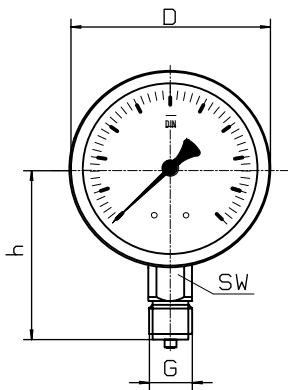
Maschinen- und Anlagenbau
Kompressoren
Pumpenanlagen
Hydraulik



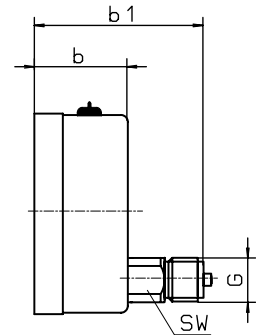
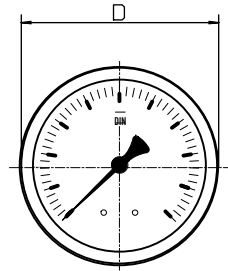
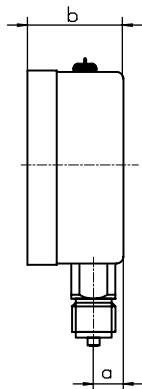
Typ und Nenngröße	MR-20 F 100	MR-25 F 100	MR-20 F 160	MR-25 F 160
Anschlusslage	unten	hinten, exzentrisch	unten	hinten, exzentrisch
Anzeigebereiche in bar	0...0,6, 1, 1,6, 2,5, 4, 6, 10, 16, 25, 40, 60, 100, 160, 250, 400, 600, 1.000, 1.600 -0,6 / 0, -1 / 0, -1 / +0,6, -1 / +1,5, -1 / +3, -1 / +5, -1 / +9, -1 / +15, -1 / +24			
Verwendungsbereich	Ruhebelastung : Skalenendwert Wechselbelastung : 0,9 x Skalenendwert, Maximalbelastung : 1,3 x Skalenendwert, nur kurzzeitig!			
Gehäuse	CrNi-Stahl mit Druckentlastungsstopfen auf der Rückseite			
Bajonettring	CrNi-Stahl			
Sichtscheibe	Instrumentenflachglas		Mehrschichtensicherheitsglas	
Zifferblatt	Aluminium weiß, Skalierung schwarz			
Zeiger	Aluminium, schwarz			
Zeigerwerk	Kupferlegierung und Neusilber			
Messglied	Kupferlegierung bis 40 bar mit C-Feder, ab 60 bar CrNi-Stahl mit Schraubenfeder			
Druckanschluss	SW 22, Kupferlegierung bis 1.000 bar, über 1.000 bar CrNi-Stahl			
Anschlussgewinde	G 1/2 B			
Schutzart	IP 65 nach EN 60529 / IEC 529			
Temperaturen	Medium: -20°C bis 80°C, Umgebung: -25°C bis 60°C			
Gewicht	0,9 kg		2,1 kg	

Bauformen und Abmessungen

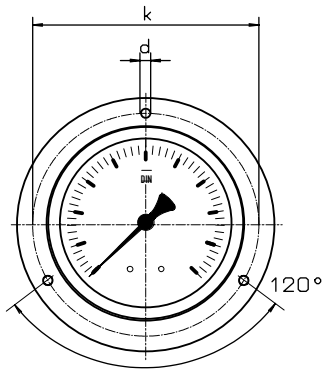
Anschluss unten



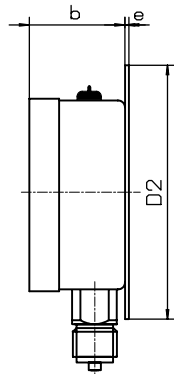
Anschluss hinten, exzentrisch



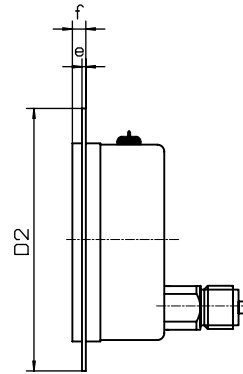
Lochbild für Befestigungsrand



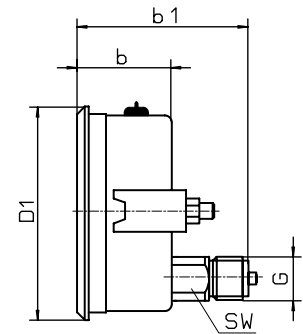
Rand hinten



Rand vorn



Dreikantfrontring mit Bügelbefestigung



Maße in mm														
Typ	NG	D	a	b	b1	h	D1	D2	e	f	k	d	sw	G
MR-20 F	100	101	15	49	-	86	107	132	2	6	116	5	22	G 1/2 B
MR-25 F	100	101	-	49	85	-	107	132	2	6	116	5	22	G 1/2 B
MR-20 F	160	160	15	51	-	118	-	196	3	8	178	5,6	22	G 1/2 B
MR-25 F	160	160	-	51	86	-	166	196	3	8	178	5,6	22	G 1/2 B

Typenschlüssel:

Typ	Bauform	Flüssigkeitsfüllung	Nenngröße	Messbereich	Optionen
MR-2	0 oder 5	F	100 oder 160	z.B 10 bar	

Anschluss nach unten = 0
Anschluss nach hinten = 5

Gehäuse mit NG 100 = 100
Gehäuse mit NG 160 = 160

nach Messbereichsschlüssel
oder direkt, z.B. 10 bar

Sonderausführungen
z.B. Rand vorn