

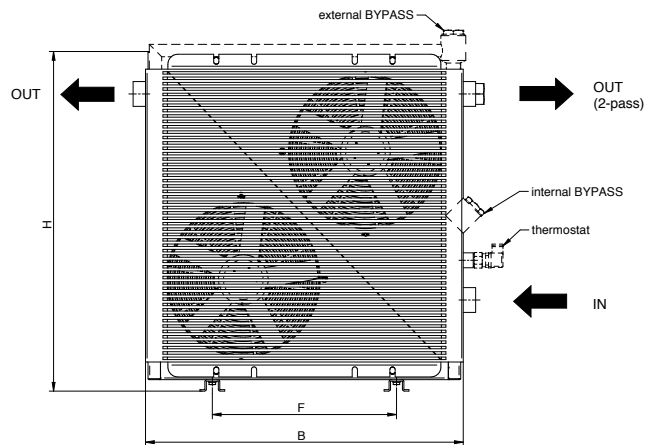
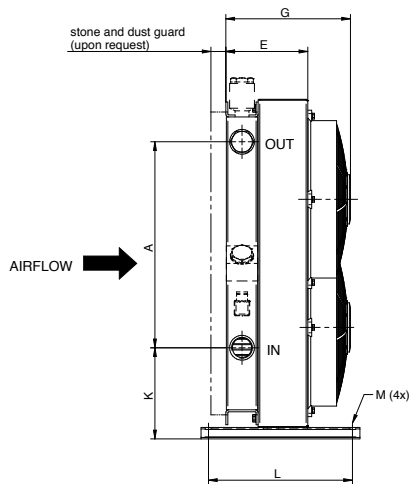


HCD-Luftkühler mit Gleichstrommotor



Diese Kühlertypen mit Gleichstrom-Motor 12V / 24V ist für stationäre und mobile Anwendungen konzipiert und dient vor allem zur effizienten Kühlung von unterschiedlichen Ölen (Hydraulik, Schmierung, ...) und Wasser/Glycol Mischungen (> 15 % Glycol). Ausführungen inkl. diverserem Zubehör (auch mit Lüftersteuerung oder/und Klemmenkasten) und als 1-Pass, 2-Pass oder 3-Pass möglich.

Werkstoffe	
Kühlelement	Aluminium (Kupfer oder Edelstahl auf Anfrage)
Lüfterrad	Glasfaser verstärkter Kunststoff
Kühlergehäuseteile	C-Stahl Pulver beschichtet
Schutzgitter	Glasfaser verstärkter Kunststoff
Hauptkomponenten	schwarz RAL 9005

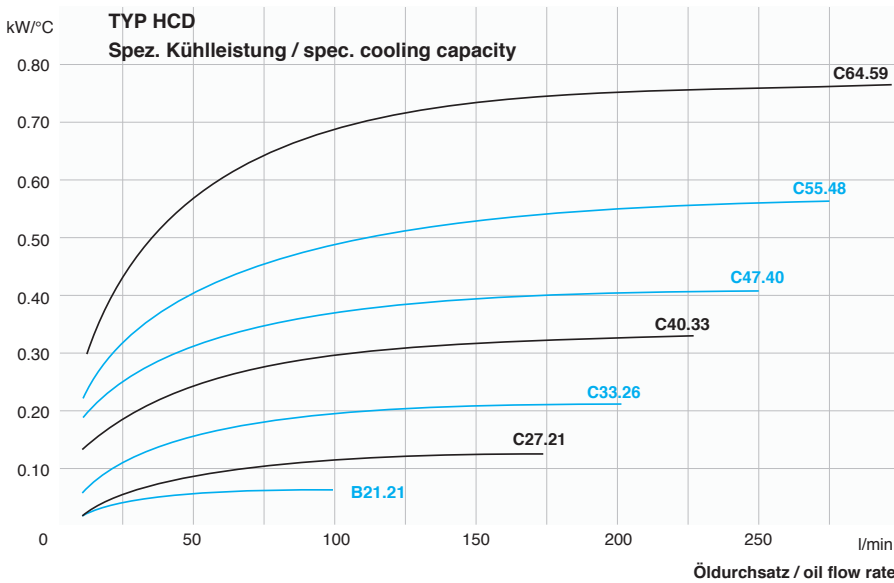
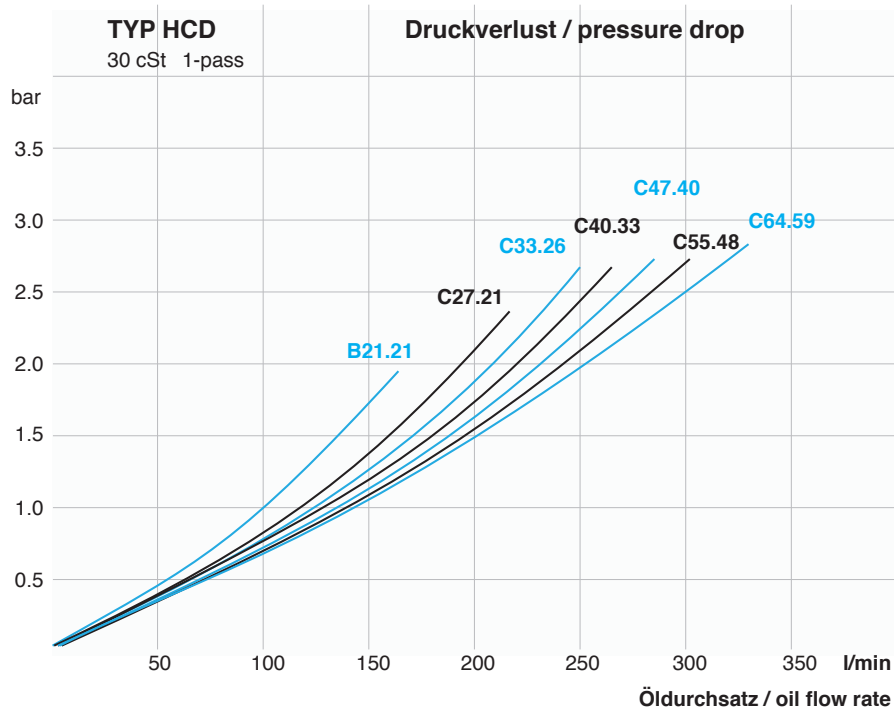


HENNLICH Cooling-Technologies		Schalldruck LpA dB (A) 1m*	Drehzahl [U/min]	Gewicht [kg]	B	F	H	J	L	A	E	G	Mø
HCD Standardgrößen													
HCD	B21.21-12	66	8	4	210		207	G3/4		136	87	138	
HCD	B21.21-24	66	4	4	210		207	G3/4		136	87	138	
HCD	C27.21-12	68	8	6	270	220	260	G1	80		122	175	9x14
HCD	C27.21-24	68	4	6	270	220	260	G1	80		122	175	9x14
HCD	C33.26-12	72	18	9	335	203	344	G1	90	159	107	200	9x20
HCD	C33.26-24	72	10	9	335	203	344	G1	90	159	107	200	9x20
HCD	C40.33-12	73	18	12	405	360	398	G1	100	234	127	220	9x25
HCD	C40.33-24	73	10	12	405	360	398	G1	100	234	127	220	9x25
HCD	C47.40-12	73	18	16	470	416	468	G1	100	225	127	220	9x25
HCD	C47.40-24	73	10	16	470	416	468	G1	100	225	127	220	9x25
HCD	C55.48-12	75	20	21	550	356	638	G1	290	308	127	220	12x15
HCD	C55.48-24	75	10	21	550	356	638	G1	290	308	127	220	12x15
HCD	C64.59-12	78	2x18	30	640	356	680	G1¼	290	406	167	260	12x15
HCD	C64.59-24	78	2x10	30	640	356	680	G1¼	290	406	167	260	12x15

Andere Kühlergrößen auf Anfrage
Geräuschpegeltoleranz: +/- 3 dB(A)



HCD-Luftkühler mit Gleichstrommotor



Kühlerauswahl:

Die spezifische Kühlleistung ist in Abhängigkeit des Ölvolumenstroms (x-Achse) im Schnittpunkt mit der jeweiligen Kühlerarten - Kennlinie auf der y-Achse abzulesen.

Um die Kühlleistung zu ermitteln, ist diese mit der Temperaturdifferenz zwischen max. Öltemperatur (= Kühlereintritt) und angesaugter Umgebungsluft zu multiplizieren.

Auslegungsbeispiel:

Max. zulässige Öltemperatur: 70 °C

Max. Ansaugtemperatur: 30 °C

($\Delta t = 40$ °C Temperaturdifferenz)

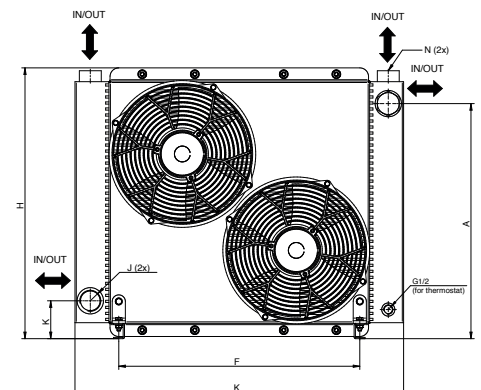
Öldurchsatz: 100l/min

Daraus ergibt sich bei Type C55.48 mit einer spez. Kühlleistung von 0,48 kW / °C (aus Diagramm) multipliziert mit $\Delta t = 40$ °C eine Kühlleistung von 19,2 kW.

Die Kennlinien basieren auf typischen Hydrauliköl-Kennwerten bei ca. 60 °C und können aufgrund von unterschiedlichen, physikalischen Daten abweichen.

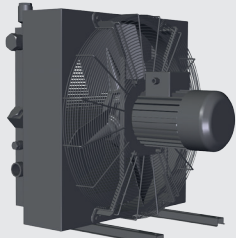
Zur Ermittlung von Verlustleistungen bzw. erforderlichen Kühlleistungen bieten wir gerne unsere Unterstützung an!

Bitte beachten Sie, dass aufgrund von Verschmutzungen oder Luftzirkulationen Leistungseinbußen möglich sind und kalkulieren Sie entsprechende Sicherheiten ein.

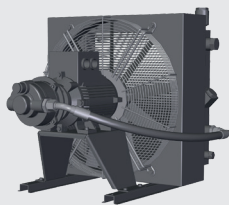


Neuentwicklung: Die Flex-Baureihe => mit Ein- und Ausgängen nach oben und nach vorne/hinten, für besonders flexible Anschlussmöglichkeiten!

Weitere Typen:



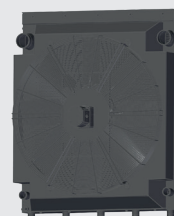
HCA mit AC-Motor



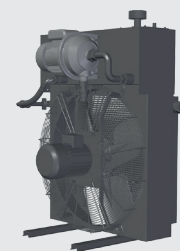
HCP mit AC-Motor + Pumpe



HCH mit Hydraulikmotor



HCC für Dieselmotoren



HCS Kühlsysteme



Typenbezeichnung

HCD - C33.26 – 24 - 100 - TSS - Z

Kühlertyp	
HCD	Luftkühler mit DC-Motor
HCDF	Luftkühler „flex“ mit DC-Motor
Kühler-Baugröße	
B21.21 bis XXXX	gem. Tabellen
Motorspannung	
12	Gleichstrommotor 12VDC / DC-motor 12VDC
24	Gleichstrommotor 24VDC/ DC-motor 24VDC
Bypass / Zubehör	
1XX	1-Pass Standard, ohne Bypassventil
2XX	Standard 2-pass
3XX	Standard 3-pass
5XX	2-pass mit Zubehör
X2X	Bypassventil (2 bar)
X5X	Bypassventil (5 bar)
XX4	Thermostat 40°
XX5	Thermostat 50°
XX6	Thermostat 60°
XX7	Thermostat 70°
XX8	Thermostat 80°
XX9	Thermostat 90°
X25	mit internem Thermo-Bypassventil (2 bar, 50 °C)
X26	mit internem Thermo-Bypassventil (2 bar, 60 °C)
Interne Bezeichnungen	
TSS	Interne Bezeichnungen
Interne Bezeichnungen	
Z	Optionen für Steinschutz, Staubschutz, Lackierung, Filter, Zubehör, ...

Max. Öltemperatur [Tmax]	120 °C
Max. Öldruck	26 bar (statisch, unter Normbedingungen)
Generelle Motordaten	IP67 (IP68)

Darüber hinaus sind die Motordaten gemäß Typenschild zu beachten.

Höhere Drücke auf Anfrage.

Bei Einsatz von Wasser/Glycol verbessern sich die Kühlleistungskurven deutlich.

Für die genaue Berechnung geben Sie bitte das Mischungsverhältnis und alle relevanten Daten an bzw. finden Sie dazu auch unseren Fragebogen zu Luftkühlern im Internet unter: www.hennlich.at