

Sicherheits-Kontaktmanometer mit Rohrfeder in Edelstahlausführung ohne / mit Silikonölfüllung

Nenngröße 100
Genauigkeitsklasse 1



nach DIN EN 837-1 (alte DIN 16006)
Sicherheitsklasse S3

Besonderheiten

robuste Ausführung
hohe Zuverlässigkeit und Langzeitstabilität
hohe Verschleißfestigkeit des Zeigerwerkes

Anwendung

Für hochgespannte Gase
Bei sicherheit- und arbeitsschutztechnischen Erfordernisse
Zum Steuern von Prozessen durch das Öffnen
oder Schließen der von außen einstellbaren Kontakte.
Für alle gasförmigen und flüssigen Druckmedien,
die nicht kristallisieren oder hochviskos sind
und das Messsystemmaterial nicht angreifen.



Einsatzbereiche

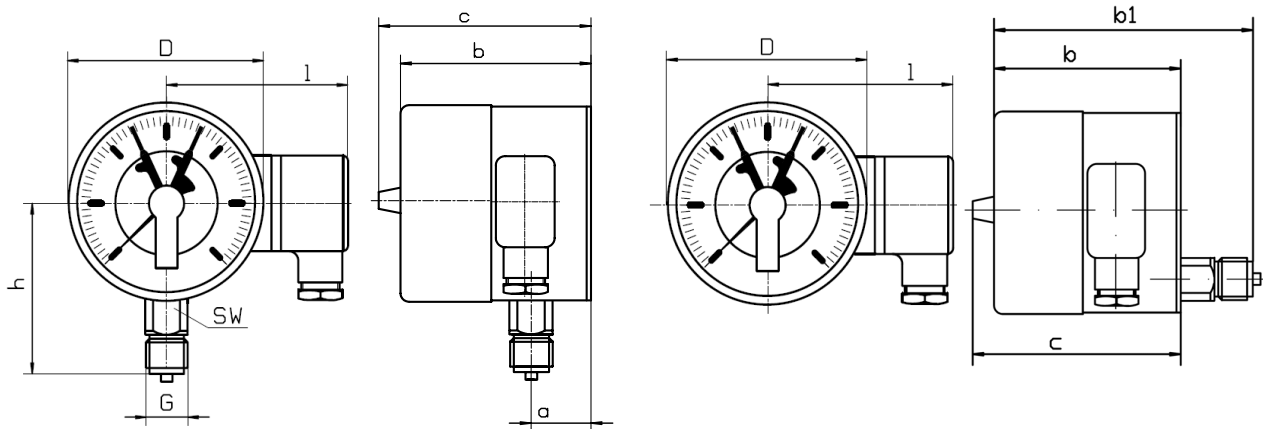
chemische und petrochemische Industrie	Hochdruckprüfstände
Pharmazie	Forschung und Entwicklung
Anlagen für technische Gase	Anlagenbau

Ausführung	mit Silikonölfüllung		
Typ und Nenngröße	KMR-36 100	KMR-37 100	KMR-36 F 100
Anschlusslage	unten	hinten, exzentrisch	unten
Anzeigebereiche in bar	0...1, 1,6, 2,5, 4, 6, 10, 16, 25, 40, 60, 100, 160, 250, 400, 600, 1.000, 1.600 -0,6 / 0, -1 / 0, -1 / +0,6, -1 / +1,5, -1 / +3, -1 / +5, -1 / +9, -1 / +15, -1 / +24		
Verwendungsbereich	Ruhebelastung : Skalenendwert Wechselbelastung : 0,9 x Skalenendwert, Maximalbelastung : 1,3 x Skalenendwert, nur kurzzeitig!		
Gehäuse	CrNi-Stahl mit ausblasbarer Rückwand bei Druckaufbau im Innenraum Sicherheitstrennwand zwischen Messglied und Zifferblatt bzw. Sichtscheibe		
Bajonettring	CrNi-Stahl		
Sichtscheibe	Polycarbonat		
Zifferblatt	Aluminium weiß, Skalierung schwarz		
Zeigerwerk	CrNi-Stahl		
Messglied	CrNi-Stahl, bis 40 bar mit C-Feder, ab 60 bar mit Schraubenfeder		
Druckanschluss	SW 22, CrNi-Stahl		
Anschlussgewinde	G 1/2 B		
Schutzart	IP 65 nach EN 60529 / IEC 529		
Temperaturen	Medium: -20°C bis 80°C, Umgebung: -25°C bis 60°C		
Gewicht	0,9 kg	1,0 kg	2,2 kg
Technische Informationen zu Magnetspring- und Induktivkontakten siehe Datenblätter M 950 und M 960			

Bauformen und Abmessungen

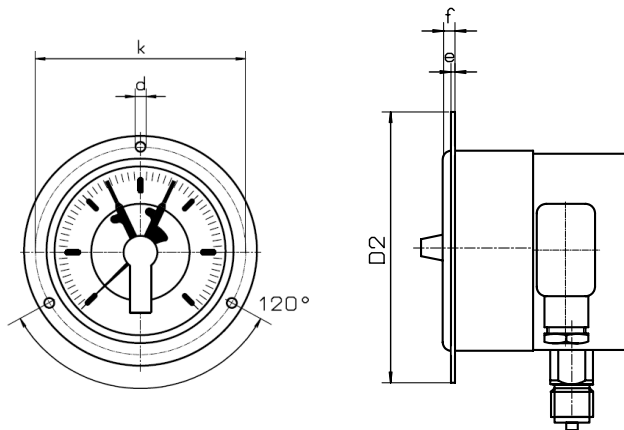
Anschluss unten

Anschluss hinten, exzentrisch



Lochbild für Befestigungsrand

Rand vorn



Maße in mm														
Typ	NG	D	a	b	b1	h	l	D2	e	f	k	d	sw	G
KMR-36	100	101	27	124		86	88	132	2	6	116	5	22	G 1/2 B
KMR-37	100	101		124	159		88	132	2	6	116	5	22	G 1/2 B

Typ	NG	c
KMR-36	100	134
KMR-37	100	169

Typenschlüssel:

Typ	Bauform	Flüssigkeitsfüllung	Nenngröße	Messbereich	Optionen
KMR-3	6 oder 7	F oder -	100 oder 160	z.B 10 bar	z.B M 12
	Sicherheitsgehäuse Anschluss nach unten = 6 Sicherheitsgehäuse Anschluss nach hinten = 7	mit Flüssigkeitsfüllung = F ohne Flüssigkeitsfüllung = ohne Kennung	Gehäuse mit NG 100 = 100 Gehäuse mit NG 160 = 160	nach Messbereichsschlüssel oder direkt, z.B. 10 bar	Kontaktbelegung lt. Schlüssel (Öffner / Schließer) Sonderausführungen