

Kontaktmanometer mit Rohrfeder messglied in Edelstahlausführung ohne / mit Silikonölfüllung

Nenngröße 100
Genauigkeitsklasse 1,0



nach DIN EN 837-1

Besonderheiten

robuste Ausführung
hohe Zuverlässigkeit und Langzeitstabilität
hohe Verschleißfestigkeit des Zeigerwerkes

Anwendung

Zum Steuern von Prozessen durch das Öffnen
oder Schließen der von außen einstellbaren Kontakte.
Für alle gasförmigen und flüssigen Druckmedien,
die nicht kristallisieren oder hochviskos sind
und das Meßsystemmaterial nicht angreifen.

Einsatzbereiche

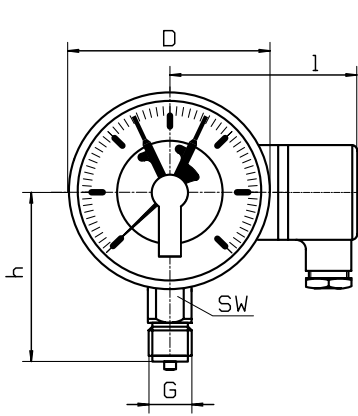
chemische und petrochemische Industrie
Pharmazie
Lebensmittelindustrie



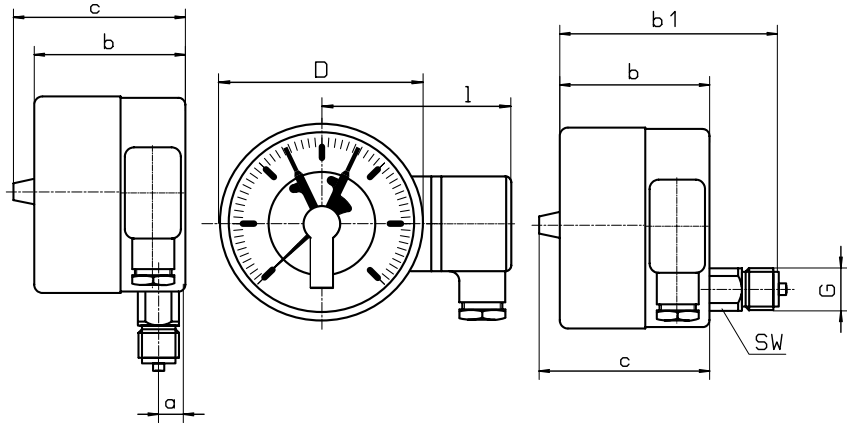
| Ausführung | mit Silikonölfüllung | | | |
|--|---|---------------------|-------------------------------|---------------------|
| Typ und Nenngröße | KMR-30 100 | KMR-35 100 | KMR-30 F 100 | KMR-35 F 100 |
| Anschlusslage | unten | hinten, exzentrisch | unten | hinten, exzentrisch |
| Anzeigebereiche in bar | 0...1, 1,6, 2,5, 4, 6, 10, 16, 25, 40, 60, 100, 160, 250, 400, 600, 1.000, 1.600 -1 / 0, -1 / +0,6, -1 / +1,5, -1 / +3, -1 / +5, -1 / +9, -1 / +15 | | | |
| Verwendungsbereich | Ruhebelastung : Skalendwert Wechselbelastung : 0,9 x Skalendwert, Maximalbelastung : 1,3 x Skalendwert, nur kurzzeitig! | | | |
| Gehäuse | CrNi-Stahl | | | |
| Bajonettring | CrNi-Stahl | | | |
| Sichtscheibe | Polycarbonat | | | |
| Zifferblatt | Aluminium weiß, Skalierung schwarz | | | |
| Zeiger | Aluminium, schwarz | | | |
| Zeigerwerk | CrNi-Stahl | | | |
| Messglied | CrNi-Stahl, bis 40 bar mit C-Feder, ab 60 bar mit Schraubenfeder | | | |
| Druckanschluss | SW 22, CrNi-Stahl | | | |
| Anschlussgewinde | G 1/2 B | | | |
| Schutzart | IP 54 nach EN 60529 / IEC 529 | | IP 65 nach EN 60529 / IEC 529 | |
| Temperaturen | Medium: -20°C bis 80°C, Umgebung: -25°C bis 60°C | | | |
| Gewicht | 0,9 kg | | 1,4 kg | |
| Technische Informationen zu Magnetspring- und Induktivkontakten siehe Datenblätter M 950 und M 960 | | | | |

Bauformen und Abmessungen

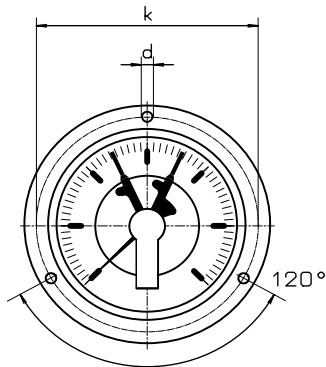
Anschluss unten



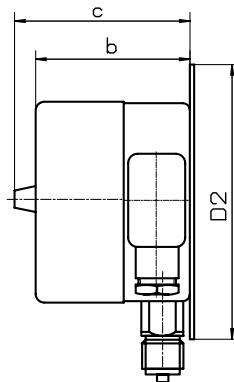
Anschluss hinten, exzentrisch



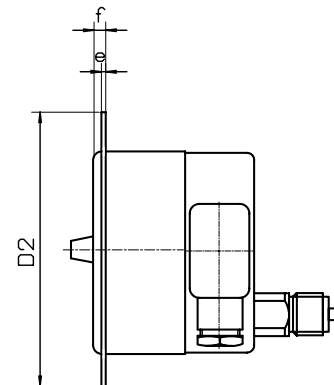
Lochbild für Befestigungsrand



Rand hinten



Rand vorn



| Maße in mm | | | | | | | | | | | | | | |
|------------|-----|-----|----|----|-----|----|--|-----|---|---|-----|---|----|---------|
| Typ | NG | D | a | b | b1 | h | | D2 | e | f | k | d | sw | G |
| KMR-30 | 100 | 101 | 15 | 78 | - | 86 | | 132 | 2 | 6 | 116 | 5 | 22 | G 1/2 B |
| KMR-35 | 100 | 101 | - | 78 | 113 | - | | 132 | 2 | 6 | 116 | 5 | 22 | G 1/2 B |

| Typ | NG | c | l |
|--------|-----|----|----|
| KMR-30 | 100 | 88 | 88 |
| KMR-35 | 100 | 88 | 88 |

Typenschlüssel:

