

Membran-Druckmittler mit innenliegender Membran mit DIN-Flanschanschluss

nach DIN EN 1092-1

Besonderheiten

Druckmittler trennen durch Ihre Membran das zu messenden Medium vom angebauten Manometer, Druckschalter oder Drucksensor.

Anwendung

Druckmittler werden eingesetzt um das angebaute Messgerät zu schützen vor:

- kristallisierende oder hochviskosen Medien
- zu hohen Temperaturen
- aggressiven Medien
- vor Verunreinigungen



Durch die Verwendung von Kapillarleitungen können die Messgeräte entfernt von der Druckmessstelle montiert werden

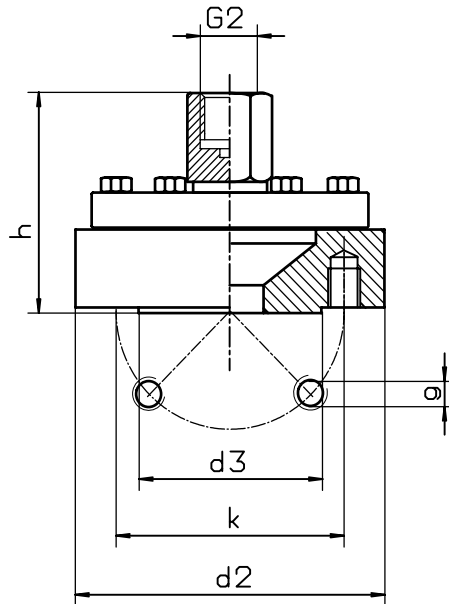
Einsatzbereiche

Maschinen- und Anlagenbau
chemische und petrochemische Industrie
Pharmazie
Lebensmittelindustrie

Typ und Größe	DM-30 15	DM-30 16	DM-30 20	DM-30 21	DM-30 25	DM-30 26
Druckanschluss	DN 15		DN 20		DN 25	
Nenndruck	PN40	PN 100	PN40	PN 100	PN40	PN 100
Verwendungsbereiche in bar	min. 1 bar max. 40 bar	min. 1 bar max. 100 bar	min. 1 bar max. 40 bar	min. 1 bar max. 100 bar	min. 1 bar max. 40 bar	min. 1 bar max. 100 bar
Ausführung	zweiteilig, Ober- und Unterteil miteinander verschraubt Membran zurückgesetzt angeordnet					
Oberteil	CrNi-Stahl					
Membran	Durchmesser 48 mm, CrNi-Stahl mit Oberteil verschweißt					
Flansch	CrNi-Stahl					
Dichtung	FPM (Viton)					
Füllflüssigkeit	Öl					
Arbeitstemperaturen	Medium: -20°C bis 200°C, als Sonderausführung bis 400°C					

Bauformen und Abmessungen

Flanschanschluss



Flanschanschluss nach DIN EN 1092-1, PN 40								
Maße in mm								Gewicht
Typ	DN	d2	d3	h	k	g	G2	
DM-30 15	15	100	45	76	65	4 x M12	G 1/2	2,4 Kg
DM-30 20	20	105	58	76	75	4 x M12	G 1/2	2,6 Kg
DM-30 25	25	115	68	76	85	4 x M12	G 1/2	3,0 Kg

Flanschanschluss nach DIN EN 1092-1, PN 100								
Maße in mm								Gewicht
Typ	DN	d2	d3	h	k	g	G2	
DM-30 16	15	105	45	76	75	4 x M12	G 1/2	2,6 Kg
DM-30 21	20	130	58	76	90	4 x M16	G 1/2	3,5 Kg
DM-30 26	25	140	68	76	100	4 x M16	G 1/2	3,9 Kg