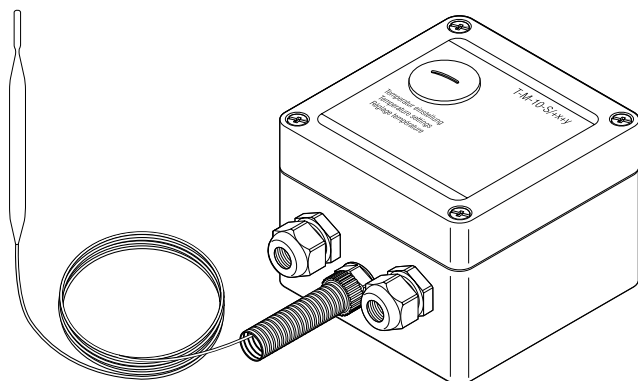


Raychem T-M-10-S/+X+Y

THERMOSTAT MIT ANLEGESENSOR



Dieser Thermostat eignet sich zur Temperaturüberwachung und -regelung von Beheizungssystemen im Nicht-Ex-Bereich.

Die Einstellung des Temperatursollwertes kann ohne Öffnen des Gehäuses über Blindstopfen im Gehäusedeckel vorgenommen werden. Der 2 m lange Kapillarrohrfühler aus rostfreiem Stahl ist an der Gehäuseeinführung durch einen flexiblen Schutzschlauch geschützt.

Ein direkter Anschluss der Heizleitung ist möglich.

Der Thermostat ist für 3 Temperaturbereiche erhältlich: 0 °C bis +50 °C, 0 °C bis +200 °C und +50 °C bis +300 °C

ALLGEMEIN

	T-M-10-S/0+50C	T-M-10-S/0+200C	T-M-10-S/+50+300C
Bereichsklassifizierung	Nicht-Ex-Bereiche	Nicht-Ex-Bereiche	Nicht-Ex-Bereiche

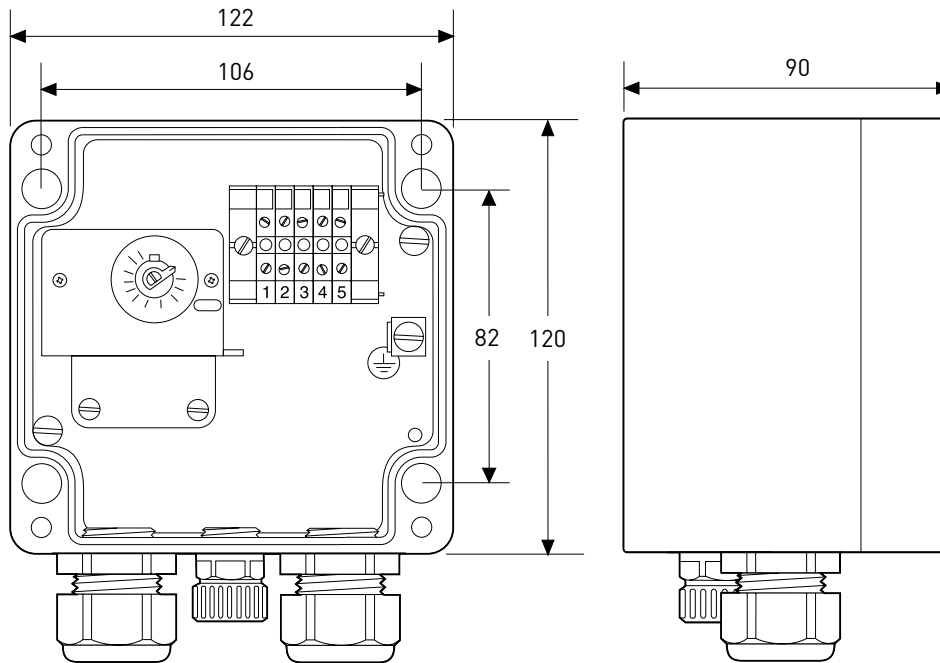
TECHNISCHE DATEN

	T-M-10-S/0+50C	T-M-10-S/0+200C	T-M-10-S/+50+300C
Betriebsspannung	230 V AC	230 V AC	230 V AC
Temperatureinstellbereich	0 °C bis +50 °C	0 °C bis +200 °C	+50 °C bis +300 °C
Schaltkontakt	Einpoliger Wechsler, 100.000 Schaltzyklen bei 16 A	Einpoliger Wechsler, 100.000 Schaltzyklen bei 16 A	Einpoliger Wechsler, 100.000 Schaltzyklen bei 16 A
Schaltstrom	Max. 16 A	Max. 16 A	Max. 16 A
Schaltdifferenz (Hysterese)	2,5 % des Temperaturbereichs	2,5 % des Temperaturbereichs	2,5 % des Temperaturbereichs
Genauigkeit	±1,5 % des Einstellwerts im oberen Drittel des Temperaturbereichs (gemessen bei 22 °C)		
Einstellung	Interner Drehknopf, zugänglich über Öffnung im Deckel	Interner Drehknopf, zugänglich über Öffnung im Deckel	Interner Drehknopf, zugänglich über Öffnung im Deckel
Max. Leiterquerschnitt	4 mm ²	4 mm ²	4 mm ²
Umgebungstemperaturbereich	-20 °C bis +80 °C	-20 °C bis +80 °C	-20 °C bis +80 °C

AUSGANGSPARAMETER

	T-M-10-S/0+50C	T-M-10-S/0+200C	T-M-10-S/+50+300C
Steuerrelais	Wechsler	Wechsler	Wechsler

ABMESSUNGEN IN MM



GEHÄUSE	T-M-10-S/0+50C	T-M-10-S/0+200C	T-M-10-S/+50+300C
Schutzart	IP65	IP65	IP65
Abmessungen	122 x 120 x 90 mm	122 x 120 x 90 mm	122 x 120 x 90 mm
Werkstoffe für Gehäusesockel und Deckel	Polyester, grau		
Deckelbefestigung	4 unverlierbare Schrauben, rostfreier Stahl		
Bohrungen	2 Einführungen: 1 x M25-Reduzierstück M25 (M) / M20 (F) einschl. M20-Verschraubung (Ø 8-13 mm) 1 x M20-Verschraubung (Ø 8-13 mm)		

TEMPERATURSENSOR			
Typ	Flüssigkeitgefüllter Kapillarsensor, 2 m lang		
Abmessungen	Ø	8 mm	8 mm
	Länge des Sensors	166 mm	78 mm
Werkstoff	V4A rostfreier Stahl		
Einsatztemperaturbereich	-40 °C bis +60 °C	-20 °C bis +230 °C	-20 °C bis +345 °C
Minimaler Biegeradius	10 mm für Kapillarrohr, das Biegen des Sensors ist nicht möglich.		

MONTAGE			
Befestigungswinkel	SB-110/SB-111 oder Wandmontage	SB-110/SB-111 oder Wandmontage	SB-110/SB-111 oder Wandmontage

BESTELLINFORMATIONEN

Bestellbezeichnung	Bestellnummer	Gewicht
T-M-10-S/0+50C	105336-000	1 kg
T-M-10-S/0+200C	337388-000	1 kg
T-M-10-S/+50+300C	607672-000	1 kg

BEDEUTUNG DER ABKÜRZUNGEN: T-M-10-S/+X+Y

T = Thermostat

M = Mechanisch

10 = Thermostatregler

S = Anlegefühler

x = niedrigste einstellbare Haltetemperatur

y = höchste einstellbare Haltetemperatur

ANSCHLUSSSCHEMA