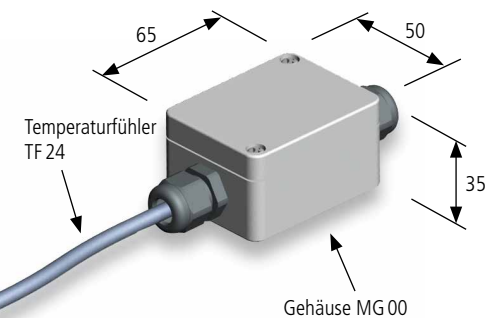


Temperaturbegrenzer ETB 100 mit Temperaturfühler TF 24

Der Temperaturbegrenzer ETB 100 überwacht die Temperatur von Prozessflüssigkeiten in Anlagen auf einen eingestellten Grenzwert. Wird dieser überschritten, so schaltet das eingebaute Relais (AC 230V/3A mit Schmelzsicherung für Schließerkontakt) die Anlage in einen betriebs-sicheren Zustand.



Sinkt die Flüssigkeitstemperatur wieder unter den eingestellten Grenzwert, muss entsprechend DIN EN 14597 beim Temperaturbegrenzer die Taste Reset mit einem entsprechenden Werkzeug manuell entriegelt werden. Optional kann ein externer Entriegelungstaster angeschlossen werden.

Ein Binärausgang (DC 24V/20 mA) kann bei einer einstellbaren Temperatur vor Erreichen des Grenzwertes ein Voralarmsignal ausgeben.

Die Spannungsversorgung beträgt 110...240V AC (ETB 100) oder 20...30V AC/DC (ETB 110); dabei beträgt die Leistungsaufnahme des Gerätes 5VA.

Die Montage des Begrenzers erfolgt im Schaltschrank auf Hut-Schiene. Die Verdrahtung wird mittels Schraubklemmen mit einem Leitungsquerschnitt von max. 2,5 mm² vorgenommen. Die zulässige Umgebungstemperatur beträgt 0...+55°C. Das schmale Gehäuse aus Polyamid mit den Abmessungen 22,5x109x125 mm (BxHxT) hat die Schutzart IP 20.

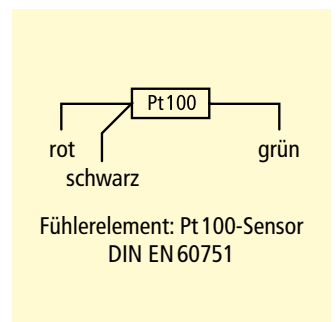
Die Begrenzertemperatur kann einfach über die frontseitigen Taster eingestellt werden und wird auf dem übersichtlichen alphanumerischen LC-Display angezeigt. Der maximale Messbereich beträgt -200...850°C (0,1% Genauigkeit bezogen auf den Messbereichsumfang), wobei der anzuschließende Temperaturfühler einen Temperatureinsatzbereich von -20...200°C abdeckt.



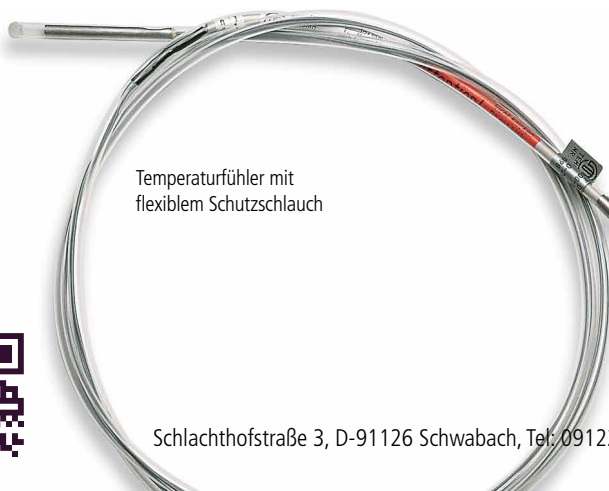
Temperaturbegrenzer ETB 100

An den vom TÜV Nord nach DIN EN 14597 zugelassenen Temperaturbegrenzer darf nur der zertifizierte Temperaturfühler TF 24 - 160/SMG 00 - M angeschlossen werden. Das Pt 100-Sensorelement in 3-Leiter-Technik befindet sich in einem flexiblen Schutzschlauch aus Teflon PFA mit einem Durchmesser von 6 mm und einer Nennlänge von 1,6 m.

Das kleine Kunststoffgehäuse MG 00 (Schutzart IP 64) am Ende des Teflon-Schutzschlauchs ermöglicht den problemlosen Anschluss einer Leitung. Die maximale Einsatztemperatur des Temperaturfühlers beträgt 200°C.



Typenbezeichnung	Artikelnummer
ETB 100	3475000001
ETB 110	3482000001
TF 24 - 160/SMG 00 - M	3932440001



Temperaturfühler mit flexiblem Schutzschlauch

