

Installations- und Betriebsanleitung

Lumiglas Scheibenwischer mit biegsamer Welle SW II BW

- **Allgemeine Beschreibung:**

Dieser Scheibenwischer dient der Reinigung von Schauglasplatten in runden Schauglas-Armaturen nach DIN 28120 unter Druckbedingungen (bis zu 16 bar) und oder Vakuum.

Der Antrieb des Scheibenwischer erfolgt durch einen von Hand zu betätigenden Hebel mit Freilauf über eine flexible, biegsame Welle.

Diese Welle wird durch eine Verschraubung mit Block- oder Deckelflansch durch ein U-förmiges Rohr geführt, auf dem der Wischerkopf mit Wischblatthalter und einliegendem Wischblatt drehbar fest arretiert ist.

Eine Feder drückt den Wischerkopf gegen die zu reinigende Schauglasplatte.

- **Wichtiger Hinweis zum Einbau:**

Es ist sicher zu stellen, dass der Wischblatthalter die korrekte Länge hat, entsprechend dem lichten Durchmesser der Armatur. Soweit erforderlich, können Wischblatthalter und Wischblatt vor dem Einbau entsprechend gekürzt werden.

- **Warnung zur Sicherheit:**

Metallteile der Scheibenwisereinheit dürfen auf keinen Fall einen Teil der Oberfläche der Schauglasplatte berühren, z. B. durch verkanteten Einbau, fehlende oder beschädigte Wischblätter usw.

Verwenden sie nur korrekte und unbeschädigte Teile.

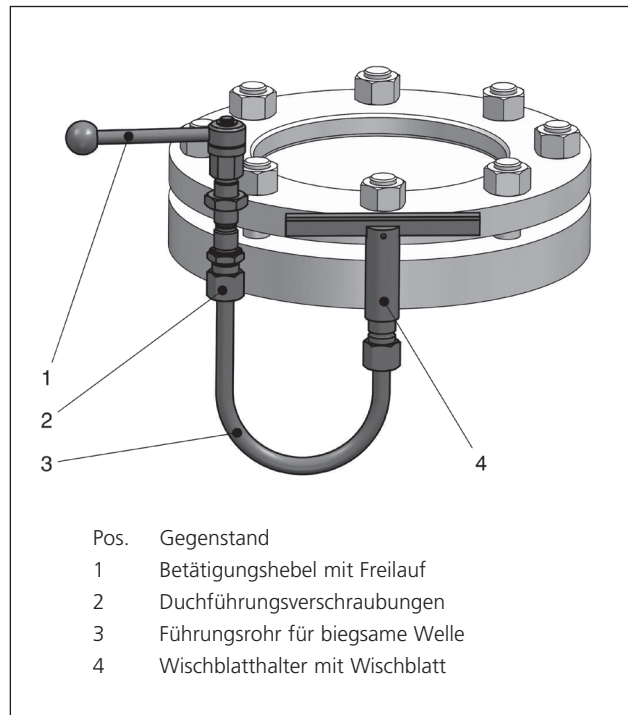
Im Zweifelsfall fragen Sie den Hersteller oder Lieferanten.

CE

0093.053.00 a



Lumiglas Schwebenwischer SW II BW



Aufbauplan

Montage für Lumiglas Scheibenwischer SW II BW:

Nachdem der Blockflansch entsprechend den zugehörigen DIN-Spezifikationen und unserer Zeichnung in den Behälter eingeschweißt worden ist, erfolgt die Installation der Scheibenwischereinheit wie folgt:

1. Herausziehen der flexiblen biegsamen Welle (Pos. 5) aus dem Führungsrohr (Pos. 4).
2. Lösen der Überwurfmutter (Pos. 17a) von der Rohrverschraubung (Pos. 17b).
3. Einschrauben der Rohrverschraubung (Pos. 17b) in das Gewindeloch auf der Unterseite des Blockflansches und fest anziehen.
4. Einschieben des langen Endes des vormontierten Führungsrohres (Pos. 4) in die Rohrverschraubung (Pos. 17 b). Überwurfmutter (Pos. 17a) fest verschrauben mit Pos. 17b; dabei sicher stellen, dass das Führungsrohr exakt in der Mitte des Blockflansches liegt.
5. Einführen der biegsamen Welle (Pos. 5) – komplett werkseitig vormontiert mit den Positionen 2, 3, 7, 8, 12, 13, 15 und 16 – in das Führungsrohr (Pos. 4) und durch Einschrauben der Gewindebuchse (Pos. 2) mit einem Maulschlüssel (SW17) leicht festziehen. Vor dem Festziehen prüfen, ob die Verschraubungsdichtung (Pos. 13) korrekt positioniert ist zwischen den Verschraubungen (Pos. 17b) und (Pos. 2).
6. Einlegen der Druckfeder (Pos. 11) in die Führungsbuchse des Führungsrohres (Pos. 4) (sofern die Feder nicht bereits ordnungsgemäß im Wischerkopf liegt).
7. Wischerarm (Pos. 1) so auf die Führungsbuchse des Führungsrohres (Pos. 4) setzen, dass sich die Vierkantführung der Wischerarmachse leicht über den Vierkantansatz der biegsamen Welle (Pos. 5) führen lässt.
8. Erprobung der Funktion durch betätigen des Hebelgriffs (Pos. 3), drehen im Uhrzeigersinn (das Wischerblatt rotiert dann – von oben gesehen – entgegen dem Uhrzeiger). Es ist sicher zustellen, dass der Wischblatthalter konzentrisch innerhalb des Blockflansches läuft. Falls erforderlich, Überwurfmutter (Pos. 17a) lösen und justieren.
9. Je nach Leicht- oder Schwergängigkeit der Antriebswelle (Pos. 5) kann die Gewindebuchse (Pos. 2) am Sechskant (SW17) gelöst oder auch fester angezogen werden. Mit der Flach-Sechskantmutter (Pos. 12) ist anschließend zu kontern.
10. Nach erfolgreichem Test sind die Wellensicherung (Pos. 15) und die Unterlegscheibe (Pos. 16) mit dem Betätigungshebel (Pos. 3) vom Antriebsschaft abzunehmen (Distanzhülse verbleibt am Platz) und die Montage des Deckelflansches ist vorzubereiten.
11. Untere Dichtung in den Blockflansch legen, Schauglasplatte einlegen, obere Dichtung und den Deckelflansch auflegen. Dichtungen und Dichtflächen müssen absolut sauber und frei von irgendwelchen Fremdpartikeln sein. Das Führungsloch im Deckelflansch für den Scheibenwischer muss so justiert werden, dass der Betätigungshebel und die Antriebswelle reibungslos arbeiten können.
12. Wiederaufsetzen des Betätigungshebels (Pos. 3) und Wiedereinbau der Unterlegscheibe (Pos. 16) und der Wellensicherung (Pos. 15). Die Beschriftung des Hülsenfreilaufs muss nach unten zeigen. Damit wird sichergestellt, dass das Wischblatt nur gegen den Uhrzeigersinn rotiert, von oben betrachtet.

