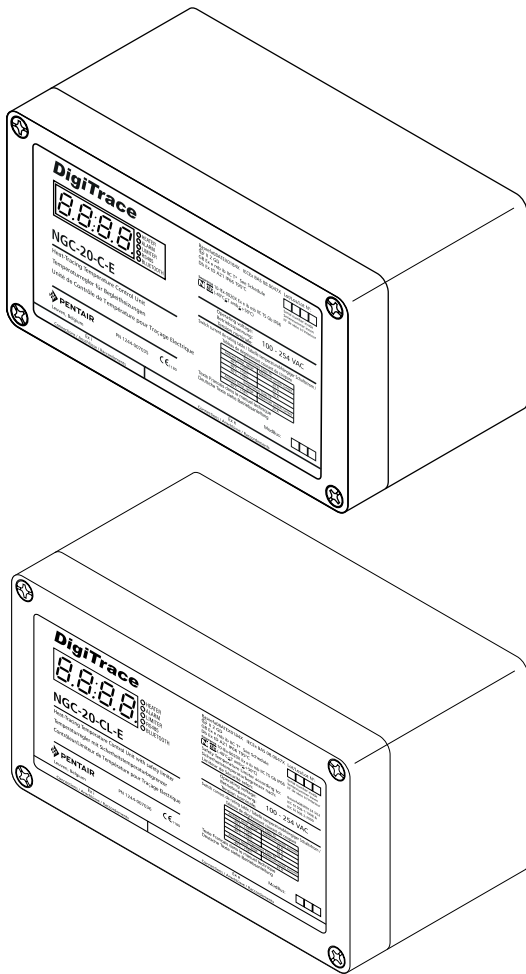


DigiTrace NGC-20-C-E UND NGC-20-CL-E

FELDMONTIERTES STEUERGERÄT FÜR ELEKTRISCHE BEGLEITHEIZUNG



PRODUKTÜBERSICHT

Bei dem DigiTrace NGC-20 handelt es sich um einen elektronischen Begleitheizungsregler, der die Vorzüge eines lokalen Reglers bietet und darüber hinaus eine zentrale Überwachung ermöglicht. Der Regler DigiTrace NGC-20 kann bei einphasigen Heizkreisen bis zu 25 A eingesetzt werden und ist für den Gebrauch in Ex-Bereichen zugelassen. Der DigiTrace NGC-20 liefert eine präzise Temperaturregelung und ist mit einem Sicherheitstemperaturbegrenzer gemäß der Klassifizierung IEC 61508-SIL 2 erhältlich (NGC-20-CL-E). Er misst die Temperatur mithilfe von bis zu zwei an das Gerät angeschlossenen Temperaturfühlern (RTDs bzw. Pt 100). Der Sicherheitstemperaturbegrenzer besitzt einen fest zugeordneten Temperatureingang.

REGELUNGS-, ÜBERWACHUNGS- UND ALARMFUNKTIONEN

Der DigiTrace NGC-20 bietet mehrere verschiedene Regelalgorithmen, darunter PASC, für eine optimierte elektrische Begleitheizungsregelung. Er liefert Alarmer bei Über- und Untertemperatur, Über- und Unterstrom sowie Fehlerstrom und Spannung. Die Auslöse- und Warnstufe für den Fehlerstrom kann vom Benutzer definiert und als Warnung und zur Abschaltung von Heizkreisen verwendet werden. Potenzialfreie Meldekontakte ermöglichen eine externe Alarmsignalisierung.

AUTOMATISCHE ÜBERPRÜFUNG DES BEGLEITHEIZUNGSSYSTEMS

Um die korrekte Funktion des Systems zu gewährleisten, kann der Regler DigiTrace NGC-20 so konfiguriert werden, dass er ausgeschaltete Heizleitungen regelmäßig auf Fehler überprüft. Somit wird das Wartungspersonal ständig über den Status des Begleitheizungssystems informiert. Dadurch kommt es zu weniger unerwarteten und in der Regel kostspieligen Ausfällen wichtiger Rohrleitungen.

KOMMUNIKATION UND VERNETZUNG

Der Regler DigiTrace NGC-20 ist mit einer RS-485-Schnittstelle ausgestattet. Über diese Schnittstelle lassen sich bis zu 247 DigiTrace NGC-20-Einheiten mit einem einzigen DigiTrace NGC-UIT vernetzen. Alternativ besteht die Möglichkeit den Regler, an den seriellen Anschluss eines standardmäßigen PCs anzuschließen. Auf diesem PC muss die DigiTrace Supervisor-Software von Pentair Thermal Management installiert sein.

Der Regler DigiTrace NGC-20 lässt sich außerdem über das drahtlose Handheld-Gerät DigiTrace NGC-CMA überwachen und/oder konfigurieren. Das Gerät ist für Ex-Bereiche und Nicht-Ex-Bereiche erhältlich.

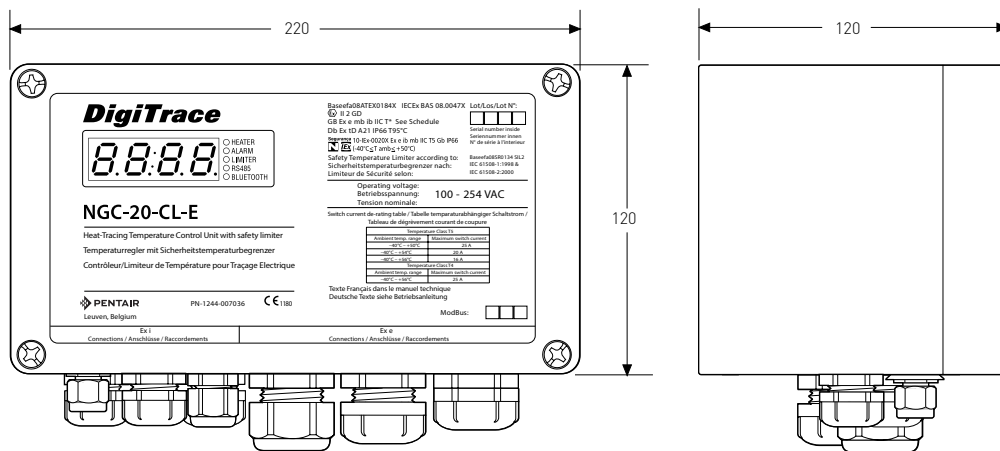
INSTALLATION

Der Regler DigiTrace NGC-20 kann vor Ort in der Nähe der Begleitheizung installiert werden. Die Gehäuse sind aus stoßfestem, UV-stabilisiertem glasfaserverstärktem Polyester gefertigt und können sowohl in Gebäuden als auch im Freien installiert werden. Eine Heizleitung lässt sich direkt an das Gerät anschließen. Die Geräte können mithilfe einer passenden Halterung an der beheizten Oberfläche montiert werden.

KONFIGURATION UND INBETRIEBNAHME

Der Regler DigiTrace NGC-20 kann vor Ort mithilfe eines Programmierhandgeräts (DigiTrace NGC-CMA) oder von einer zentralen Stelle aus mit dem DigiTrace NGC-UIT bzw. mit der DigiTrace Supervisor-Software in Betrieb genommen werden. Nach der Programmierung bleiben alle Einstellungen dauerhaft in einem nichtflüchtigen Speicher im Regler gespeichert, sodass es bei einem Stromausfall oder nach längeren Abschaltungen zu keinem Datenverlust kommt. Die Zuleitung und eine Heizleitung lassen sich direkt an den DigiTrace NGC-20 anschließen.

ABMESSUNGEN IN MM



Im Beispiel ist ein DigiTrace NGC-20-CL-E zu sehen. Verschraubung im Lieferumfang enthalten – 1 x M25 x 1,5

ALLGEMEIN

Anwendungstyp **CE** Die Regler DigiTrace NGC-20-C(L)-E sind für den Einsatz in Ex-Bereichen, Zone 1 oder Zone 2 (Gas) oder Zone 21 oder Zone 22 (Staub), und Nicht-Ex-Bereichen zugelassen

ZULASSUNGEN

- Baseefa08ATEX0184X
- Ex II 2 GD
- Gb Ex e mb ib IIC T* Db Ex tD A21 IP66 T95°C
- IECEx BAS 08.0047X
- Gb Ex e mb ib IIC T*
- Db Ex tD A21 IP66 T95°C

T*: Die Schaltleistung hängt von der Ex-Temperaturklassifizierung und der maximal erwarteten Einsatztemperatur ab. Siehe dazu die nachstehende Tabelle.


Temperaturklasse T5		Temperaturklasse T4	
Max. Umgebungstemperatur	Max. Schaltstrom	Max. Umgebungstemperatur	Max. Schaltstrom
+50°C	25 A	Up to 56°C	25 A
+54°C	20 A		
+56°C	16 A		

Alle Werte gemäß Ex-Zulassung.

Die angegebenen Schaltströme gelten für eine Versorgungsspannung von 254 V +/-10 %, 50/60 Hz, sowie ohmsche Lasten



FUNKTIONALE SICHERHEIT¹

	Baseefa08SR0134 SIL2 IEC 61508-1:1998 und IEC 61508-2:2000
---	---

Bedingungen für den sicheren Gebrauch Siehe Ex-Prüfzeugnis und Montageanleitung

UMGEBUNGSBEDINGUNGEN

Temperaturbereich Regler	-80 °C bis +700 °C in 1 K-Schritten
Temperaturbereich Begrenzer	-80 °C bis +700 °C in 1 K-Schritten (nur NGC-20-CL-E)
Umgebungstemperatur	-40 °C bis +56 °C
Lagertemperatur	-55 °C bis +80 °C

GEHÄUSE

Die Einheiten DigiTrace NGC-20-C(L)-E können mithilfe einer passenden Halterung direkt am Rohr montiert werden, sofern die maximal zulässige Umgebungstemperatur nicht überschritten wird. Alternativ ist über die Montagelöcher im Gehäuse eine Befestigung auf beliebigem tragfähigen Untergrund möglich.

Schutzart	IP66 gem. IEC-60529
Werkstoff	Glasfaserverstärktes Gehäuse mit Erdungsplatte unten im Gehäuse
Bohrungen	1 x M25-Verschraubung Ø 8–17 mm: Zuleitung/Heizleitung 3 x M25 1 x M25-Blindstopfen: Netzanschlusschleife 1 x M25-Verschlusstopfen: Netzanschlusschleife
	3 x M20 Digitalkommunikation EIN/AUS und Alarm (alle mit Blindstopfen)
	2 x M16 Temperatursensor(en), 1 mit Blindstopfen, 1 mit Verschlussstopfen
Montage und Installation	Bei Temperaturen bis 230 °C Montage mithilfe einer passenden Halterung direkt an der beheizten Oberfläche möglich. Wird die beheizte Oberfläche wärmer als 230 °C, das Gerät auf tragfähigen Untergrund in der Nähe des Einsatzortes montieren.

Einbaulage Beliebig, in der Regel mit Verschraubungen nach unten

1 Sicherheitsinformationen gemäß IEC-61508 sind aus der Installationsanleitung für den NGC-20 ersichtlich (Dokument INSTALL-130). Diese erhalten Sie per Download im Dokumentationsbereich auf www.pentairthermal.com oder von Ihrem zuständigen Pentair Thermal Management-Vertreter.

ELEKTRISCHE DATEN

Stromversorgung und Leistungsaufnahme	100 bis 254 V AC +/-10 %, 50/60 Hz, max. 20 VA
Anschlussklemmen	Federklemme
L, N und PE	9 Stück (Leiterquerschnitt 0,2 bis 6 mm ²)
Alarm	3 Stück (Leiterquerschnitt 0,2 bis 2,5 mm ²)
Sensoren (Pt 100)	12 Stück (Leiterquerschnitt 0,2 bis 1,5 mm ²)
RS-485-Kommunikation	7 Stück (0,2 bis 1,5 mm ²)
Interner Erdungsbolzen für die Abschirmung des Temperaturfühlers	1 Stück (Leiterquerschnitt max. 6 mm ²)
Kontaktlebensdauer Hauptschaltrelais	500.000 Schaltvorgänge bei 25 A / 250 V AC (ohmsche Last)
Ausgangsrelais Alarm	Schaltleistung 250 V AC / 3 A Relaisausgang lässt sich per Software programmieren: Öffnen, Schließen oder Umschalten im Alarmfall
Elektromagnetische Verträglichkeit	EN 61000-6-2:2005 (Fachgrundnormen Störfestigkeit für Industriebereich) EN 61000-6-3:2007 (Fachgrundnormen Störaussendung für Wohnbereich, Geschäfts- und Gewerbebereiche sowie Kleinbetriebe) EN 61000-3-2-2006 (Grenzwerte für Oberschwingungsströme) EN 61000-3-3:1995+A1:2001+A2:2005 (Begrenzung von Spannungsänderungen, Spannungsschwankungen und Flicker)
Elektrische Sicherheit	EN 61010-1, Überspannungskategorie III, Verschmutzungsgrad 2
Vibration und Stöße	Stoßbelastung gemäß EN 60068-2-27: 1/2 Sinuswelle mit einer Dauer von 11 ms, 15 g Vibration gemäß EN 60068-2-6 / Sinuswelle 10 bis 150 Hz (s-s), 2 g



TEMPERATURFÜHLER

Kompatible Typen	Pt 100, Drei-Leiter-Schaltung, $\alpha = 0,00385 \Omega/^\circ\text{C}$. Verlängerbar mit einem geschirmten Kabel mit drei Leitern, max. 20 Ω pro Leiter.
Anzahl	Zwei Temperaturfühlereingänge für den Regler plus ein unabhängiger Temperatureingang für den Sicherheitstemperaturbegrenzer. Alle Temperaturfühler werden ständig auf Kurzschluss und Drahtbruch überwacht.

KOMMUNIKATION

Physisches Netzwerk	RS-485 und Bluetooth Klasse 1
Protokoll / Topologie	Modbus-RTU oder ASCII. Multi-Drop / Daisy Chain
Kabel und max. Länge	Geschirmtes verdrehtes Kabel (STP), mind. 0,5 mm ² Max. Kabellänge darf 1.200 m nicht überschreiten
Max. Anzahl an Reglern in einem Netzwerk	Max. 247 Einheiten pro DigiTrace NGC-UIT oder pro seriellem Kommunikationsanschluss
(Modbus) Netzwerkadresse	Per Software programmierbar über DigiTrace NGC-CMA-NH, DigiTrace NGC-CMA-EX oder DigiTrace Supervisor

PROGRAMMIERUNG UND EINSTELLUNG

Verfahren	Über Programmierhandgerät DigiTrace NGC-CMA-NH, NGC-CMA-EX (Ex-Bereiche) und eine Bluetooth-Funkverbindung; über RS-485-Schnittstelle und DigiTrace Supervisor-Software; oder über DigiTrace-Bedienterminal (NGC-UIT-ORD) und DigiTrace-Software
Maßeinheit	°C oder °F, per Software auswählbar
Speicher	Nichtflüchtig, kein Verlust von Parametern nach einem Stromausfall oder längerer Abschaltung; Daten bleiben ca. 10 Jahre gespeichert.
LED-Anzeigen	Status-LEDs verfügbar für:
NGC-20-C-E	Heizung, Alarm, RS-485-Kommunikation, Bluetooth-Kommunikation
NGC-20-CL-E	Heizung, Alarm, Auslösung des Begrenzers, RS-485-Kommunikation und Bluetooth

MESSBEREICHE

Temperaturbereich Regler	-80 °C bis +700 °C in 1 K-Schritten
Temperaturbereich Begrenzer	-80 °C bis +700 °C in 1 K-Schritten (nur NGC-20-CL-E)
Spannung	50 bis 305 V AC
Laststrom	0,3 bis 30 A
Fehlerstrom	10 bis 250 mA (Fehlerstromschutzschalter erforderlich gemäß IEC und/oder lokalen Vorschriften)
Alarm Einschaltdauer Heizung	1 bis 1 x 10 ⁶ Stunden
Alarm Relaischaltspiele	0 bis 2 x 10 ⁶ Zyklen

Bestellinformationen

REGLER DIGITRACE NGC-20

Produktbezeichnung	NGC-20-C-E (Ex-zugelassener Regler ohne Sicherheitstemperaturbegrenzer)
Bestellnummer (Gewicht)	1244-007035 (2,2 kg)
Produktbezeichnung	NGC-20-CL-E (Ex-zugelassener Regler mit Sicherheitstemperaturbegrenzer)
Bestellnummer (Gewicht)	1244-007036 (2,3 kg)



DigiTrace NGC-20-Zubehör


TEMPERATURFÜHLER

Produktbezeichnung	MONI-PT100-260/2 oder MONI-PT100-EXE-SENSOR
--------------------	---

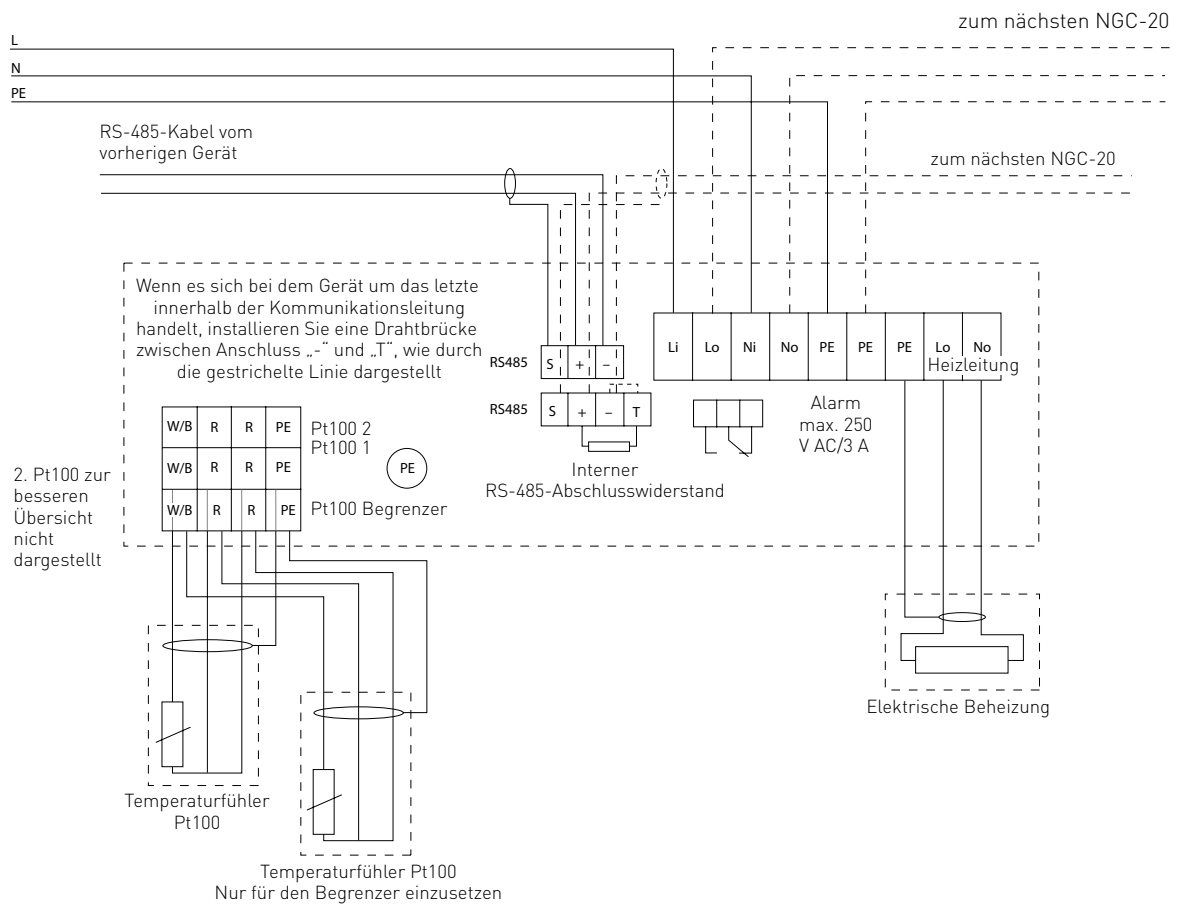
HALTERUNG FÜR DIE INSTALLATION AN ROHRLEITUNGEN

Produktbezeichnung	SB-125
Bestellnummer (Gewicht)	1244-06603 (0,5 kg)

BLUETOOTH-FÄHIGES PROGRAMMIERHANDGERÄT MIT SPEZIELLER DIGITRACE-SOFTWARE

Produktbezeichnung	NGC-CMA-EX  (Ex-zugelassenes Gerät für den Einsatz in Zone 1, 2, 21, 22)
Bestellnummer (Gewicht)	1244-006605 (1,2 kg)
Produktbezeichnung	NGC-CMA-NH (für die Industrie geeignet, nicht für den Einsatz in Ex-Bereichen zugelassen)
Bestellnummer (Gewicht)	1244-006606 (0,8 kg)

ANSCHLUSSPLAN (TYPISCH)





WWW.PENTAIRTHERMAL.COM

DEUTSCHLAND

Tel. 0800 1818205
Fax 0800 1818204
salesde@pentair.com

ÖSTERREICH

Tel. +43 (2236) 860077
Fax +43 (2236) 860077-5
info-ptm-at@pentair.com

SCHWEIZ / SUISSE

Tel. +41 (41) 766 30 80
Fax +41 (41) 766 30 81
info-ptm-ch@pentair.com

All Pentair trademarks and logos are owned by Pentair. All other brand or product names are trademarks or registered marks of their respective owners. Because we are continuously improving our products and services, Pentair reserves the right to change specifications without prior notice. Pentair is an equal opportunity employer.

© 2013 Pentair. All Rights Reserved.

