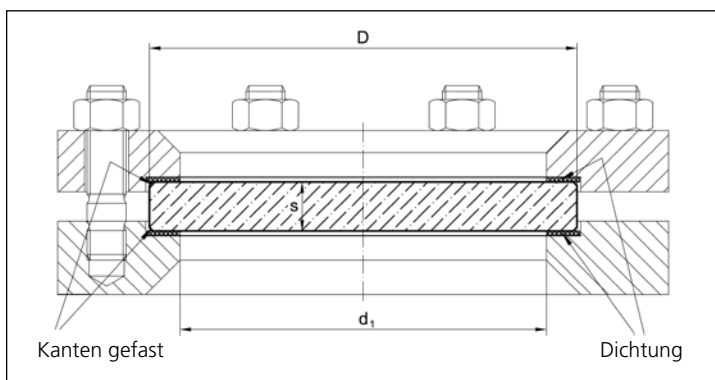


Lumiglas Schauglasplatte, rund DIN 7080

Abmessung D x s (mm)	Durchblick d (mm)	Nenndruck (bar)
DIN-Größen		
63 x 10	48	16
80 x 12	65	16
94 x 11 ¹⁾	80 ¹⁾	6
100 x 15	80	16
113 x 15 ¹⁾	100 ¹⁾	6
125 x 15	100	10
125 x 20	100	16
141 x 15 ¹⁾	125 ¹⁾	6
150 x 20	125	10
150 x 25	125	16
166 x 15	150	6
175 x 20	150	10
175 x 25	150	16
200 x 20	175	8
200 x 25	175	10
200 x 30	175	16
250 x 25	225	8
250 x 30	225	10
Andere Abmessungen auf Anfrage, mit Material nach DIN 7080		

¹⁾ In Ergänzung zur DIN-Norm für Schraub-Schauglas-Armaturen ähnlich DIN 11851 – keine DIN-Abmessung!

- für Druckbeanspruchung bei Temperaturen bis 280°C; ohne Begrenzung im Tieftemperaturbereich
- Borosilikatglas, thermisch vorgespannt
- geschliffen und poliert
- Sonderausführungen möglich, z. B. Beschichtung



• Sicherheitsvorkehrungen beim Einsatz von Schauglasplatten:

1. Nach Demontage einer Schauglas Armatur wird unter Hinweis auf die DIN 7080 analog für alle Arten von Schauglasplatten dringend empfohlen, **vor** einer Wiederinbetriebnahme die Schauglasplatte und die Dichtungen gegen neue zu ersetzen. Das gilt insbesondere für Druckbehälter und/oder aggressive Medien.

Nachfolgend Auszug aus der DIN 7080 im Wortlaut:

‘Schauglasplatten dürfen nur von Personen eingebaut werden, die über folgende Notwendigkeiten eingehend informiert worden sind:

- pflegliche Behandlung der Schauglasplatten
 - Reinigung der Fassungen, Schauglasplatten, Dichtungen und Beilagen vor dem Einbau, d. h. Beseitigung von Fremdkörpern (z. B. Spänen)
 - gleichmäßiger Anzug der Befestigungsschrauben
- Nach betrieblichem Einsatz dürfen ausgebaute Schauglasplatten nicht wiederverwendet werden.’

2. Geplante Instandhaltung

Schaugläser müssen in die geplante Instandhaltung aufgenommen werden und periodisch durch Sichtkontrolle und/oder Ultraschall-Wanddickenmessung überprüft werden. Bei Beschädigungen ist eine Schauglasplatte unverzüglich bei zuvor stillgelegter Anlage auszuwechseln. Darüber hinaus muss durch eine sorgfältige und regelmäßige Beobachtung des Schauglases eine dem individuellen Behälter angepasste Standzeit ermittelt werden.

Achtung: Vollentsalztes Wasser kann Glas auflösen – besonders intensive periodische Kontrolle erforderlich!

3. Bruch einer Schauglasplatte

Trotz sorgfältigster Montage und vorgabegemäßem Betrieb von Schauglasplatten kann in seltenen Fällen nicht völlig ausgeschlossen werden, dass es durch äußere Einwirkungen zum Bruch einer Schauglasplatte kommen kann. Um bei kritischen Verfahren, z. B. in der Lebensmitteltechnik, vorzubeugen, dass Glasstücke in den Prozess geraten, sind vom Anlagehersteller oder -betreiber entsprechende Sicherheitsmaßnahmen zu treffen.