

Installations- und Betriebsanleitung



0093.038.00 c

Lumistar Leuchten USL 13/USL 33 und -gestützte Ausführungen

• **Wichtiger Hinweis:**

Schauglas-Leuchten sind zweckbestimmt und ausschließlich zur Montage an oder auf Schauglasfassungen konzipiert. Auf keinen Fall darf eine Leuchte den Deckelflansch oder die komplette Schauglas-Flanschfassung ersetzen, bzw. zur Abdeckung einer Behälteröffnung verwendet werden. Leuchten für den Ex-Bereich dürfen nur von ausdrücklich dafür qualifiziertem und dafür autorisiertem Fachpersonal montiert, angeschlossen und gewartet werden.

• **Elektrische Daten allgemein:**

- Spannung, Leistung und Schutzart sind dem Typenschild zu entnehmen.
- Überspannung verursacht vorzeitigen Glühlampenausfall!

• **Allgemeine Betriebsbedingungen:**

- Unabhängig vom Behälterinnendruck / Vakuum
- Max. zulässige Umgebungstemperatur an der Leitungseinführung bei Halogen-Ausführung: 90°C; bei LED: 40°C.
- Leuchten in der 50 W-Ausführung dürfen ausschließlich mit Drucktaster betrieben werden!
- **Achtung!** Ganz gleich, ob die Leuchte mit bestehenden Leuchtmitteln oder mit einer Hochleistungslampe ausgestattet ist, wenn sie im Dauermodus betrieben wird, muss die Temperatur der Leuchte, der Glasscheibe sowie der Licht-/Schauglasarmatur regelmäßig überprüft werden. Die Temperaturen an diesen Stellen dürfen die Werte im entsprechenden Datenblatt bzw. in der gesonderten „Installations- und Betriebsanleitung“ nicht überschreiten. Sobald die Werte kritisch werden, muss ein Drucktaster/Zeitschalter in der Stromversorgungsleitung zur Leuchte eingebaut werden, um eine Überhitzung zu vermeiden.

• **Mechanische Montage:**

Die Lumistar Leuchte USL 13 mit der erforderlichen Befestigung passt für die folgenden Nennweiten:

Armaturentyp	ab DN	Klappscharnier	Einsteckbördel
Schauglas Armatur, rund nach DIN 28120/28121	50	+	-
Durchfluss-Schauglas	50	+	-
Schraub-Schauglas Armatur nach DIN 11851	50/65	-	+
	80	+	-
	100	+	-
	125	+	-

Befestigung mit Klappscharnier:

Mit dem Klappscharnier wird die Leuchte auf dem Deckelflansch einer runden Schauglas Armatur (oder Durchflussschauglas) oder bei Schraub-Schauglas Armaturen nach DIN 11851 auf der Nutmutter befestigt. Das Klappscharnier wird auf dem erforderlichen Lochkreis mit der zum Scharnier mitgelieferten M6-Schraube in einem vorher bauseits zu bohrendes Gewinde-Sackloch befestigt. Alternativ kann das Klappscharnier aufgeschweißt werden.

Befestigung mit Einsteckbördel:

Der Einsteckbördel wird zwischen Glasplatte und Nutmutter (DIN 11851) montiert. Dazu legen Sie eine geeignete Dichtung zwischen Glasplatte und Einsteckbördel und ziehen Sie die am Rande angeordneten Gewindestifte fest. Der Bördel – soweit nicht im Lieferumfang enthalten – ist gesondert zu bestellen.

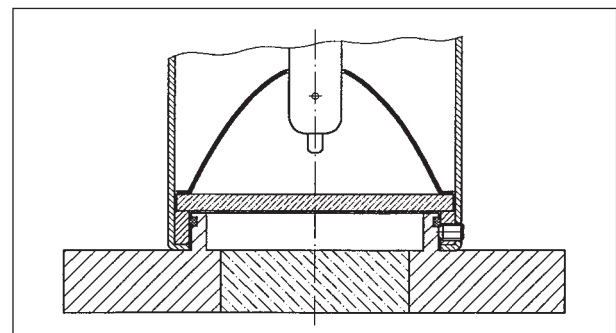
Die Lumistar Leuchte USL 33 passt auf die folgende Schauglas-Armatur mit der jeweils entsprechenden Befestigungsart:

Die Leuchte wird über einen speziellen runden Krugen oder Stutzen am Deckelflansch gestülpt und befestigt. Die Abdichtung zum Schauglas hin erfolgt durch einen eingelegten O-Ring. Als bewährte Alternative kann die Leuchte mittels Klemmverbindung nach DIN 32676/ISO 2852 befestigt



Lumistar Leuchte USL 13

werden. Das Verbindungsstück zum Klemmstutzen bildet eine spezielle Ringkonstruktion bestehend aus einem mittig eingeschmolzenen Schauglas (Metall-Glas-Verschmelzung) und einem Krugen mit einer Nut für den O-Ring an der Außenfläche. Der verlängerte und verstärkte Rand der Leuchte USL 33 bildet eine Hülse, die über den Krugen passt, wobei der O-Ring für die Abdichtung zum Klemmflansch sorgt. Der dazu erforderliche Druck entsteht beim Schließen der Klemme und dichtet die verschmolzene Metall-Glas-Scheibe am Stutzen ab.



• **Elektrischer Anschluss:**

- Die Anschlussleitung (3 m) ist über die Kabeleinführung fest mit der Leuchte verbunden.
- Die Leuchte ist intern verdrahtet und betriebsbereit.

• **Glühlampenwechsel:**

- Leuchte spannungsfrei machen.
- Die beiden Schrauben hinten am Leuchtenkopf lösen.
- Der Leuchtenkopf lässt sich komplett mit der Lampenfassung und der zu ersetzenden Glühlampe herausziehen.
- Defekte Glühlampe abziehen.
- Die neue Glühlampe mit Schutztuch anfassen, vorsichtig in die 2-Stift bzw. Ba 15d-Fassung einsetzen. Festdrücken.
- Leuchtenkopf zusammen mit Fassung und neuer Glühlampe wieder einsetzen, dabei auf die richtige Lage der Leitungen achten. Leuchtenkopf festschrauben.
- Spannung wieder anlegen.

• **Achtung:**

- Nicht in die Lichtquelle blicken – Gefahr von Sehstörung!
- Temperatur vor Öffnen der Leuchte prüfen.
- Verwenden Sie nur Glühlampen gleichen Typs und gleicher Leistung!
- Um das Feuerrisiko zu vermeiden, dürfen keine Glühlampen verwendet werden, die für geschlossene Leuchten bestimmt sind.

• **Ersatzteile und Bestellvorgaben:**

Halogen-Glühlampen			
Lampenfassung	Spannung/Leistung	Sach-Nr.	Hersteller
GY6.35	24 V/50 W	3232.242.00	Osram
Ba15d	120 V/50 W	3232.275.00	Hikari
G9	230 V/20 W	3232.276.00	
LED-Leuchtmittel			
Lampenfassung	Spannung/Leistung	Sach-Nr.	Hersteller
GU4	12 V/2 W	3232.026.00	

Gegenstand	Sach-Nr.
Leuchtenbefestigung Klappscharnier	0527.008.00
Leuchtenbefestigung Einsteckbördel DN65	1356.007.00
Taster	6412.016.00
Schutzkappe für Taster	2330.014.00
Reflektor für 24 V/50 W	5904.025.00
Reflektor für 120 V/50 W	5904.054.00
Dichtung 70,5 x 1,5 mm, 80 Shore, Viton (zwischen Leuchtenkopf und Leuchtenkörper)	0853.009.00
Lampensockel Ba15d	1202.013.00
Lampensockel (UL) 2-Pin G6.35	1202.025.00
Lampensockel 2-Pin G9	1202.026.00

• **Montagehinweise:**

- „Anweisungen hinsichtlich Brand- oder Verletzungsgefahr“ und „Wichtige Sicherheitshinweise“ oder entsprechende Anweisungen, sowie der Hinweis „Bewahren Sie diese Anweisungen sorgfältig auf“ oder ähnliches, haben Vorrang.
- Stromversorgung und Serie: siehe Tabelle

• **Wartung:**

- Leuchte sauber und staubfrei halten!
- Mittlere Lebensdauer der Glühlampe beachten.
- Nur Original-Ersatzteile verwenden!