

Installations- und Betriebsanleitung



0093.107.00 e

Lumistar Leuchten ASL 55-LED (Alu) und ESL 55-LED (Edelstahl)

- **Wichtiger Hinweis:**
Schauglas-Leuchten sind zweckbestimmt und ausschließlich zur Montage an oder auf Schauglas-Flanschfassungen konzipiert. Auf gar keinen Fall darf eine Schauglas-Leuchte den Deckelflansch oder die komplette Schauglas-Flanschfassung ersetzen bzw. unmittelbar zur Abdeckung einer Behälteröffnung verwendet werden.
Achtung: Nicht in die Lichtquelle blicken – Gefahr von Sehstörung.
- **Allgemeine Betriebsbedingungen:**
 - Unabhängig vom Behälterinnendruck/Vakuum
 - Zugelassen für Einsatz in Umgebungstemperaturen -20°C bis +40°C
 - Staubdicht und strahlwassergeschützt, IP 65 nach EN 60529/DIN VDE 0470 Teil 1
- **Elektrische Daten allgemein:**
 - Die Eingangsspannung wird über eine Netzteilkarte im Inneren der Leuchte auf die Arbeitsspannung der LED-Leuchtmittel umgesetzt.
 - Spannungsart: Wechselspannung/Gleichspannung
 - Die Leuchte ist intern mit einer Sicherung ausgestattet (siehe Tabelle).
 - 10% zulässige Spannungstoleranz
- **Mechanische Montage:**
Bitte beachten Sie vor dem Einbau auch unbedingt das Informationsblatt 'Wichtige Hinweise zum Einsatz von Schauglas-Armaturen...'
Die Lumistar Leuchten ASL 55-LED und ESL 55-LED passen für folgende Nennweiten mit der jeweils entsprechenden Befestigung:

Art der Armatur	ab DN	Klappscharnier	Bördel
runde Schauglas-Armatur			
DIN 28120	40	+	-
DIN 28121	40	+	-
Durchfluss-Schaugläser	50	+	-
Schraub-Schauglas-Armatur	50	-	+
ähnlich DIN 11851	65	-	+
	80	+	+
	100	+	+
	125	+	+

- **Befestigung über Klappscharnier:**
Das Klappscharnier dient zur Befestigung der Leuchte auf dem Deckelflansch einer runden Schauglas-Armatur (auch für Durchfluss-Schauglas) oder der Nutmutter bei Schraub-Schauglas-Armaturen DIN 11851.
Das Klappscharnier wird auf dem erforderlichen Lochkreis einer runden Schauglasarmatur mit der zum Scharnier mit gelieferten Schraube 'M8' befestigt. Bauseits ist ein Gewindeloch vorzusehen.
Alternativ kann das Klappscharnier aufgeschweißt werden.
- **Befestigung über Bördel:**
Der Bördel wird mit Hilfe der Nutmutter (DIN 11851) montiert:
 - Zwischen Glasplatte und Bördel geeignete Dichtung legen.
 - Nutmutter aufsetzen und festziehen.
 - Leuchte in den Bördel stecken und sichern.
 - **Hinweis:** die Steriltechnik-Variante der Lumistar Leuchte wird über den Kragen des Steriltechnik-Bördels gestülpt.
 - Seitliche Halteschrauben festziehen.



Lumistar Leuchte ASL 55-LED

ASL 55-LED/ ESL 55-LED Ausführungsvariante	Nenn- spannung Volt	Interne Absicherung
(24 - 48 V) 11 W	24 - 48 ≈	1A
(120 - 230 V) 11 W	120 - 230 ≈	1 A
(24 V) 15 W	24 ≈	1A + 1,6 A
(120 - 230 V) 15 W	120 - 230 ≈	1A

- **Leuchte mit Sonderausstattung (Dimmer/Timer):**
 1. **Tasterfunktion:**
Leuchte durch einmaliges Betätigen des Tasters ein- bzw. ausschalten.
 2. **Dimmerfunktion:**
 - Leuchte durch Betätigen des Tasters einschalten.
 - Taster betätigen und gedrückt halten (Die Helligkeit verändert sich)
 - Taster bei gewünschter Helligkeit loslassen. (Die Einstellung wird automatisch gespeichert. Hinweis: Bei maximaler und minimaler Helligkeit blinkt die Leuchte)
 3. **Timerfunktion:**
Werkseitig wird die Leuchte mit aktiviertem Timer ausgeliefert.
 - Taster betätigen (Der Timer wird automatisch aktiviert. Nach Ablauf der programmierten Zeit schaltet sich die Leuchte aus. Wird während der Timerlaufzeit die Dimmerfunktion benutzt, startet die Timerzeit beim Loslassen des Tasters neu.)
 - Die Zeit kann durch ein zweites Betätigen des Tasters abgebrochen werden.

Timerfunktion deaktivieren/aktivieren

 - Durch Betätigen des Tasters und gleichzeitiges Anlegen bzw. Einschalten der Netzspannung wird der Timer deaktiviert bzw. aktiviert.
 - Zur Erkennung des Zustands blinkt die Leuchte:
 - 1 x Blinken = Timer aus
 - 2 x Blinken = Timer ein

Lumiglas

• Elektrischer Anschluss:

- Die Kabelverschraubung eignet sich zur Einführung aller unarmierten Kabelarten, wobei eine Abdichtung des Kabelaußenmantels durch die Kabelverschraubung vorgenommen wird.
- Entsprechend den Betriebsbedingungen ist eine geeignete Anschlussleitung passend zur Kabelverschraubung (M20 x 1,5) auszuwählen (Pos. 1), ϕ 6-12 mm.

Beim Anschließen der Leuchte ist der mitgelieferte Ferritkern zu verwenden. Alle Anschlussdrähte müssen mit einer ganzen Windung um den Kern gewickelt werden (Fotos: Bsp. 230 V). Bei der 24 V-Variante ist der Ferritkern 10 mm vom Deckel entfernt auf die Leitung zu schieben.

• Hinweis zum Schutz der eingebauten Elektronik:

Um die Elektronik zu schützen ist die Leuchte mit einem Temperaturschalter ausgestattet. Sollte der Temperaturschalter durch Übertemperatur oder falsche Netzspannung aktiviert werden, hat das zur Folge, dass die Leuchte nicht angeschaltet werden kann. In diesem Fall ist der Abkühlungsvorgang abzuwarten.

• Befestigungsteile: bei Bedarf bitte separat bestellen

• Ersatzteile:

Anschlussdeckel

Aluminium

Edelstahl

Leuchtenschauglas (Lichtdurchlass)

Aluminium

Edelstahl

Kabelverschraubung ASL 55-LED/ESL 55-LED

O-Ring Dichtung

Gewindestift

Zylinderkopfschraube M4x12 A2-70

Zylinderkopfschraube M4x25 A2-70

Sach-Nr.

0821.012.00

0821.011.00

1773.014.00

1773.015.00

9103.122.00

0862.090.00

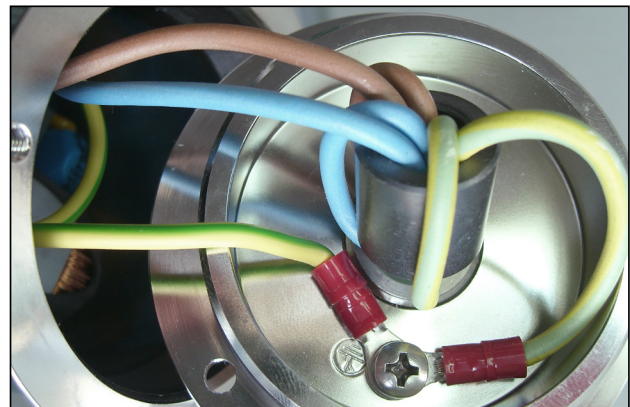
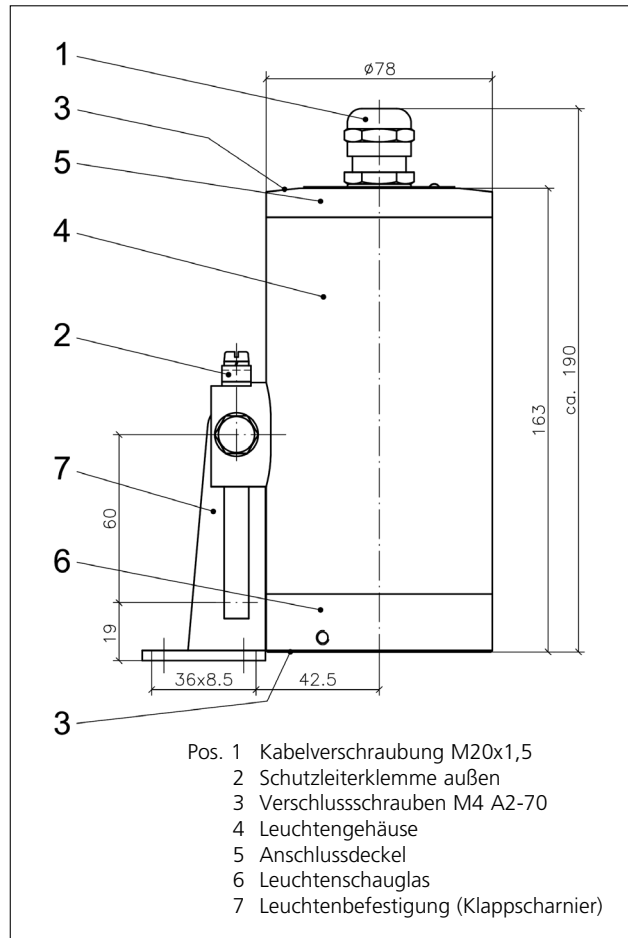
7446.075.00

6911.358.00

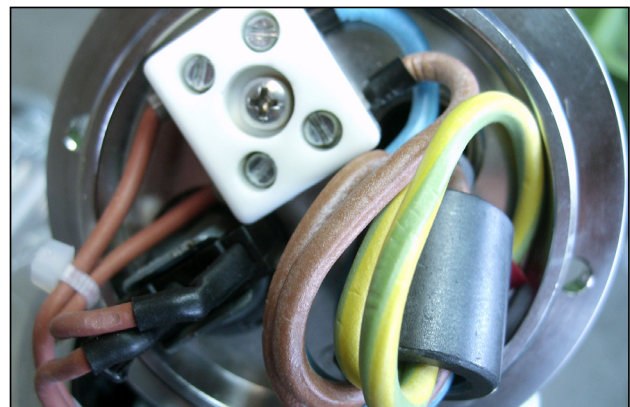
6911.359.00

• Wartung:

- Leuchte sauberhalten.
- Nach Öffnen der Leuchte, Flächen des zylindrischen Spalts am Anschlussdeckel (Pos. 5) und am Leuchtenschauglas (Pos. 6) bei Verunreinigung säubern. Vor dem Wiedereinbau auf Beschädigungen kontrollieren und neu fetten (z. B. mit AEMA-SOL 6 B, Hersteller A. E. Matthes).
- Nur Original-Ersatzteile verwenden.



Ausführung 230 V



Ausführung mit Taster

Änderungen vorbehalten – Maße in mm (soweit nicht anders angegeben) 11.15