

VISULEX Kamera K15-P-E/K15-N-E, Edelstahl

• Kamera mit Festobjektiv K15-P-E/K15-N-E:

Bei dieser Standard-Kamera wird das Objektiv bei der Installation fest auf das zu beobachtende Objekt eingestellt (Außenbereich/Außenanlage oder auch verfahrenstechnische Prozesssteile wie z. B. Kessel oder Rührwerke).

• Aufbau und Einsatzbereich:

- Edelstahl-Gehäuse mit eingebauter Farb-CCD-Kamera, 1/3"-CCD Sensor, 1 Lux Lichtempfindlichkeit, inklusive 2-Draht-Sender, Elektronik, Edelstahl-Klappscharnier als Halterung
- Schutzart IP 65
- Umgebungstemperaturen +5° C bis +40° C

• Objektive mit Blickwinkel: 28°-120°

Minimalabstand Objektiv zum Objekt: 80 mm (siehe Rückseite unter Bestellvorgaben)

• Elektrischer Anschluss:

- Erfolgt per Steuerleitung zum separat zu bestellenden **Steuergerät** (Kamera-Rack mit Kamera-Steuer-Einschub). Pro Kamera ist ein Kamera-Steuer-Einschub erforderlich, der in ein Kamera-Rack gesteckt wird. Es gibt ein 1fach- und ein 6fach-Rack für bis zu sechs Kamera-Steuer-Einschübe.
- **Kamera:** Versorgungsspannung: 24 V DC (liefert Steuergerät), Bemessungsleistung: bis 20 W, 2-Draht-Übertrager

• Steuerleitung:

- Kabel mit sechs Adern (je zwei paarweise verdreht)
- Länge: bis ca. 500 m (zwischen Kamera und Steuergerät)
- Steuerleitung 3P x AWG 20 C

• Gewicht: 0,8 kg ohne Steuerleitung

• Befestigung:

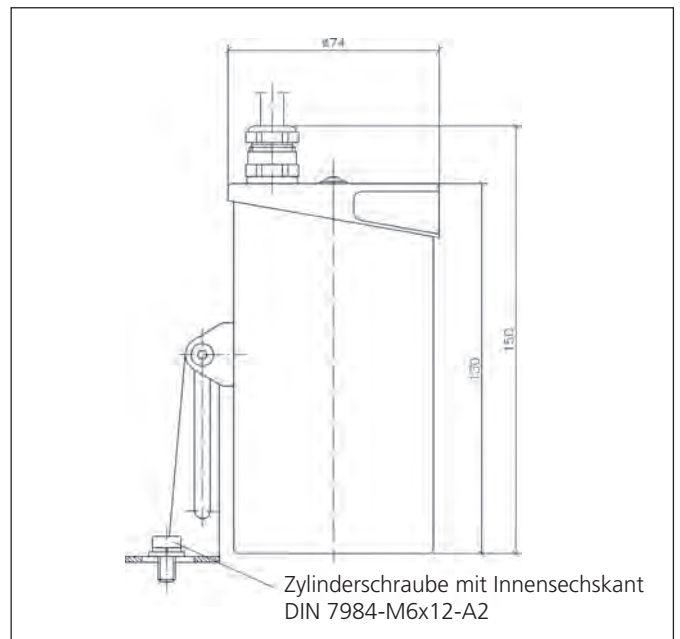
- Vergleichbar mit den international bewährten Lumiglas-Leuchten wird die Kamera über die mitgelieferte Edelstahl-Halterung (Klappscharnier 1.4301) auf dem Deckelflansch einer runden Schauglas-Armatur (DIN 28120 oder ähnlich) befestigt. Reicht die natürliche Ausleuchtung des Behälters nicht, kann, je nach Armaturgröße, zusätzlich eine Lumiglas-Leuchte angebracht werden.
- Je nach Verfahrensprozess und Reaktorgröße ist eine separate Anordnung von Lichtglas und Kameraglas zu prüfen, auch in Abhängigkeit von Behälteroberfläche und Medium, sowie Einfallwinkel.
- Es ist auf gleichmäßige Ausleuchtung zu achten.

CE

3755.328 c
Datenblatt 06.71.01



VISULEX Kamera K15-P-E mit Festobjektiv



Abmessungen



1fach Kamera-Rack



6fach Kamera-Rack mit
drei Kamera-Steuer-Einschüben bestückt

• **Abmessungen und technische Daten für VISULEX Kamera K15-P-E/K15-N-E:**

Kamera	K15-P-E (PAL)	K15-N-E (NTSC)
Kamera-Standard	CCIR (Europa)	EIA (USA)
Bildaufnehmer	1/3"-CCD	1/3"-CCD
Bildpunkte	ca. 440.000	ca. 380.000
Lichtempfindlichkeit	1 Lux	1 Lux
Auflösung	480 Linien (horizontal)	480 Linien (horizontal)
Elektronische Verschlusszeiten	automatisch, 1/1-1/10.000	automatisch, 1/1-1/10.000
Rauschabstand	>48 dB	>48 dB
Blendensteuerung	automatisch	automatisch
Farbsystem	PAL 752 x 582	NTSC 768 x 492

Steuergerät (Rack und Einschub)	1fach Kamera-Rack	6fach Kamera-Rack
Leistungsaufnahme	max. 15 W	Grundlast 5 W; je Einschub erhöht sich der Wert um 15 W (max. 95 W)
Absicherung (bedingt d. Anlaufstrom)	1,6 A	6,3 A
Abmessungen mm (H x B x T)	160 x 180 x 300	160 x 470 x 300

• **Bestellvorgaben:**

Pos.	Blickwinkel	Sach-Nr.
1	120°	4502.021.00
2	90°	4502.018.00
3	78°	4502.022.00
4	60°	4502.019.00
5	54°	4502.023.00
6	39°	4502.020.00
7	28°	4502.024.00

Pos.	Gegenstand	Sach-Nr.
1	1fach Kamera-Rack	1590.032.00
2	6fach Kamera-Rack	1590.033.00
3	Kamera-Steuer-Einschub	1123.009.00
4	Steuerleitung	3465.000027

Zum Beispiel:

- VISULEX Kamera K15-P-E
- Blickwinkel, siehe Tabelle
- 370 m Steuerleitung (Länge bitte in vollen Metern angeben)
- 1fach oder 6fach Kamera-Rack, siehe Tabelle
- Kamera-Steuer-Einschub, Sach-Nr. 1123.009.00

Bei späterer Zuschaltung von weiteren Kameras empfehlen wir das 6fach Rack.