

VISULEX Ex-Kamera K07ZP-Ex/K07ZN-Ex



II 2G Ex de IIC T6 Gb
II 2D Ex tb IIIC T80°C Db

- **Kamera mit Zoom-Objektiv K07ZP-Ex/K07ZN-Ex:**
Das Zoom-Objektiv der Kamera wird aus einem externen Kontrollraum ferngesteuert. Jede technisch erforderliche Einstellung wird von dort dem individuellen Bedarf angepasst. Die **System- und Steuersoftware 'LumiCam'** bietet PC-gesteuert auf Windows-Oberfläche, folgende Funktionen für die Steuerung der am Objekt eingesetzten Kamera:

- **Detail-Einstellung von:**

- Zoom
- Focus
- Blende, Shutter, Verstärkung
- Dokumentationshilfen, wie Datum und Uhrzeit
- Presetpositionen

- **Aufbau und Einsatzbereich:**

- Druckfestes Aluminium-Gehäuse mit eingebauter Farb-CCD-Kamera, 1/4"-CCD Sensor, 2 Lux Lichtempfindlichkeit, inklusive 2-Draht-Sender, Elektronik, Alu-Halterung
- Zugelassen für Ex-Zone 1 und 2 sowie Zone 21 und 22
- Schutzart IP 65

- **Umgebungstemperaturen:** +5° C bis +40° C

- **EG-Baumusterprüfbescheinigung:** BVS 08 ATEX E 132



II 2G Ex de IIC T6 Gb
II 2D Ex tb IIIC T80°C Db

- **Zündschutzart:** Ex de

- **Explosionsgruppen:** IIC (beinhaltet IIA und IIB)
IIIC (beinhaltet IIIA und IIIB)

- **Zoom-Objektiv (Standardausführung):**

- Minimalabstand Objektiv zum Objekt: 100 mm
- Brennweite F = 4,2 bis 42,0 mm
- Zoom optisch 10 x
- Zoom digital 4 x zusätzlich
- horizontaler Blickwinkel bei 1/4": 5° bis 46°

- **Elektrischer Anschluss:**

- Erfolgt per Steuerleitung zum separat zu bestellenden **Steuergerät** (Kamera-Rack mit Kamera-Steuer-Einschub und ggf. Videosever), das **nur im Nicht-Ex-Bereich** zu installieren und zu betreiben ist.
- Pro Kamera ist ein Kamera-Steuer-Einschub (alternativ mit Videosever) erforderlich, der in ein Kamera-Rack gesteckt wird. Es gibt ein 1fach- und ein 6fach-Rack für bis zu sechs Kamera-Steuer-Einschübe.
- **Kamera:** Versorgungsspannung: 24 V DC (liefert Steuergerät), Bemessungsleistung: bis 25 W, 2-Draht-Übertrager

- **Steuerleitung:**

- Kabel mit sechs Adern (je zwei paarweise verdrillt)
- Länge: bis ca. 500 m (zwischen Ex-Kamera und Steuergerät)
- Steuerleitung 3P x AWG 20 C

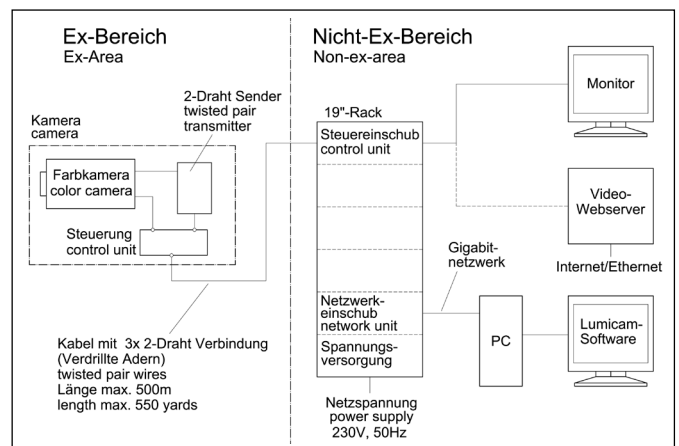
- **Gewicht:** 2,7 kg

CE 0158

3755.327 c



VISULEX Ex-Kamera K07ZP-Ex mit Zoom-Objektiv



1fach Kamera-Rack mit Videosever



6fach Kamera-Rack mit drei Kamera-Steuer-Einschüben und drei Videosevern bestückt

• **Einfachste Montage durch spezielle Halterung für den praktischen Einsatz:**

Bei der runden Schauglas-Armatur und beim Durchfluss-Schauglas wird die Kamera mit dem Klappscharnier auf dem Deckflansch befestigt, bei der Schraub-Schauglas-Armatur auf der Nutmutter.

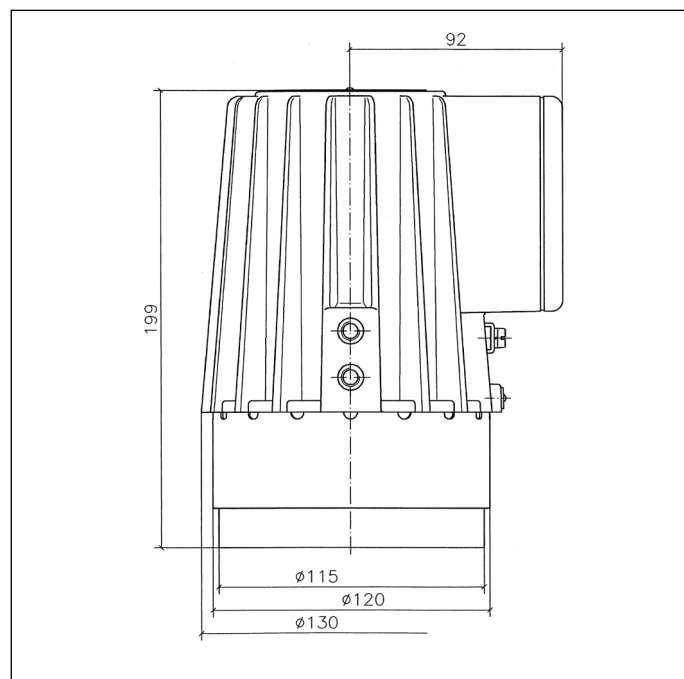
• **Ausleuchtung:**

- Reicht die natürliche Ausleuchtung des Behälters nicht, kann je nach Armaturgröße, zusätzlich eine Lumistar Leuchte angebracht werden.
- Je nach Verfahrensprozess und Reaktorgröße ist eine separate Anordnung von Lichtglas und Kameraglas zu prüfen, abhängig von Behälteroberfläche, Medium und Einfallswinkel.
- Es ist auf gleichmäßige Ausleuchtung zu achten.

• **Abmessungen und technische Daten für VISULEX Ex-Kamera K07ZP-Ex/K07ZN-Ex:**

Kamera	K07ZP-Ex (PAL)	K07ZN-Ex (NTSC)
Kamera-Standard	CCIR (Europa)	EIA (USA)
Bildaufnehmer	1/4"-CCD	1/4"-CCD
Bildpunkte	ca. 440.000	ca. 380.000
Lichtempfindlichkeit	2 Lux	2 Lux
Auflösung	460 Linien (horizontal)	470 Linien (horizontal)
Elektronische Verschlusszeiten	automatisch, 1/1-1/10.000	automatisch, 1/1-1/10.000
Rauschabstand	>50 dB	>50 dB
Blendensteuerung	automatisch oder manuell	automatisch oder manuell
Farbsystem	PAL	NTSC

Steuergerät (Rack und Einschub)	1fach Kamera-Rack	6fach Kamera-Rack
Leistungsaufnahme	max. 15 W	Grundlast 5 W; je Einschub erhöht sich der Wert um 15 W (max. 95 W)
Absicherung (bedingt d. Anlaufstrom)	1,6 A	6,3 A
Abmessungen mm (H x B x T)	160 x 180 x 300	160 x 470 x 300



• **Bestellvorgaben:**

Pos.	Gegenstand	Sach-Nr.
1	1fach Kamera-Rack	1590.053.00
2	6fach Kamera-Rack	1590.051.00
3	Kamera-Steuer-Einschub	1123.008.00
4	Netzeinschub	1128.001.00
5	Netzeinschub mit Videosever	1128.002.00
6	Steuerleitung	3465.000027

Zum Beispiel:

- VISULEX Ex-Kamera K07ZP-Ex
 - 370 m Steuerleitung (Länge bitte in vollen Metern angeben)
 - 1fach oder 6fach Kamera-Rack, siehe Tabelle
 - Kamera-Steuer-Einschub, Sach-Nr. 1123.008.00
- Bei späterer Zuschaltung von weiteren Kameras empfehlen wir das 6fach Rack.