

VISULEX Ex-Kamera K06A-Ex



II 2G Ex de IIC T6 Gb
II 2D Ex tb IIIC T80°C Db

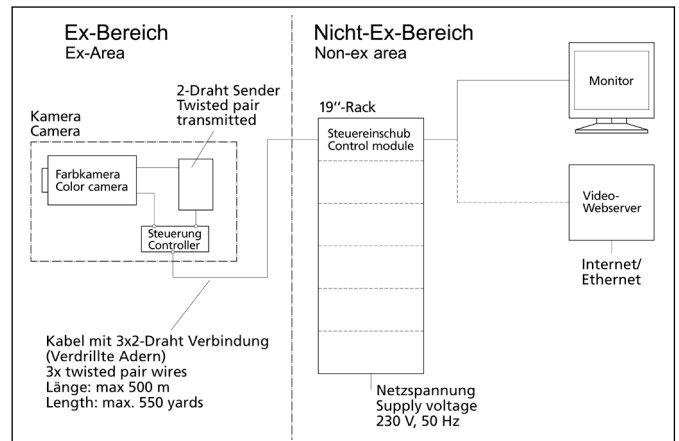
- Kamera mit Festobjektiv K06A-Ex:**
 Bei dieser Standard-Kamera wird das Objektiv bei der Installation fest auf das zu beobachtende Objekt eingestellt (Außenbereich/Außenanlage oder auch verfahrenstechnische Prozesssteile wie z. B. Kessel oder Rührwerke).
- Aufbau und Einsatzbereich:**
 - Druckfestes Aluminium-Gehäuse mit eingebauter Farb-CCD-Kamera, 1/3"-CCD Sensor, 1 Lux Lichtempfindlichkeit, inklusive 2-Draht-Sender, Elektronik, Alu-Halterung
 - Zugelassen für Ex-Zone 1 und 2 sowie Zone 21 und 22
 - Schutzart IP 65
- Umgebungstemperaturen:** +5° C bis +40° C
- EG-Baumusterprüfbescheinigung:** BVS 08 ATEX E 132
 II 2G Ex de IIC T6 Gb
 II 2D Ex tb IIIC T80°C Db
- Zündschutzart:** Ex de
- Explosionsgruppen:** IIC (beinhaltet IIA und IIB)
 IIIC (beinhaltet IIIA und IIIB)
- Objektive mit Blickwinkel:** 28°-120°
 Minimalabstand Objektiv zum Objekt: 80 mm
 (siehe Rückseite unter Bestellvorgaben)
- Elektrischer Anschluss:**
 - Erfolgt per Steuerleitung zum separat zu bestellenden **Steuergerät** (Kamera-Rack mit Kamera-Steuer-Einschub). Pro Kamera ist ein Kamera-Steuer-Einschub erforderlich, der in ein Kamera-Rack gesteckt wird. Es gibt ein 1fach- und ein 6fach-Rack für bis zu sechs Kamera-Steuer-Einschübe.
 - **Kamera:** Versorgungsspannung: 24 V DC (liefert Steuergerät), Bemessungsleistung: bis 20 W, 2-Draht-Übertrager
- Steuerleitung:**
 - Kabel mit sechs Adern (je zwei paarweise verdrillt)
 - Länge: bis ca. 500 m (zwischen Kamera und Steuergerät)
 - Steuerleitung 3P x AWG 20 C
- Gewicht:** 1,7 kg ohne Steuerleitung

CE 0158

3755.326 d



VISULEX Ex-Kamera K06A-Ex mit Festobjektiv



1fach Kamera-Rack



6fach Kamera-Rack
mit drei Kamera-Einschüben bestückt

• **Einfachste Montage durch spezielle Halterung für den praktischen Einsatz:**

Bei der runden Schauglas-Armatur und beim Durchfluss-Schauglas wird die Kamera mit dem Klappscharnier auf dem Deckelflansch befestigt, bei der Schraub-Schauglas-Armatur auf der Nutmutter.

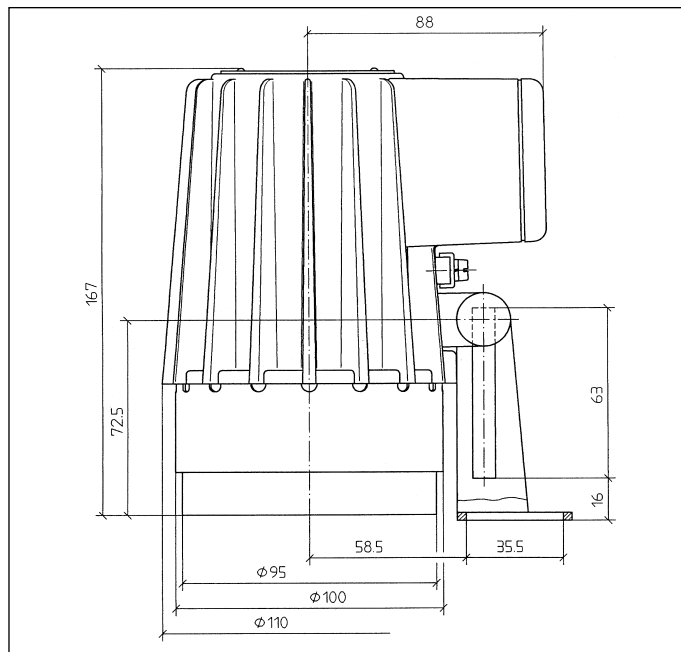
• **Ausleuchtung:**

- Reicht die natürliche Ausleuchtung des Behälters nicht, kann je nach Armaturgröße, zusätzlich eine Lumistar Leuchte angebracht werden.
- Je nach Verfahrensprozess und Reaktorgröße ist eine separate Anordnung von Lichtglas und Kameraglas zu prüfen, abhängig von Behälteroberfläche, Medium und Einfallswinkel.
- Es ist auf gleichmäßige Ausleuchtung zu achten.

• **Abmessungen und technische Daten für VISULEX Kamera K06A-Ex:**

Kamera	PAL	NTSC
Kamera-Standard	CCIR (Europa)	EIA (USA)
Bildaufnehmer	1/3"-CCD	1/3"-CCD
Bildpunkte	ca. 440.000	ca. 380.000
Lichtempfindlichkeit	1 Lux	1 Lux
Auflösung	480 Linien (horizontal)	480 Linien (horizontal)
Elektronische Verschlusszeiten	automatisch, 1/1-1/10.000	automatisch, 1/1-1/10.000
Rauschabstand	>48 dB	>48 dB
Blendensteuerung	automatisch	automatisch
Farbsystem	PAL 752 x 582	NTSC 768 x 492

Steuergerät (Rack und Einschub)	1fach Kamera-Rack	6fach Kamera-Rack
Leistungsaufnahme	max. 15 W	Grundlast 5 W; je Einschub erhöht sich der Wert um 15 W (max. 95 W)
Absicherung (bedingt d. Anlaufstrom)	1,6 A	6,3 A
Abmessungen mm (H x B x T)	160 x 180 x 300	160 x 470 x 300



Zum Beispiel: VISULEX Kamera K06A-Ex,

- Blickwinkel, siehe Tabelle
- unbedingt angeben, ob PAL oder NTSC
- 370 m Steuerleitung (Länge bitte in vollen Metern angeben)

• **Bestellvorgaben:**

Pos.	Blickwinkel	Sach-Nr.
1	120°	4502.021.00
2	90°	4502.018.00
3	78°	4502.022.00
4	60°	4502.019.00
5	54°	4502.023.00
6	39°	4502.020.00
7	28°	4502.024.00

Pos.	Gegenstand	Sach-Nr.
1	1fach Kamera-Rack	1590.032.00
2	6fach Kamera-Rack	1590.033.00
3	Kamera-Steuer-Einschub	1123.009.00
4	Steuerleitung	3465.000027

- 1fach oder 6fach Kamera-Rack, siehe Tabelle
 - Kamera-Steuer-Einschub, Sach-Nr. 1123.009.00
- Bei späterer Zuschaltung von weiteren Kameras empfehlen wir das 6fach Rack.