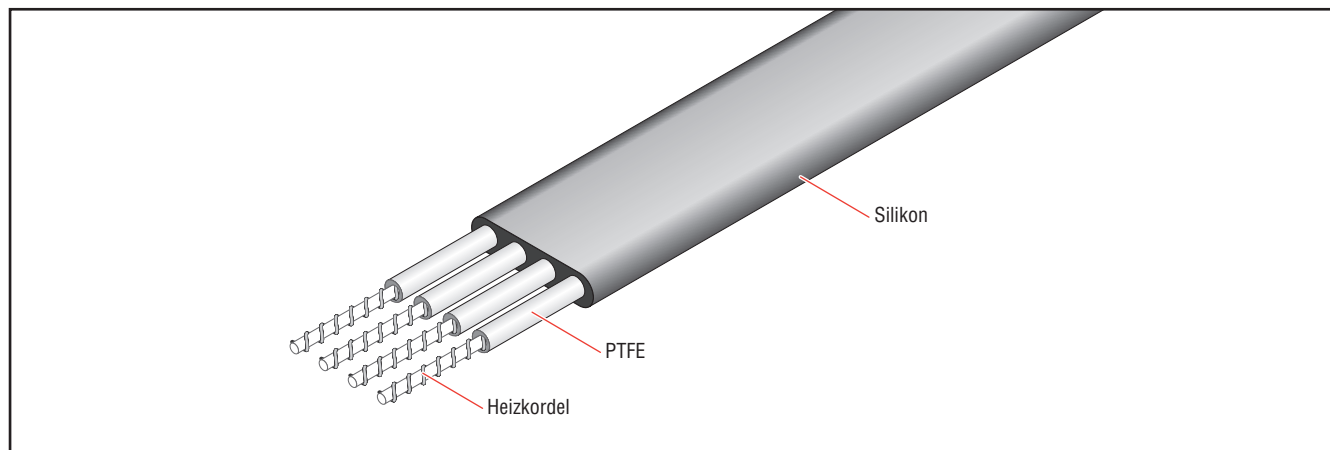


## Festwiderstand-Silikonheizband

Das Isopad IT-GW 27 ist ein fertig konfektioniertes Heizband aus PTFE-isoliertem Widerstandsdraht, das in Silikon extrudiert ist.

Durch diesen Aufbau eignet sich das Heizband auch zum Einsatz in feuchter Umgebung. Durch die glatte Oberfläche ist eine Reinigung möglich und das Heizband eignet sich für die Nutzung in schmutziger Umgebung.

Das IT-GW27 darf nur mit einer geeigneten Temperaturregelung betrieben werden. Für Ihre Anwendung bieten wir auch geeignete Regler und Sensoren an.



### Anwendungsbereiche

Bereichsklassifizierung	Nicht-Ex-Bereiche
Schutzart	IP67
Schutzklasse	Klasse II
Max. Einsatztemperatur (ausgeschaltet)	200 °C
Lagertemperatur	+5 bis +30 °C
Min. Montagetemperatur	-60°C

### Standard-Fertigungsgrößen

Breite	27 mm ±10%
Dicke	5 mm ±10%

### Aufbau der Heizung

Typ	Widerstandsheizleitung
Werkstoff	verschiedene Legierungen
Werkstoff Isolation	PTFE
Werkstoff Außenmantel	Silikon

### Anschluss

Anschlussleitungslänge	1,0 m
Querschnitt	2 x 1,5 mm <sup>2</sup>
Max. Einsatztemperatur	180 °C
Werkstoff Isolation	Silikon

### Technische Daten

Netzfrequenz	50-60 Hz
Nominale Betriebsspannung	230 V AC

**Technische Daten**

Leistung pro Meter	Bis zu 150 W/m (anwendungsabhängig)
Max. Betriebstemperatur	200 °C
Min. Biegeradius	25 mm
Min. Verlegeabstand	5 mm

**Bestellinformationen**

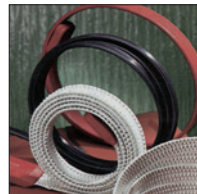
Typ	Artikelnummer	Länge <sup>(1)</sup> (m)	Nominale Leistung <sup>(2)</sup> (W)	Nominale Spannung (V AC)
IT-GW27	1235-88303562	3,6	551	230
	1235-88303563	4,0	270	230
	1235-88303564	5,4	733	230
	1235-88303565	6,0	330	230
	1235-88303566	8,0	367	230
	1235-88303567	9,0	864	230
	1235-88303568	10,0	588	230
	1235-88303569	12,0	1320	230
	1235-88303570	15,0	1567	230

<sup>(1)</sup> Toleranzen <2000 mm ± (1% + 50 mm)  
>2000 mm ± (2% + 100 mm)

<sup>(2)</sup> Toleranzen ±10%

Sonderausführungen auf Anfrage





**France :**  
**THERMOCOAX SAS**  
40 Bd Henri Sellier  
F 92156 SURESNES Cedex  
Tél. : +33 1 41 38 80 50  
Fax : +33 1 41 38 80 70  
info@thermocoax.com

**Germany :**  
**THERMOCOAX ISOPAD GmbH**  
Englerstrasse 11  
D-69 126 HEIDELBERG  
Tél. : +49 6221 3043-0  
Fax : +49 6221 3043-956  
isopad.info@thermocoax.com

**USA :**  
**THERMOCOAX Inc.**  
6825 Shiloh Road East,  
Ste B-3  
ALPHARETTA, GA 30005  
Tél. : +1 800 298 3345  
Fax : +1 678 947 4450  
info@thermocoax.us

**UK :**  
**THERMOCOAX UK Ltd.**  
Office N° 5  
Manor Farm  
Aubourn,  
Lincolnshire LN5 9DX  
Tél. : +44 (1522) 789 900  
Fax : +44 (1522) 789 902  
info-uk@thermocoax.com

**CHINA :**  
法国热缆公司  
四川省成都市蛟龙工业港双流  
园区浣江路11座  
电话: : 13701325459  
info-china@thermocoax.com

**Wichtig :** Die hier enthaltenen Angaben – einschließlich der Abbildungen und grafischen Darstellungen – entsprechen dem aktuellen Stand unserer Kenntnisse und sind nach bestem Wissen richtig und zuverlässig. Sie stellen jedoch keine verbindliche Eigenschaftszusicherung dar. THERMOCOAX übernimmt keine Haftung für die Richtigkeit oder Vollständigkeit der Angaben in dieser Broschüre oder für deren Nutzung. Der Anwender dieses Erzeugnisses muss in eigener Verantwortung über dessen Eignung für den vorgesehenen Einsatz entscheiden. Unsere Haftung für dieses Erzeugnis richtet sich ausschließlich nach unseren allgemeinen Geschäfts- und Lieferbedingungen. THERMOCOAX-Spezifikationen können ohne Vorankündigung geändert werden. Zudem behält sich THERMOCOAX das Recht vor, ohne Mitteilung an den Käufer an Werkstoffen oder Verarbeitungen Änderungen vorzunehmen, die die Einhaltung zutreffender Spezifikationen nicht beeinträchtigen.



Anspruchspartner Österreich  
HENNLICH GmbH & Co KG  
A-Kubin-Str. 9 a-c, 4780 Scharding

Tel. 07712 3163-0, Fax DW 24  
e-mail: elektrowaerme@hennlich.at  
http: www.hennlich.at

**THERMOCOAX**  
from vision to reality