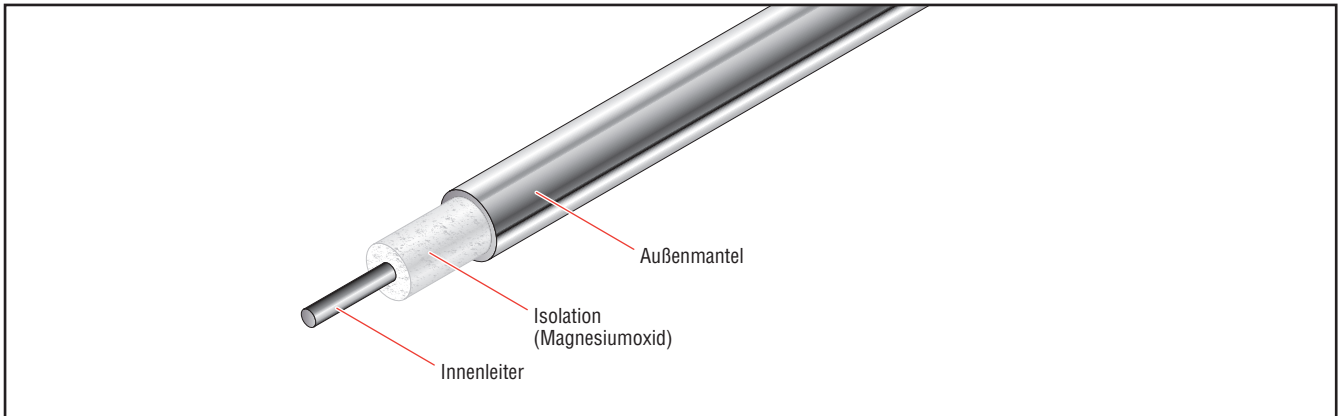


Mineralisierte Heizleitungen

IMI-KMV ist eine fertig konfektionierte, mineralisierte Heizleitung, bestehend aus einem NiCr-8020-Heizelement und einem Metallmantel aus Edelstahl 1.4541. Die Anschlussmuffen zwischen Heizleitung und Kaltenden sind in hoch belastbarer Laser-Technik geschweißt.

Einsetzbar bis zu einer Heizleitertemperatur von 800 °C, wird diese Heizleitung bevorzugt verwendet für spezialgeformte Heizelemente, Rohrbegleitheizungen in der chemischen Industrie, Formen-/Plattenbeheizungen, Behälterbeheizungen oder Sonderheizkörper auch in wässrigen Lösungen.

Die Heizleitung ist wasserdicht und kann unter hohem Druck sowie im Vakuum verwendet werden. Sie eignet sich ideal zur Übertragung hoher Wärmeleistungen, da unter geeigneten Bedingungen eine hohe Meterbelastung möglich ist.



Anwendungsbereiche

Bereichsklassifizierung	Nicht-Ex-Bereiche
Schutzart	IP68
Schutzklasse	Klasse I
Max. Einsatztemperatur (ausgeschaltet)	800 °C
Min. Montagetemperatur	-60 °C

Aufbau der Heizleitung

Typ	Widerstandsheizleitung
Werkstoff	Nickel-Chrom-Legierung
Werkstoff Isolation	Magnesiumoxid (MgO)
Werkstoff Außenmantel	Edelstahl

Anschluss

Verschraubungen	Standard M20
Anschlussleitungslänge	0,5 m Kaltleiter an jedem Ende. Andere Längen auf Anfrage möglich

Technische Daten

Max. Betriebsspannung	300/500 V AC
Max. Betriebstemperatur	600 °C (bis 800 °C auf Anfrage)
Min. Biegeradius	6 x AD
Min. Verlegeabstand	25 mm

Bestellinformationen

Artikelnummer	Länge ⁽¹⁾ (L) (mm)	Außendurchmesser ⁽²⁾ (AD) (mm)	Nominale Leistung ⁽³⁾ (W)	Nominale Spannung (V AC)
1235-04532007	3100	3,2	620	110
1235-04532010	5000	3,2	1058	230
1235-04532011	6000	3,2	1400	230
1235-04532012	7500	3,2	1763	230
1235-04532013	10000	3,4	2116	230

⁽¹⁾ Toleranzen <2000 mm \pm 1% und \pm 0,05 m (Kaltleiter \pm 10%)
>2000 mm \pm 2% und \pm 0,1 m (Kaltleiter \pm 10%)

⁽²⁾ Toleranzen + 0,03 mm / - 0,05 mm

⁽³⁾ Toleranzen \pm 10%

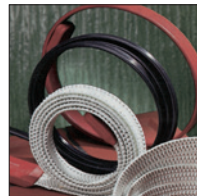
Die Heizleitung ist auch in einer Ausführung für Ex-Bereiche erhältlich: FIMI-FMV.
Einsatztoleranzen \pm 10%

Heizleitungsbezeichnung IMI-KMV	Nominaler Widerstand (Ω /m bei 20 °C)	Leitungsdurchmesser (mm)	Gewicht ca. (kg/km)
	10,00	3,2	39
	6,30	3,2	39
	4,00	3,2	39
	2,50	3,4	46
	1,60	3,6	52
	1,00	3,9	62
	0,63	4,3	78
	0,40	4,7	96
	0,25	5,3	127
	0,16	6,5	191

Widerstandstoleranzen \pm 10%

Kaltleiter-Tabelle für IMI-KMV	Querschnitt	Durchmesser (mm)	Bemessungsstrom (A)	Werkstoff Außenmantel	Durchmesser Standardverschraubung
	2,5	4,9	30	Edelstahl	M20
	6,0	6,1	50	Edelstahl	M20
	10,0	7,2	77,0	Edelstahl	M25

Alle Heizelemente werden standardmäßig mit Messingverschraubungen geliefert.



France :
THERMOCOAX SAS
40 Bd Henri Sellier
F 92156 SURESNES Cedex
Tél. : +33 1 41 38 80 50
Fax : +33 1 41 38 80 70
info@thermocoax.com

Germany :
THERMOCOAX ISOPAD GmbH
Englerstrasse 11
D-69 126 HEIDELBERG
Tél. : +49 6221 3043-0
Fax : +49 6221 3043-956
isopad.info@thermocoax.com

USA :
THERMOCOAX Inc.
6825 Shiloh Road East,
Ste B-3
ALPHARETTA, GA 30005
Tél. : +1 800 298 3345
Fax : +1 678 947 4450
info@thermocoax.us

UK :
THERMOCOAX UK Ltd.
Office N° 5
Manor Farm
Aubourn,
Lincolnshire LN5 9DX
Tél. : +44 (1522) 789 900
Fax : +44 (1522) 789 902
info-uk@thermocoax.com

CHINA :
法国热缆公司
四川省成都市蛟龙工业港双流
园区涪江路11座
电话: : 13701325459
info-china@thermocoax.com

Wichtig : Die hier enthaltenen Angaben – einschließlich der Abbildungen und grafischen Darstellungen – entsprechen dem aktuellen Stand unserer Kenntnisse und sind nach bestem Wissen richtig und zuverlässig. Sie stellen jedoch keine verbindliche Eigenschaftszusicherung dar. THERMOCOAX übernimmt keine Haftung für die Richtigkeit oder Vollständigkeit der Angaben in dieser Broschüre oder für deren Nutzung. Der Anwender dieses Erzeugnisses muss in eigener Verantwortung über dessen Eignung für den vorgesehenen Einsatz entscheiden. Unsere Haftung für dieses Erzeugnis richtet sich ausschließlich nach unseren allgemeinen Geschäfts- und Lieferbedingungen. THERMOCOAX-Spezifikationen können ohne Vorankündigung geändert werden. Zudem behält sich THERMOCOAX das Recht vor, ohne Mitteilung an den Käufer an Werkstoffen oder Verarbeitungen Änderungen vorzunehmen, die die Einhaltung zutreffender Spezifikationen nicht beeinträchtigen.

THERMOCOAX
from vision to reality



Anspruchspartner Österreich
HENNLICH GmbH & Co KG
A-Kubin-Str. 9 a-c, 4780 Scharding

Tel. 07712 3163-0, Fax DW 24
e-mail: elektrowaerme@hennlich.at
http: www.hennlich.at