

PUMPEN AUS POLIERTEM EDELSTAHL



1. Schnelle Demontage

Das Gelenkklammer-System der Klemmverbindung erlaubt eine schnelle Demontage ohne Werkzeug.

2. Glatte Oberflächen

Die Membranen besitzen eine glatte Oberfläche. Diese Oberfläche verhindert die Bildung und das Wachsen von Bakterien und Keimen. Die Membranen (TFM) sind gemäß der FDA zugelassen.

3. Höchste Oberflächengüte

Alle medienberührten Bauteile sind aus poliertem Edelstahl und erfüllen die Normen der Lebensmittel- und Pharmaindustrie. Spezielle Oberflächenbehandlungen sind auf Anfrage möglich.

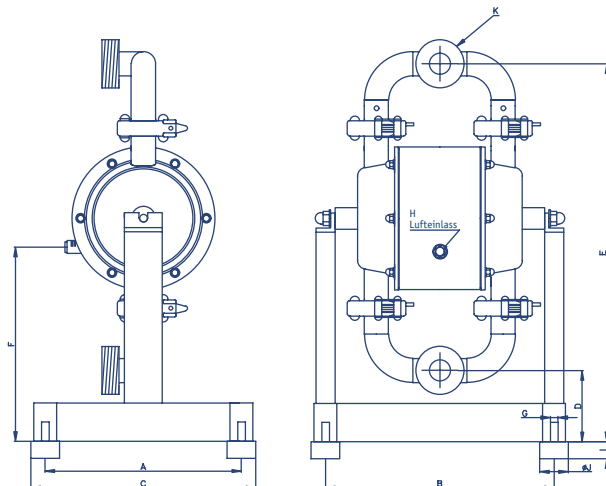
4. Öl- und fettfreies Luftventil

Der Luftmotor benötigt keine geölte Druckluft und keine Dauerschmierung.



AISI 316L (1.4404) ELEKTROPOLIERTE HYGIENE-PUMPE

ABMESSUNGEN



ABMESSUNGEN	A	B	C	D	E	F	G	H	I	øJ	øK		
											TC	DIN	SMS
DM 25/75	206	240	230	74	386	204	M8	R 1/4"	18	30	1"	25	25
DM 40/125	226	257	250	67	440	221	M8	R 1/4"	18	30	1 1/2"	40	38
DM 50/315	326	357	350	102	640	304	M8	R 1/2"	18	30	2"	50	51
DM 65/565	326	435	350	97	845	414	M8	R 1/2"	18	30	2 1/2"	65	63,5

TECHNISCHE DATEN

	25/75	40/125	50/315	65/565
maximale Förderleistung (l/min)	75	125	315	565
maximaler Förderdruck (bar)	8			
Anschlussnennweite medienseitig	DN 25	DN 40	DN 50	DN 65
Optionale Anschlüsse medienseitig	Tri-Clamp standard, DIN II 850, SMS			
Anschlussnennweite Druckluft	R 1/4"	R 1/4"	R 1/2"	R 1/2"
Saughöhe trocken (mWS)	3	4	4	5
Saughöhe gefüllt (mWS)	9			
maximale Feststoff-Korngröße (mm)	5	8	11	14
maximale Betriebstemperatur – NBR, EPDM (°C)	80			
maximale Betriebstemperatur – PTFE (°C)	120			
Gehäuse-Werkstoff	Edelstahl (AISI 316L)			
Luftmotor-Werkstoffe	PE, PE (elektrisch leitfähig)			
Membran-Werkstoffe	NBR, EPDM, TFM/PTFE			
Kugel-Werkstoffe	NBR, EPDM, PTFE, Edelstahl (AISI 316L)			
O-Ringe	Silikon, PTFE, EPDM, NBR			

Die Dellmeco Hygiene-/Lebensmittelpumpen werden zur Förderung viskoser, feststoffhaltiger oder schereempfindlicher Medien unter hygienischen Bedingungen eingesetzt. Die Pumpen können mit Reinigungsmittel gespült und mit Reindampf keimfrei gereinigt werden (CIP und SIP fähig). Zum Restentleeren der Pumpe kann diese im Montagerahmen um 180° gedreht werden.

Die oben abgebildeten Modelle zeigen eine mit EPDM Membranen und Kugeln ausgerüstete Pumpe. Diese können bei einer Pumpe mit PTFE-Membrane variieren.



Ex II 2G TX

FOLGENDE ANSCHLÜSSE STEHEN WAHLWEISE ZUR VERFÜGUNG

- Rohrverschraubung nach DIN 11864-1, Aseptik
- Flanschverbindung nach DIN 11864-2, Aseptik
- Klemmverbindung (TC) nach DIN 11864-3, Aseptik
- Rohrverschraubung nach ANSI
- Flanschverbindung nach ANSI
- Klemmverbindung (TC) nach ANSI
- SMS
- RJT

