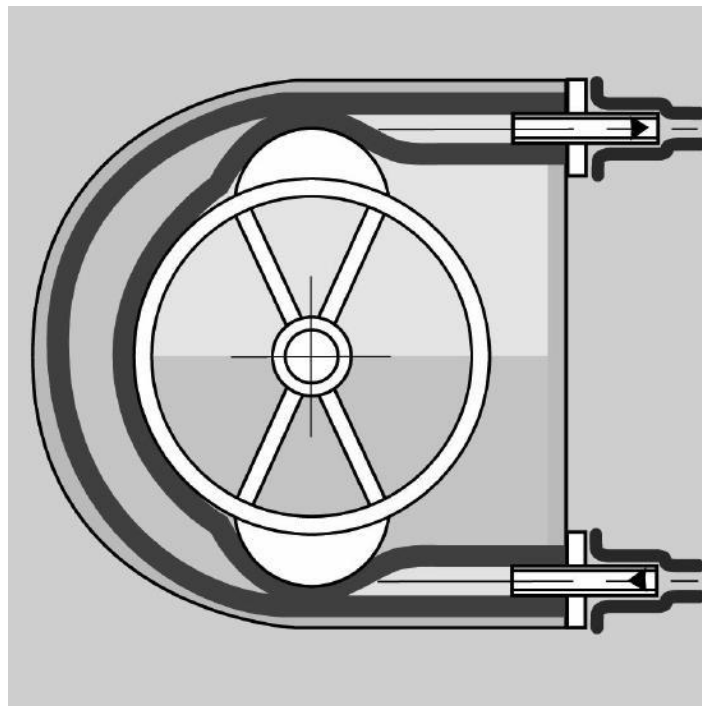


Ponndorf

Schlauchpumpe Typ *P_high pressure* 15



Betriebs- und Wartungsanleitung



1. Inhalt	Seite
1. Inhaltsverzeichnis	1
2. Allgemeines	
2.1 Pumpendatenblatt.....	2
2.2 Service-Adresse.....	3
2.3 Allgemeine Hinweise.....	3
2.4 Typenschlüssel.....	4
2.5 Gewährleistung.....	5
2.6 Technische Daten.....	5
2.7 Druckanpassung.....	6
3. Sicherheit	
3.1 Kennzeichnung von Hinweisen in der Betriebsanleitung.....	7
3.2 Sicherheitshinweise beim Einsatz der Schlauchpumpen in explosionsgefährdeten Bereichen.....	8
3.3 Bestimmungsgemäße Verwendung.....	8
3.4 Personalqualifikation und -schulung.....	9
3.5 Gefahren bei Nichtbeachtung der Sicherheitshinweise.....	9
3.6 Sicherheitsbewusstes Arbeiten.....	10
3.7 Sicherheitshinweise für den Betreiber/Bediener.....	10
3.8 Sicherheitshinweise für Wartungs-, Inspektions- und Montagearbeiten...	10
3.9 Eigenmächtiger Umbau und Ersatzteilherstellung.....	11
3.10 Unzulässige Betriebsweisen.....	11
4. Transport und Zwischenlagerung	12
5. Beschreibung von Pumpe und Zubehör	13
5.1 Schlauchbruchüberwachung.....	14
5.2 Schaltplan der Schlauchbruchüberwachung.....	15
6. Aufstellung / Anschluss / Inbetriebnahme	
6.1 Aufstellung der Pumpen in explosionsgefährdeter Umgebung.....	16
6.2 Anschluss elektrisch.....	16/17
6.3 Anschluss mechanisch.....	17/18
6.4 Aus- und Einbau des Pumpenschlauches.....	18
6.5 Aus- und Einbau des Pumpenschlauches (Arbeitsschritte).....	19-22
7. Wartung / Instandhaltung	
7.1 Schlauchwechsel.....	23
7.2 Wartung.....	23
7.3 Reinigung.....	23
7.4 Ersatzteilliste.....	24
7.5 Ersatzteilzeichnungen	
7.5.1 Pumpe mit gekuppeltem Antrieb.....	25
7.5.2 Pumpe mit geflanschtem Antrieb (ohne Kupplung).....	26
8. Kennlinie	27
9. Zugehörige Unterlagen	27

2. Allgemeines

2.1 Pumpendatenblatt

Kunde:

Bestell-Nr. Kunde:

Auftrags-Nr. PONNDORF:

Fördermedium

Bezeichnung:

Dynamische Viskosität:

Dichte:

Temperatur:

Feststoffanteil:

Pumpe

Fabrikat:

PONNDORF

Typ (Baureihe/Baugröße):

P_high pressure 15

Pumpen-Nr.:

Schlauchwerkstoff:

Anschlüsse:

Fördermenge ¹⁾:

Max. Förderdruck:

voreingestellter Druckbereich bei

Auslieferung:

Max. Saughöhe:

Werkstoff Gehäuse:

Lackierung:

Antrieb

Ausführung:

Typ:

Fabrikat:

Bauform:

Abtriebsdrehzahl n_2 :

Motorleistung:

Spannung/Frequenz:

Schutzart:

Ex-Schutz / Gerätekategorie:

Lackierung:

bei Lieferung inkl.:

1 Pumpenschlauch, 2 Anschluss-Stücke (Ausf. s.o.),
1 | Ponndorf Spezial-Schmiermittelbad

Zusätzliches Zubehör:

¹⁾ Die o.g. Fördermenge bezieht sich auf die drucklose Förderung von Wasser bei saugseitigem Zulauf.

2.2 Service-Adresse

PONNDORF GERÄTETECHNIK GmbH
Leipziger Strasse 374
D - 34123 Kassel
Tel. 0561 / 51139 - 0
Fax: 0561 / 51139 - 88
E-Mail: info@ponndorf.de

2.3 Allgemeine Hinweise

Die Ponndorf Schlauchpumpe ist eine selbstansaugende Verdrängerpumpe ohne Stopfbuchsen und Ventile. Das Fördermedium kommt nur mit dem Inneren des Pumpenschlauches in Berührung und nicht mit den beweglichen Teilen der Pumpe. Deshalb ist die Pumpe besonders geeignet für die Förderung aggressiver, abrasiver, viskoser Medien, aber auch zur Förderung von Flüssigkeiten mit groben Feststoffanteilen und empfindlicher Materialien, die eine schonende Behandlung erfordern.



Das Ansaugen und Fördern von brennbaren Gasen oder Dämpfen ist zu vermeiden.

An- und Abfahrprozesse, bei denen dies unvermeidbar ist, sollten zeitlich so kurz wie möglich gehalten werden.



Schlauchpumpen sind lediglich zur Förderung von fließfähigen Fluiden, jedoch nicht zur Förderung von gasförmigen Medien vorgesehen.



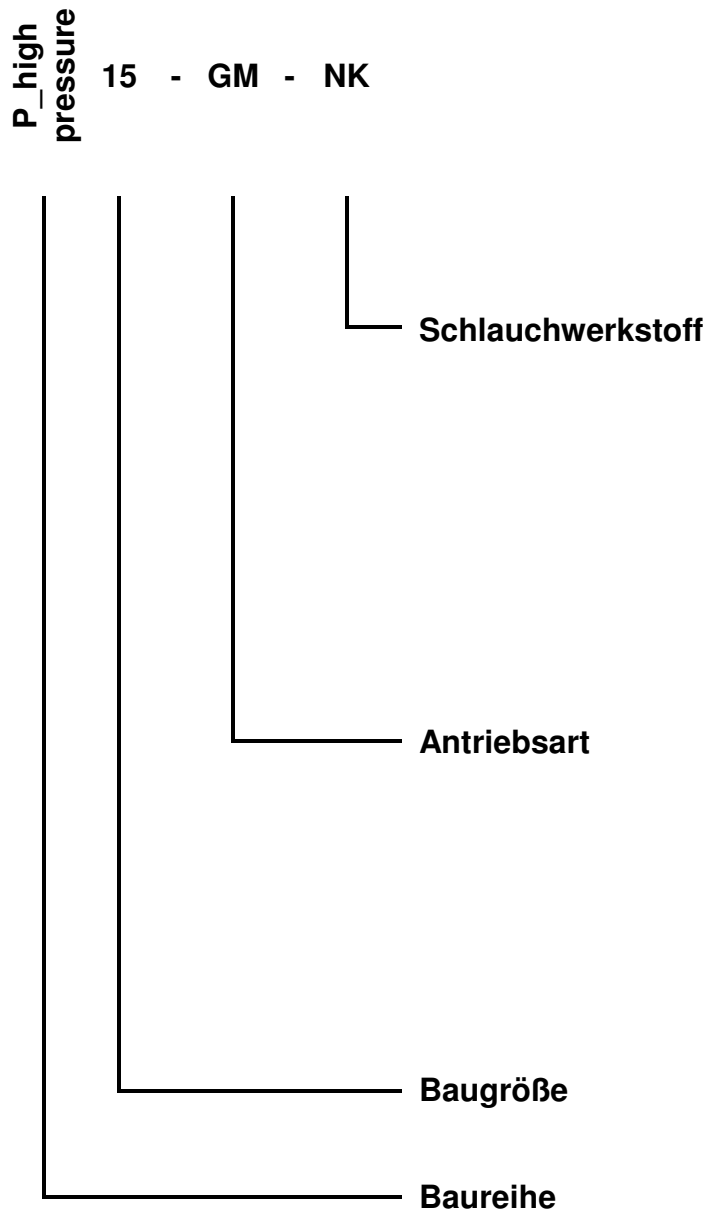
Um die Dichtheit und chemische Beständigkeit der Pumpenschläuche zu gewährleisten, ist vor einem eventuellen Wechsel des Fördermediums der Pumpenhersteller zur Eignung des Schlauchmaterials zu konsultieren, sofern dies nicht aus vorhandenen Unterlagen hervorgeht.



Um ein Blockieren und/oder weitere Beschädigungen an den Pumpen sowie Beschädigungen an den Pumpenschläuchen zu vermeiden, hat der Betreiber der Pumpen zu gewährleisten, daß keine die Schläuche beschädigenden Fremdkörper in die Schläuche gelangen können (z.B. scharfkantige oder zu große, nicht förderbare Fremdkörper). Als Schutz hiervoor kann z.B. ein geeigneter Saugkorb verwendet werden.

2.4 Typenschlüssel

Beispiel:



NK	= Naturkautschuk
EPDM	= Ethylen-Propylen-Terpolymerisat
NBR	= Perbunan (gem. 21 CFR der FDA)

0	= ohne Antrieb und Kupplung mit freiem Wellenende, montiert auf Grundrahmen
GM	= mit Getriebemotor
GM/FU	= mit Getriebemotor inkl. 3 Kaltleitertemperaturfühlern für Frequenzumrichterbetrieb
GM/FU/FL	= wie GM/FU, jedoch mit zusätzlichem Fremdlüfter
GM/FUC	= mit Getriebemotor mit integriertem Frequenzumrichter
RST	= mit Verstellgetriebe

= Innendurchmesser des Pumpenschlauches

Die Baureihe und Baugröße sowie die Pumpennummer sind auf dem Typenschild vermerkt.

2.5 Gewährleistung

Die Gewährleistung für Mängel der von uns gelieferten Waren ist in unseren Geschäftsbedingungen festgelegt.

Für Schäden, die durch die Nichtbeachtung der Betriebs- und Montageanleitung entstehen, übernehmen wir keine Haftung.

Für Schäden die durch die Änderung der Betriebsverhältnisse entstehen (nicht bestimmungsgemäßer Betrieb), z.B. Einsatz eines anderen Fördermediums, für das der eingesetzte Schlauch nicht geeignet ist, höhere Temperaturen als die maximal zulässigen, Leistungsverluste durch viskosere Fördermedien, übernehmen wir keine Haftung.

2.6 Technische Daten

		P_high pressure 15
Max. Förderleistung:	[l/h H ₂ O]	ca. 700
Max. Druck (p_{max}): a) mit Motorleistung 0,37 kW b) mit Motorleistung 0,55 kW	[bar]	a) 5 ¹⁾ b) 7 ¹⁾
Max. Saughöhe:	[m H ₂ O]	8
Max. Viskosität des Fördermediums:	[mPas]	35.000
Antriebsleistung (drehzahl- und druckabhängig):	[kW]	0,37 - 0,55
Gewicht: Ausführung 0 Ausführung GM Ausführung RST	[kg]	ca. 28 ²⁾ ca. 48 ²⁾ ca. 55 ²⁾
Schlauchmaterial		Naturkautschuk EPDM Perbunan (NBR), gemäß 21 CFR der FDA

¹⁾ Ausnahme:
mit Pumpenschlauch-Material Perbunan (NBR): begrenzt auf $p_{max} = 5$ bar

²⁾ Die angegebenen Gewichte beziehen sich auf Standard-Ausführungen der Pumpen mit gekuppeltem Antrieb und maximaler Antriebsleistung.
Eventuelle Gewichts-Differenzen (z.B. aufgrund von Sonderausführungen) sind hierbei nicht berücksichtigt.

2.7 Druckanpassung

Ponndorf Schlauchpumpen der P_high pressure Baureihe bieten die Möglichkeit, das Spaltmaß zwischen Gleitschuhen und Innenwand des Pumpengehäuses zu verändern. In Applikationen mit geringeren benötigten Förderdrücken empfiehlt es sich, das Spaltmaß zu vergrößern, wodurch weniger Druck auf den Schlauch ausgeübt und längere Schlauchstandzeiten ermöglicht werden.

Bei hohen Gegendrücken hingegen muss das Spaltmaß verringert, also der Anpressdruck auf den Schlauch erhöht werden.

Die Einstellung des Spaltmaßes erfolgt über die im Lieferumfang enthaltenen Einstellbleche, die je nach benötigtem Druck zwischen Rotor und Gleitschuhen installiert oder herausgenommen werden. Die Empfehlung, wie viele Bleche für welchen Druck benötigt werden, können Sie der folgenden Tabelle entnehmen.

Zum Ein- bzw. Ausbau der Einstellbleche muss das Schmiermittel aus der Pumpe abgelassen und der Gehäusedeckel abgenommen werden. Die Gleitschuhe sind jeweils mit einer Schraube mit dem Rotor verbunden. Diese Schraube muss lediglich leicht gelöst werden, damit die Bleche eingeschoben oder herausgenommen werden können.

Pumpentyp	Druck	Spaltmaß in mm	Unterlegbleche pro Schuh
P_high pressure 15	0-2 bar	20	2 Stück à 0,5 mm
	bis 4 bar	19	4 Stück à 0,5 mm
	bis 7 bar	18,5	5 Stück à 0,5 mm



Der Gehäusedeckel darf nur bei abgeschaltetem Antrieb und unterbrochener Stromzufuhr abgenommen werden.
(Sicherungen herausrauben)

3. Sicherheit

Diese Betriebsanleitung enthält grundlegende Hinweise, die bei Aufstellung, Betrieb und Wartung zu beachten sind. Daher ist diese Betriebsanleitung unbedingt vor Montage und Inbetriebnahme vom Monteur sowie dem zuständigen Fachpersonal/Betreiber zu lesen und muß ständig am Einsatzort der Maschine/Anlage verfügbar sein.

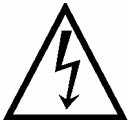
Es sind nicht nur die unter diesem Hauptabschnitt - Sicherheit - aufgeführten, allgemeinen Sicherheitshinweise zu beachten, sondern auch die unter den anderen Hauptabschnitten eingefügten, speziellen Sicherheitshinweise.

3.1 Kennzeichnung von Hinweisen in der Betriebsanleitung

Die in dieser Betriebsanleitung enthaltenen Sicherheitshinweise, die bei Nichtbeachtung Gefährdungen für Personen hervorrufen können, sind mit folgenden allgemeinen Gefahrensymbolen besonders gekennzeichnet:



Sicherheitszeichen nach DIN 4844 - W 9



Sicherheitszeichen nach DIN 4844 - W 8
bei Warnung vor elektrischer Spannung



Mit dem Kennzeichen werden in der Betriebsanleitung sicherheitstechnische Hinweise zum Betreiben der Pumpen in explosionsgefährdeten Bereichen markiert.

ACHTUNG

Bei Sicherheitshinweisen, deren Nichtbeachtung Gefahren für die Maschine oder deren Funktionen hervorrufen kann, ist das Wort **ACHTUNG** eingefügt.

Direkt an der Maschine angebrachte Hinweise wie z.B.

- Drehrichtungspfeil
- Kennzeichen für Fluidanschlüsse

müssen unbedingt beachtet und in vollständig lesbarem Zustand gehalten werden.

3.2 Sicherheitshinweise beim Einsatz der Schlauchpumpen in explosionsgefährdeten Bereichen



- Explosionsfähige Gasgemische oder Staubkonzentrationen können in Verbindung mit heißen, spannungsführenden, drucktragenden und bewegten Teilen an der Pumpe schwere oder tödliche Verletzungen verursachen.
- Montage, Anschluss, Inbetriebnahme sowie Wartungs- und Reparaturarbeiten an den Pumpen dürfen nur durch qualifiziertes Fachpersonal erfolgen, unter Berücksichtigung
 - mitgelieferter Anleitungen
 - der Warn- und/oder Hinweisschilder
 - aller anderen zum Lieferumfang gehörenden Benutzerhinweise
 - der anlagenspezifischen Bestimmungen und Erfordernisse
 - der aktuell gültigen Vorschriften in Bezug auf Explosionsschutz, Sicherheit, Unfallverhütung

3.3 Bestimmungsgemäße Verwendung



- Ponndorf Schlauchpumpen sind für gewerbliche Anlagen bestimmt und dürfen nur entsprechend der Angaben in der technischen Dokumentation und der Angaben auf dem Typenschild eingesetzt werden. Sie entsprechen den aktuell gültigen Normen und Vorschriften und erfüllen in explosionsgeschützter Ausführung die Forderungen der europäischen Richtlinie 94/9/EG.
- Wird eine Pumpe in Kombination mit einer Antriebseinheit gekoppelt, muss auch die Betriebsanleitung für die Antriebseinheit und für die anderen mitgelieferten Komponenten gesondert berücksichtigt werden.

Vor der Inbetriebnahme muss der Benutzer sicherstellen, dass



- beim Transport keine Schäden eingetreten sind.
- es zwischen den Angaben auf dem Typenschild und dem zulässigen Ex-Einsatz vor Ort, in bezug auf die Gerätegruppe, Gerätekategorie, Ex-Zone, Temperaturklasse, Explosionsgruppe eine Übereinstimmung gibt.
- die Lufttemperatur in der Pumpenumgebung eingehalten ist.
- die maximale Temperatur der Förderflüssigkeit nicht überschritten wird.



- ein nach ATEX bestätigter Fühler für die Schlauchbruchüberwachung auf der Pumpe montiert ist.

- der Pumpenschlauch, Klemmringe und Anschlusstüllen korrekt montiert sind und der Innenraum des Pumpengehäuses ausreichend mit Ponndorf Speziialschmiermittelbad befüllt ist, wie in Abschnitt 6.4 beschrieben.

Bei Nichtübereinstimmung ist die Inbetriebnahme auszuschließen!

Während der Inbetriebnahme dürfen die in den Anleitungen und auf dem Typenschild vorgeschriebenen Werte für Drehzahl und Druck nicht überschritten werden.

3.4 Personalqualifikation und -schulung

Das Personal für Bedienung, Wartung, Inspektion und Montage muß die entsprechende Qualifikation für diese Arbeiten aufweisen. Verantwortungsbereich, Zuständigkeit und die Überwachung des Personals müssen durch den Betreiber genau geregelt sein. Liegen bei dem Personal nicht die notwendigen Kenntnisse vor, so ist dieses zu schulen und zu unterweisen. Dies kann, falls erforderlich, im Auftrag des Betreibers der Maschine durch den Hersteller/Lieferer erfolgen. Weiterhin ist durch den Betreiber sicherzustellen, daß der Inhalt der Betriebsanleitung durch das Personal voll verstanden wird.

3.5 Gefahren bei Nichtbeachtung der Sicherheitshinweise

Die Nichtbeachtung der Sicherheitshinweise kann sowohl eine Gefährdung für Personen als auch für Umwelt und Maschine zur Folge haben. Die Nichtbeachtung der Sicherheitshinweise kann zum Verlust jeglicher Schadenersatzansprüche führen.

Im einzelnen kann Nichtbeachtung **beispielsweise** folgende Gefährdungen nach sich ziehen:

- Versagen wichtiger Funktionen der Maschine/Anlage
- Versagen vorgeschriebener Methoden zur Wartung und Instandhaltung
- Gefährdung von Personen durch elektrische, mechanische und chemische Einwirkungen
- Gefährdung der Umwelt durch Leckage von gefährlichen Stoffen

3.6 Sicherheitsbewusstes Arbeiten

Die in dieser Betriebsanleitung aufgeführten Sicherheitshinweise, die bestehenden nationalen Vorschriften zur Unfallverhütung sowie eventuelle interne Arbeits-, Betriebs- und Sicherheitsvorschriften des Betreibers sind zu beachten.

3.7 Sicherheitshinweise für den Betreiber/Bediener

- Führen heiße oder kalte Maschinenteile zu Gefahren, müssen diese Teile bauseitig gegen Berührung gesichert sein.
- Der Berührungsschutz für sich bewegende Teile (z.B. Kupplung) darf bei sich im Betrieb befindlichen Maschinen nicht entfernt werden.
- Leckagen gefährlicher Fördergüter (z.B. explosiv, giftig, heiß) müssen so abgeführt werden, daß keine Gefährdung für Personen und Umwelt entsteht. Gesetzliche Bestimmungen sind einzuhalten.
- Gefährdungen durch elektrische Energie sind auszuschließen (Einzelheiten hierzu siehe z.B. in den Vorschriften des VDE und der örtlichen Energieversorgungsunternehmen).



3.8 Sicherheitshinweise für Wartungs-, Inspektions- und Montagearbeiten

Der Betreiber hat dafür zu sorgen, daß alle Wartungs-, Inspektions- und Montagearbeiten von autorisiertem und qualifiziertem Fachpersonal ausgeführt werden, das mit dem Inhalt der Betriebsanleitung vertraut ist.

Grundsätzlich sind Arbeiten an der Maschine nur im Stillstand durchzuführen. Die in der Betriebsanleitung beschriebene Vorgehensweise zum Stillsetzen der Maschine muß unbedingt eingehalten werden.

Pumpen oder Aggregate, die gesundheitsgefährdende Medien fördern, müssen gereinigt werden.

Unmittelbar nach Abschluss der Arbeiten müssen alle Sicherheits- und Schutzrichtungen wieder angebracht bzw. in Funktion gesetzt werden.

Vor der Wiederinbetriebnahme sind die im Abschnitt 6 - Aufstellung / Anschluss / Inbetriebnahme - aufgeführten Punkte zu beachten.

3.9 Eigenmächtiger Umbau und Ersatzteilherstellung

Umbau oder Veränderungen der Maschine sind nur nach Absprache mit dem Hersteller zulässig. Originalersatzteile und vom Hersteller autorisiertes Zubehör dienen der Sicherheit. Die Verwendung anderer Teile kann die Haftung für die darauf entstehenden Folgen aufheben.

3.10 Unzulässige Betriebsweisen

Die Betriebssicherheit der gelieferten Maschine ist nur bei bestimmungsgemäßer Verwendung entsprechend Abschnitt 2 - Allgemeines - der Betriebsanleitung gewährleistet. Die im Datenblatt angegebenen Grenzwerte dürfen auf keinen Fall überschritten werden.

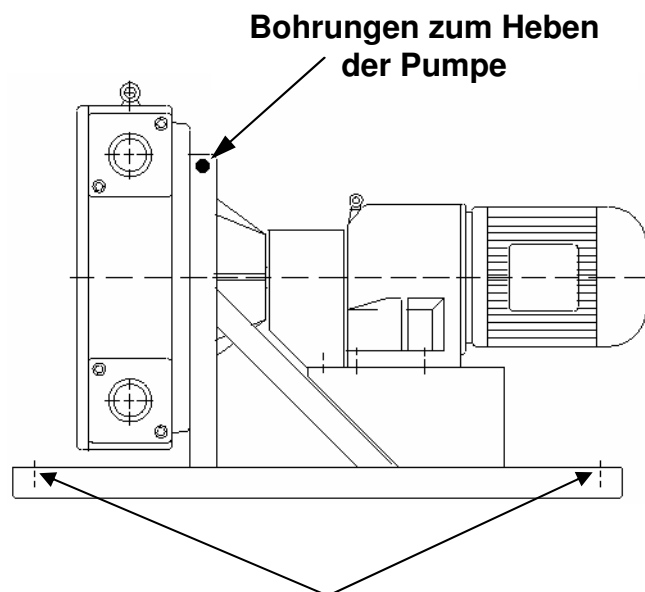
4. Transport und Zwischenlagerung



- Bei der Auswahl von Hebezeug, Anschlagmittel, Tragmittel ist das angegebene Gewicht der Pumpe zu beachten. Entsprechende UVV „Lastaufnahmeeinrichtungen im Hebezeugbetrieb“ (BG 9a) beachten.



- Beim Anheben des kompletten Pumpenaggregates (Pumpenkopf mit montiertem Antrieb und Grundrahmen) darf das entsprechende Hebezeug ausschließlich an den dafür vorgesehenen Bohrungen am Grundrahmen befestigt werden! Die Hebeösen an Pumpenkopf und Antrieb dienen lediglich zum Anheben der einzelnen Bauteile bei der Montage bzw. Demontage.



Diese Bohrungen können ggf. zum Ausbalancieren der Pumpe beim Anheben verwendet werden.

Zwischenlagerung

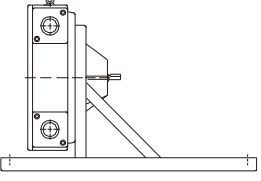
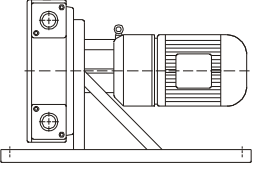
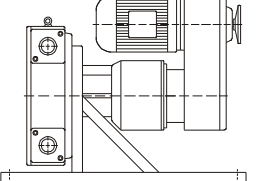
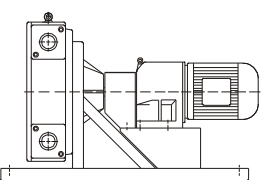
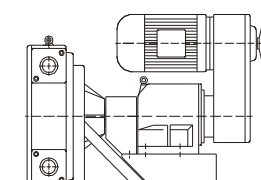
Die Pumpe ist vor Feuchtigkeit geschützt aufzubewahren.

ACHTUNG

Bei längerem Stillstand der Pumpe (z.B. Zwischen Anlieferung und Inbetriebnahme) den Pumpenschlauch noch nicht einlegen, bei längerer Zwischenlagerung den Pumpenschlauch ggf. ausbauen. Durch den ständigen Druck der Gleitschuhe kann sich der Schlauch bleibend verformen!

5. Beschreibung von Pumpe und Zubehör

Der Antrieb ist je nach Ausführung der Pumpe über eine Kupplung mit dem Pumpenkopf verbunden oder ist direkt an das Pumpengehäuse angeflanscht. Die Pumpe ist komplett mit Antrieb auf einem Grundrahmen montiert. In der Ausführung "0" wird der Pumpenkopf mit freiem Wellenende (montiert auf Grundrahmen) geliefert.

	Ausführung	Beschreibung
	- 0	- Pumpenkopf mit freiem Wellenende, ohne Antrieb
Pumpe mit geflanschten Antrieb		
	- GM - GM / FU - GM / FUC	- Pumpe mit Getriebemotor - Pumpe mit Getriebemotor mit Kaltleitern für Frequenzumrichterbetrieb - Pumpe mit Getriebemotor und integriertem Frequenzumrichter
	-RST	- Pumpe mit Riemenverstellgetriebe
Pumpe mit gekuppeltem Antrieb		
	- GM - GM / FU - GM / FUC	- Pumpe mit Getriebemotor - Pumpe mit Getriebemotor mit Kaltleitern für Frequenzumrichterbetrieb - Pumpe mit Getriebemotor und integriertem Frequenzumrichter
	-RST	- Pumpe mit Riemenverstellgetriebe

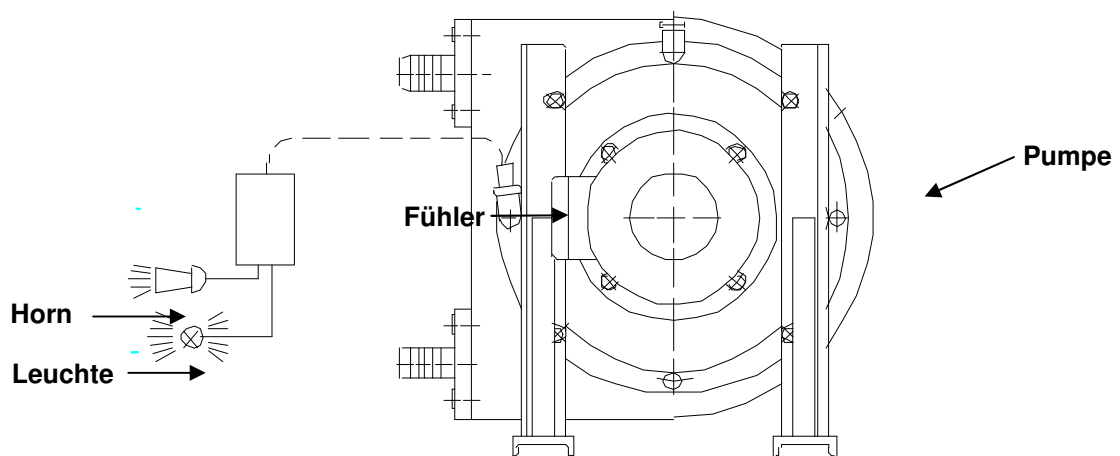
	P_high pressure 15
Material Pumpengehäuse:	Aluminiumguss
Material Grundrahmen:	Stahl (Standardausführung)
Lackierung Pumpenkopf komplett:	RAL 5003 (Standardlackierung)

5.1 Schlauchbruchüberwachung

Die Schlauchbruchüberwachung dient zur kontinuierlichen Überwachung des Pumpenschlauches auf Dichtheit.

Funktion

Bei Schlauchbruch kann die Pumpe abgeschaltet und eine Warneinrichtung (Hupe/Blinkleuchte) betätigt werden. Die Schaltung ist nur in Verbindung mit einem Motorschütz möglich.



In explosionsgefährdeten Bereichen darf ausschließlich ein speziell hierfür geeigneter Fühler verwendet werden.

6. Aufstellung / Anschluss / Inbetriebnahme

Aufstellung

Die Aufstellung der Pumpe erfolgt je nach Typ stationär oder fahrbar.

6.1 Aufstellung der Pumpen in explosionsgefährdeter Umgebung



- Bei der Aufstellung der Pumpen in explosionsgefährdeter Umgebung sind die Sicherheitshinweise in Abschnitt 3.2 unbedingt zu beachten.
- Ponndorf Schlauchpumpen der Baureihe P_high pressure in ATEX-konformer Ausführung (optional!) entsprechen den Bauvorschriften der Gerätegruppe II, Kategorie 2G. Sie sind bestimmt für den Einsatz in Zone 1.
- ATEX-konforme Pumpen in der Ausführung "- 0"
(s. Abschnitt 5 - Beschreibung von Pumpe und Zubehör -) ¹⁾
 - entsprechen der Temperaturklasse T4.
 - sind einzusetzen bei Umgebungstemperaturen von +2 °C bis +40 °C (zulässige Temperatur des Aufstellungsortes).
 - sind für folgende maximale Mediumstemperaturen geeignet:
 - +60 °C im Dauerbetrieb
 - +80 °C im Kurzzeitbetrieb
 - entsprechen der Zündschutzart c - Schutz durch sichere Bauweise - gemäß EN 13463-1:2001 und prEN 13463-5:2002.
 - sind für die Explosionsgruppe IIB zugelassen.

¹⁾ Bei Komplettaggregaten kann der Explosionsschutz abweichen! Maßgeblich sind die Angaben der beigefügten Konformitätserklärung!

6.2 Anschluss elektrisch



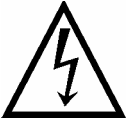
Der Anschluß ist nur durch Fachpersonal vorzunehmen !

Der Anschluß erfolgt entsprechend dem im Klemmkasten vorliegenden Anschlussplan.

Für den elektrischen Anschluß des Pumpenantriebes beachten Sie bitte die beiliegende Betriebsanleitung des Antriebes !



Die Pumpe ist entsprechend den Nennströmen des jeweiligen Motors über Eingangssicherungen und Motorschutzschalter abzusichern.



Die Pumpen müssen in den Potentialausgleich der gesamten Anlage einbezogen werden. Dies ist z.B. durch Erdung des Grundrahmens über den Erdungsanschluss im Klemmenkasten des Motors möglich.

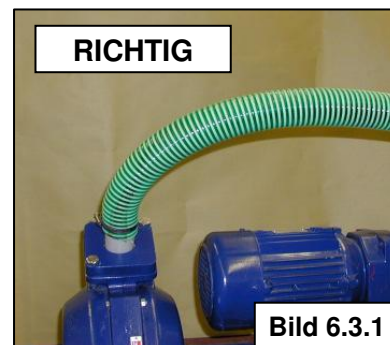
6.3 Anschluss mechanisch

Die Nennweite von Saug- und Druckleitung ist ca. 25% größer als die Nennweite des Pumpenschlauches zu wählen.

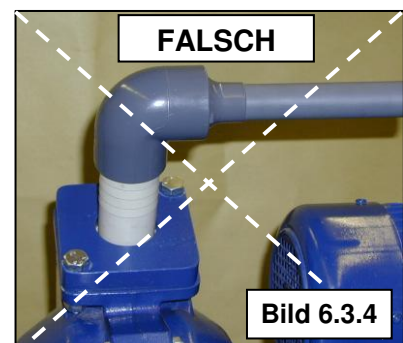
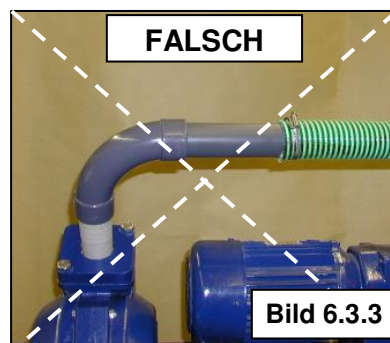
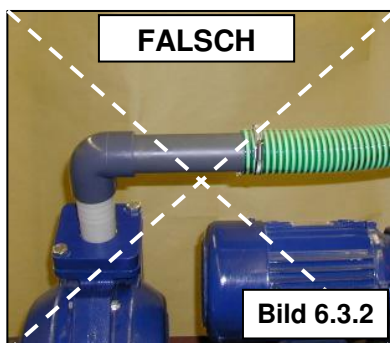
Die Baugröße der Schlauchpumpe gibt gleichzeitig die Nennweite des Pumpenschlauches an.

Die Zuleitung an der Saugseite muß vakuumfest und an der Druckseite entsprechend dem max. Betriebsdruck der Pumpe ausgelegt sein. Bei Anschluß mit Polwendeschalter müssen Saug- und Druckseite entsprechend dem Betriebsdruck ausgelegt sein.

Als Anschlussleitung zwischen Pumpe und Leitungssystem immer einen flexiblen Schlauch von mindestens 1 m Länge verwenden (siehe Bild 6.3.1).



Der Anschluss erfolgt standardmäßig mit flexiblem Schlauch und Schlauchschellen, bei Sonderausführungen über Getränkerohrverschraubung, Kamlok-Kupplung, Normflansch etc.



Bei der Installation sollten zur Vermeidung von Druckspitzen, die den Pumpenschlauch schädigen können, keine 90° Winkel oder Bögen direkt hinter der Pumpe montiert werden (siehe Bild 6.3.2 und 6.3.3).

Es sollten ebenfalls keine Reduzierungen des Leitungsquerschnittes vorgenommen werden (siehe Bild 6.3.4).



Die Schlauchpumpe ist eine Verdrängerpumpe, die nicht gegen eine geschlossene Armatur fördern darf. Bei Überschreiten des zulässigen Betriebsdruckes kann die Pumpe oder andere Anlagenteile zerstört werden. Deshalb ist in der druckseitigen Leitung eine Sicherung gegen Drucküberschreitung vorzusehen wie z.B. ein Überströmventil oder eine Berstscheibe.



Beim Einsatz von Überströmventilen oder Berstscheiben ist darauf zu achten, daß der Überdruck stets in eine ungefährliche Richtung abgeleitet wird. D.h., es dürfen durch den Austritt von Fördermedium weder Personen noch Sachwerte gefährdet werden.



Der betroffene Austrittsbereich muß frei von Zündquellen sein, wenn brennbare Flüssigkeiten oder Gase austreten können !

6.4 Aus- und Einbau des Pumpenschlauches

Auf den Seiten 19 - 22 wird die Vorgehensweise beim Aus-/Einbau des Pumpenschlauches beschrieben.

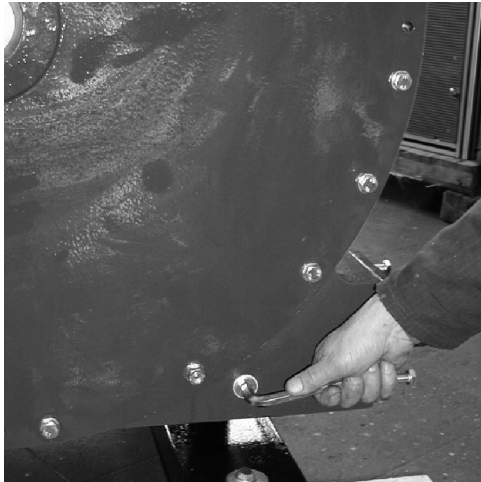
Diese Beschreibung ist in folgenden Fällen maßgeblich:

Fall	Zustand	Durchzuführende Arbeitsschritte
Lieferung einer fabrikneuen Schlauchpumpe	Pumpenschlauch ist werkseitig nicht eingebaut (Standard!), muss eingebaut werden.	Abschnitt 6.5, Schritte 6) bis 13)
Pumpe soll über einen längeren Zeitraum (> 5 Tage) außer Betrieb gesetzt werden	Pumpenschlauch muss ausgebaut werden.	Abschnitt 6.5, Schritte 1) bis 4)
Pumpe soll nach einem längeren Zeitraum wieder in Betrieb genommen werden	Pumpenschlauch muss eingebaut werden.	Abschnitt 6.5, Schritte 6) bis 13)
Schlauchdefekt / Leckage	Pumpenschlauch muss ausgebaut und durch einen neuen Schlauch ersetzt werden.	Abschnitt 6.5, Schritte 1) bis 13)

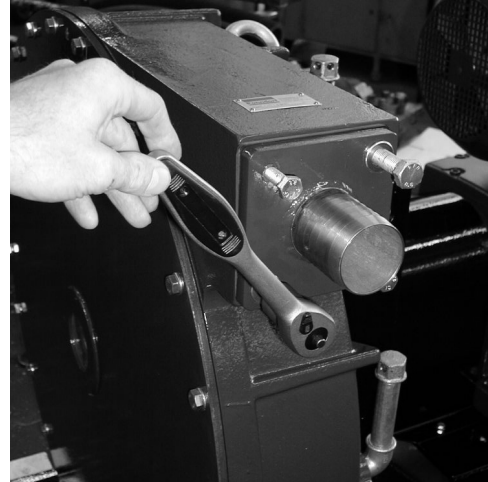


Pumpe zur Durchführung aller Wartungsarbeiten durch Entfernen der Hauptsicherungen spannungslos machen !

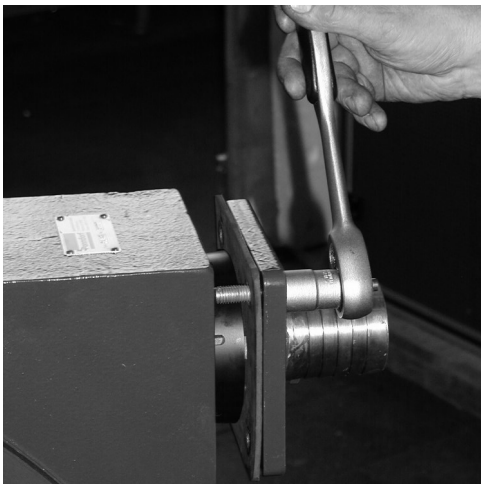
6.5 Aus- und Einbau des Pumpenschlauches (Arbeitsschritte)



1)
Ablass-Schraube für Schmiermittel
öffnen und herauslaufendes
Schmiermittel auffangen.



2)
Gegenflansche saug- und druckseitig
abschrauben.

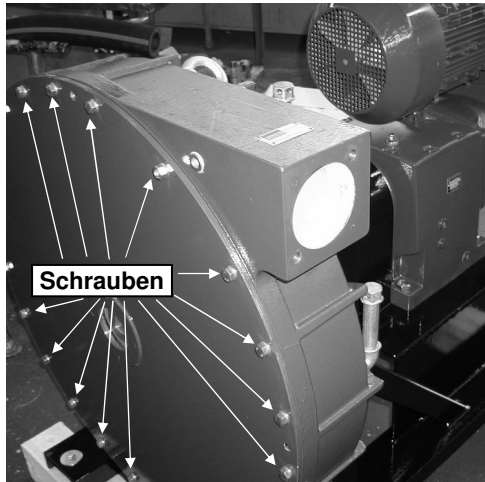


3)
Bei eingebautem Pumpenschlauch
ggf. mit "Abdrückschrauben"
abdrücken.



4)
Zum Ausbau des Schlauches
Pumpenantrieb anlaufen lassen.
Pumpenschlauch läuft selbständig
aus dem Gehäuse.
ACHTUNG:
NICHT IN DAS GEHÄUSE GREIFEN!

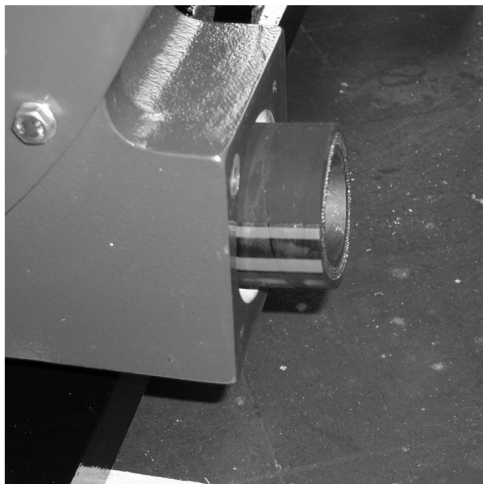
ACHTUNG: MOTOR NUR BEI MONTIERTEM GEHÄUSEDECKEL ANSTELLEN !



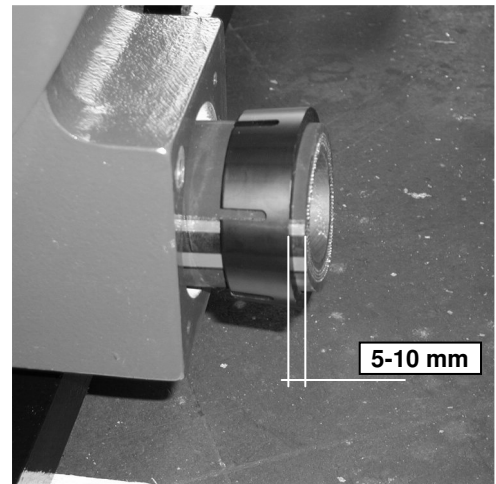
5)
ANTRIEB ABSTELLEN !
Gehäusedeckel abschrauben und
Gehäuse innen reinigen.
Anschließend Deckel wieder
montieren.



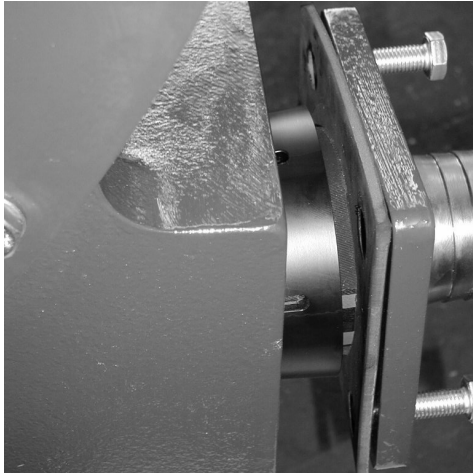
6)
Schlauch mit flüssigem Schmiermittel
einreiben. Pumpenantrieb anstellen
und Schlauch in die Gehäuseöffnung
einführen.



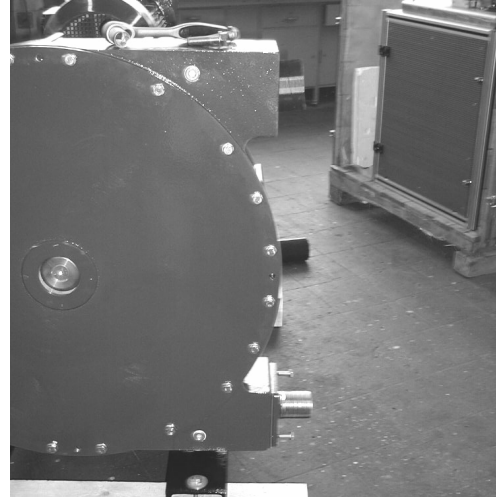
7)
Der Schlauch wird eingezogen.
Sobald der Schlauch noch ca. 30 mm
aus dem Gehäuse herausragt,
Antrieb abstellen.



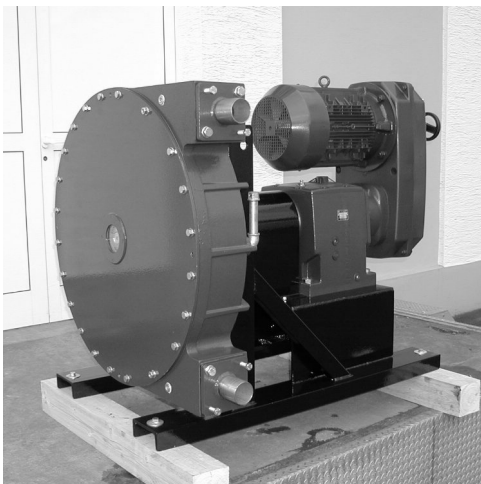
8)
Klemmring wie gezeigt auf den
Schlauch schieben.
Dabei sollten ca. 5-10 mm Schlauch
aus dem Ring herausragen.



9)
Gegenflansch in das Schlauchende stecken und mit den Schrauben an das Gehäuse ziehen.
Darauf achten, daß die Tülle bis zum Flansch im Schlauch steckt.



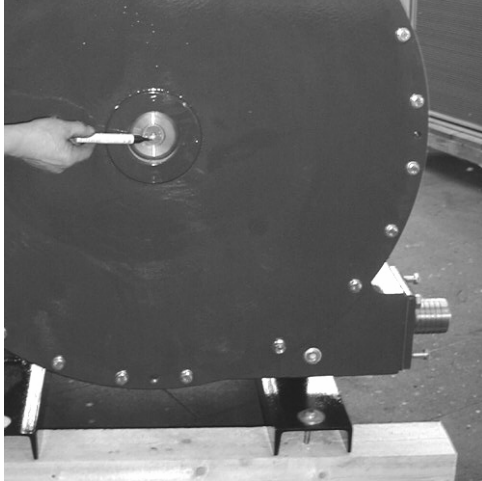
10)
Antrieb wieder anstellen bis der Schlauch aus der anderen Gehäuseöffnung ebenfalls ca. 30 mm herausragt.
Antrieb abstellen und Gegenflansch wie unter Bild 8 + 9 beschrieben montieren.



11)
Pumpe mit montierten Gegenflanschen.



12)
Das Ponndorf-Spezialschmiermittelbad in das Pumpengehäuse einfüllen.



- 13)
Gehäuse muß mindestens bis
Unterkante des Schauglases, besser
bis zur Hälfte mit Spezialschmier-
mittel gefüllt werden.

Die Pumpe ist betriebsfertig !



Beim Ausbau des Pumpenschlauches darauf achten, daß sich keinerlei Reste des Fördermediums mehr im Schlauch befinden (Medium kann herauslaufen oder -spritzen). Insbesondere bei aggressiven und ätzenden Medien besteht Verletzungsgefahr !



Der Gehäusedeckel darf nur bei abgeschaltetem Antrieb und unterbrochener Stromzufuhr abgenommen werden.
(Sicherungen herausschrauben)

ACHTUNG

Vor Inbetriebnahme der Schlauchpumpe muß darauf geachtet werden, daß evtl. vorhandene Ventile in den Anschlussleitungen geöffnet sind. Ansonsten können durch übermäßigen Druckanstieg die Pumpe oder Rohrleitungselemente zerstört werden.

ACHTUNG

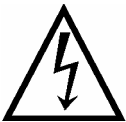
Ist die Pumpe mit einem Schlauchwächter ausgerüstet, so ist darauf zu achten, daß der Fühler nicht verschmutzt ist, da Ablagerungen auf dem Fühler dessen Funktionsfähigkeit stören können.

7. Wartung / Instandhaltung

Für Ponndorf Schlauchpumpen sind keine anspruchsvollen Wartungsverfahren erforderlich. Es müssen jedoch in regelmäßigen Abständen Inspektionen durchgeführt werden, um ein Nachlassen der Leistungsfähigkeit der Pumpe im Hinblick auf Saugvermögen / Förderhöhe / Fördermenge zu verhindern.

7.1 Schlauchwechsel

Bei einem Schlauchwechsel beachten Sie bitte Abschnitt 6.4 - Ein- und Ausbau des Pumpenschlauches -.



Pumpe zur Durchführung aller Wartungsarbeiten durch Entfernen der Hauptsicherungen spannungslos machen !

7.2 Wartung

Schmiermittel-Füllung	Rotorlager	Schauglas
<ul style="list-style-type: none">• Kontrolle auf ausreichenden Füllstand (max. ca. 1 Liter)• siehe auch Seite 20 (Punkt 6.5, Bild 13)• <u>Kontroll-Intervall:</u> alle 300 Betriebsstunden	<ul style="list-style-type: none">• Kontrolle auf korrekten Lagersitz (kein unzulässiges radiales Spiel!)• <u>Kontroll-Intervall:</u> bei jedem Schlauchwechsel	<ul style="list-style-type: none">• Kontrolle auf Unversehrtheit• <u>Kontroll-Intervall:</u> alle 500 Betriebsstunden

7.3 Reinigung

Nach der Förderung von Medien, die zu Ablagerungen neigen, muß der Pumpenschlauch nach Beendigung des Pumpvorganges gespült werden.

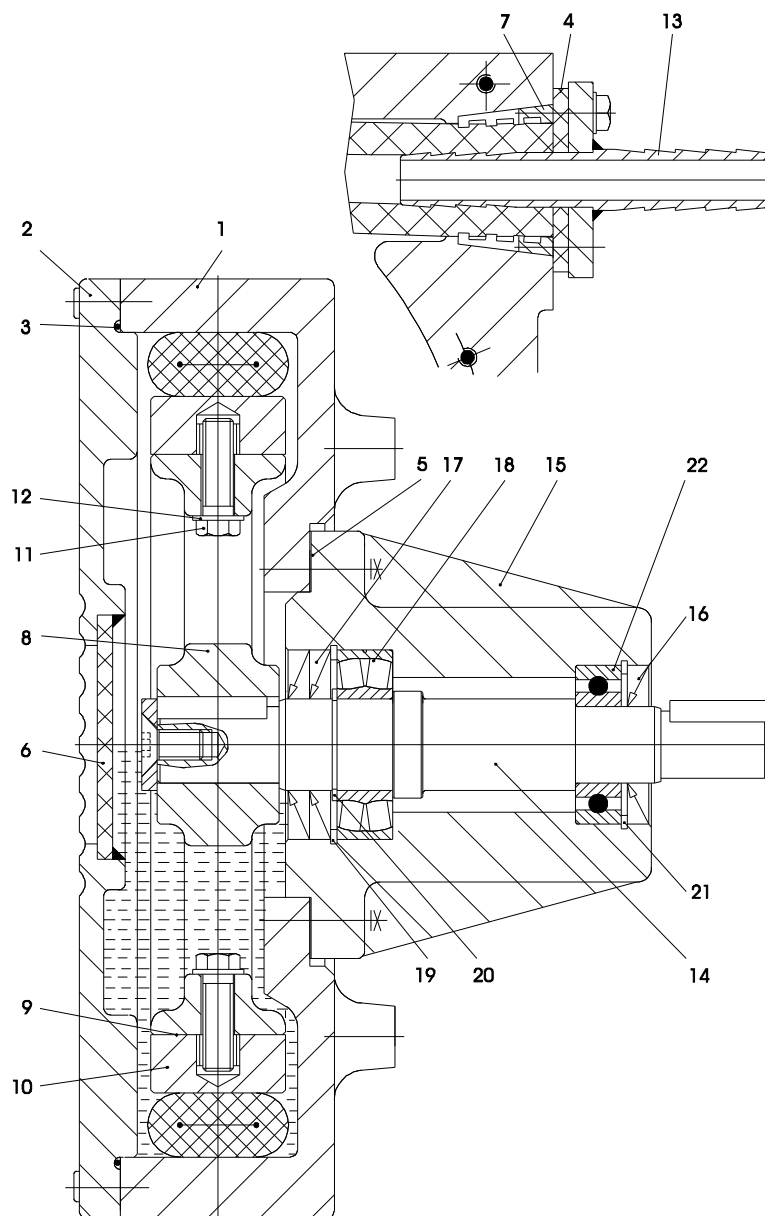
Beim Schlauchwechsel sollte das Gehäuse von eventuellen Verunreinigungen gesäubert werden.

7.4 Ersatzteilliste

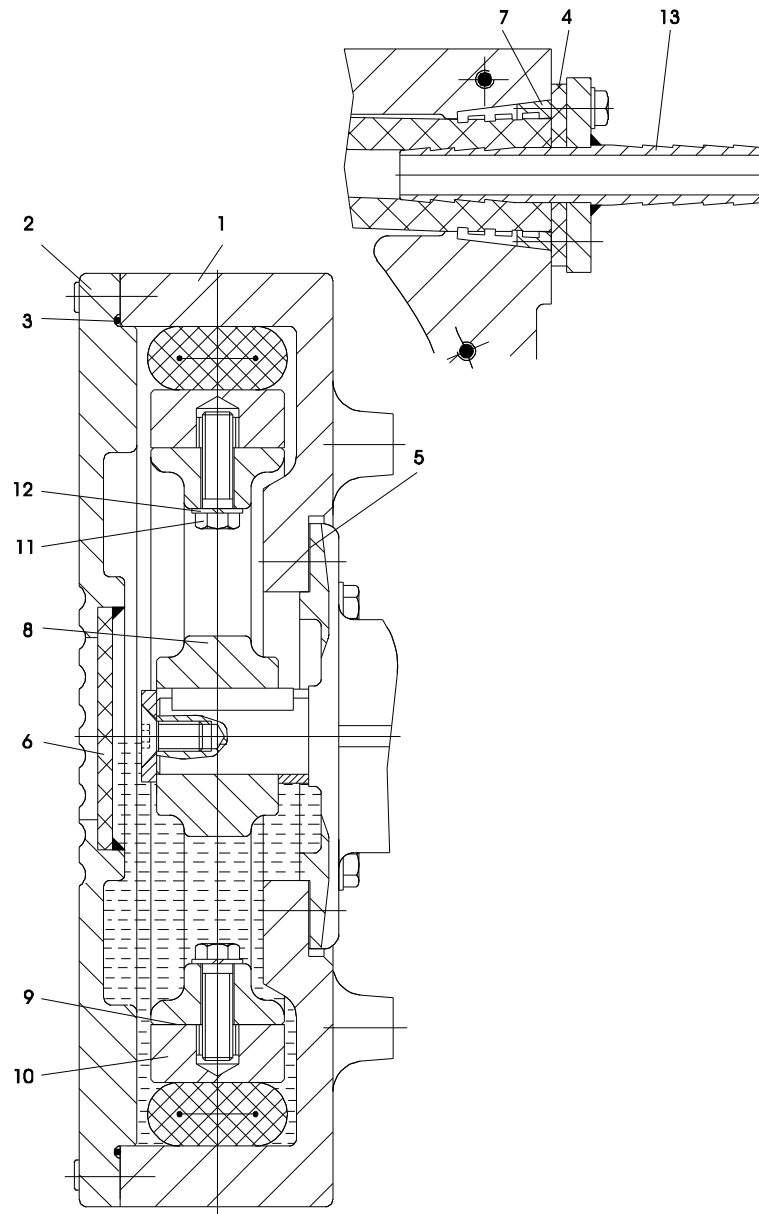
Pos.	Menge/ Pumpe	Bezeichnung	Artikel-Nr.
1	1	Pumpengehäuse	18-015-002
2	1	Pumpendeckel	18-015-004
3	1	O-Ring	18-015-017
4	2	Gummidichtung	18-015-014
5	1	Papierdichtung	18-015-015
6	1	Schauglas	18-015-021
7	2	Klemmring	18-015-029
8	1	Rotor	18-015-008
9	10	Einstellblech	18-015-025
10	2	Gleitschuh	18-015-010
11	2	Schraube	90-0933018
12	2	Federring	90-0127003
13	2	Schlauchtülle	18-015-012
14	1	Rotorwelle	18-015-030
15	1	Anbauzylinder	18-015-006
16	1	Radialwellendichtring	18-015-031
17	2	Radialwellendichtring	18-015-033
18	1	Pendelrollenlager	18-015-034
19	1	Sicherungsring	90-0472001
20	1	Sicherungsring	90-0471003
21	1	Sicherungsring	90-0472002
22	1	Rillenkugellager	18-015-032

7.5 Ersatzteilzeichnungen

7.5.1 Pumpe mit gekoppeltem Antrieb

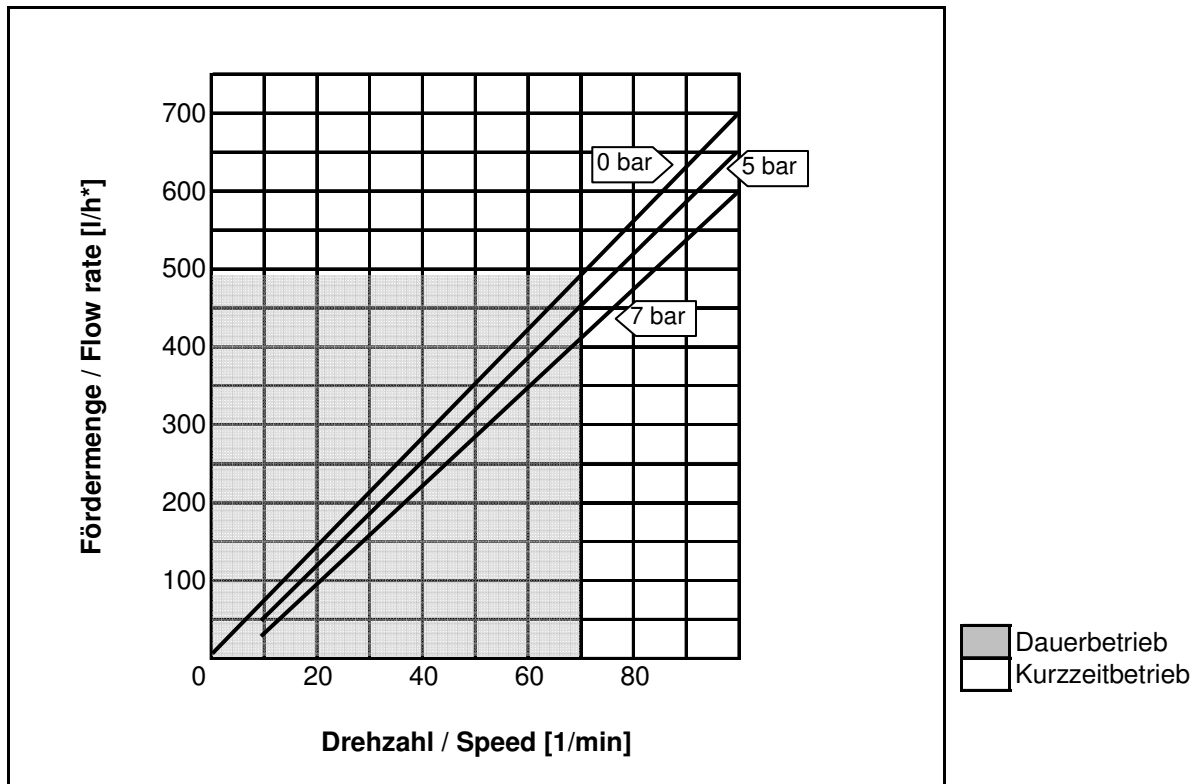


7.5.2 Pumpe mit geflanschem Antrieb (ohne Kupplung)



8. Kennlinie

P_highpressure 15



Wichtig:

Diese Kennlinie basiert auf der Förderung von Wasser.

Die tatsächliche Förderleistung der Pumpe kann bei der Förderung von höherviskosen Medien daher abweichen!

9. Zugehörige Unterlagen

Entsprechend des Lieferumfanges werden die zugehörigen Unterlagen im Anhang beigelegt.