

Mechanische Temperaturschalter

Typ T2H

mit Kapillarrohr

Merkmale

- Zweifachschalter mit Fernfühler und druckfestem Gehäuse
- eingebaute Klemmleiste, abgedeckte Schalterpunkteinstellung in °C und °F
- Schutzart: IP65, NEMA 4 / 13
- geeignet als Zweipunkt-Regler
- Optional für Hoch-Schaltkreis S2:
- Abschaltung mit Handrückstellung, RD-Mikroschalter
- einstellbare Hysterese (Rückschaltdifferenz), S-Mikroschalter
- der Niedrig-Schaltkreis S1 kann auch als Maximum- oder Minimum-Überwachung oder als Fühlerüberwachung eingesetzt werden.
- Zulassungen: Ex ia, UL, CSA

Einstellbereiche

-45 °C...+66 °C bis +160 °C...+316 °C

Einsatzbereiche

Temperaturüberwachung und Regelung
in Industrie, Schiffbau, Schienenfahrzeugen



Technische Daten

Gehäusematerial:	Alu-Druckguss, eloxiert
Temperaturfühlermaterial:	Cr-Ni-Stahl (1.4301)
Temperaturfühlerart:	Kapillarrohr 1,8 m lang (optional 3,6 m und 7,5 m), armiert Fühler darf ohne Schutzrohr nur bis 21 bar eingesetzt werden
Elektrische Werte:	Alle Modelle sind mit Wechselkontakt SPDT ausgerüstet
Mikroschaltertyp:	H, M, GH, GM, S, RD
Elektrischer Anschluss:	3/4" NPT Innengewinde, Schraubklemmen im Gerät, Kabelverschraubung im PA, Klemmbereich 6...12 mm wird mitgeliefert
Schutzart:	IP65, NEMA 4 / 13

Schaltpunkteinstellung:	Höherer Schalterpunkt durch Drehen des Einstellknopfes im Uhrzeigersinn
Normen:	Die Geräte entsprechen folgenden harmonisierten europäischen Normen: EN 609014 1977 + A1 bis A4 und EN 500120 1977 + A1
Eigensicherheit:	Die Schalter sind auch für eigensichere Anwendungen geeignet. Im Bestellfall ist der Bestellbezeichnung „Exi“ hinzuzufügen. Bei Verwendung dieser Schalter gelten folgende Höchstwerte: U _{max} = 28 V I _{max} = 50 mA
Zulassung:	Ex ia, UL, CSA
Gewicht:	ca. 1,5 kg

Einstellbereiche

Code Einstellbereich	Max. Temperatur am Fühler (°C)	Einstellbereich (°C)	Rückschaltwert (°C)* für Mikroschalter			
			H, GH	M, GM	S	RD
						2,8...manuell
154	-73 ... +93	-45... +66	0.5... 1.1	1.1... 2.2	2.2... 8.3	
251	-73 ... +149	+10... +121	0.5... 1.1	1.1... 2.2	2.2... 8.3	
351	-73 ... +205	+66... +177	0.5... 1.1	1.1... 2.2	2.2... 8.3	
601	-18 ... +343	+149... +227	1.1... 2.2	2.2... 3.3	3.9... 13.9	
603	-18 ... +343	+160...+316	1.1... 2.2	2.2... 3.3	3.9... 13.9	

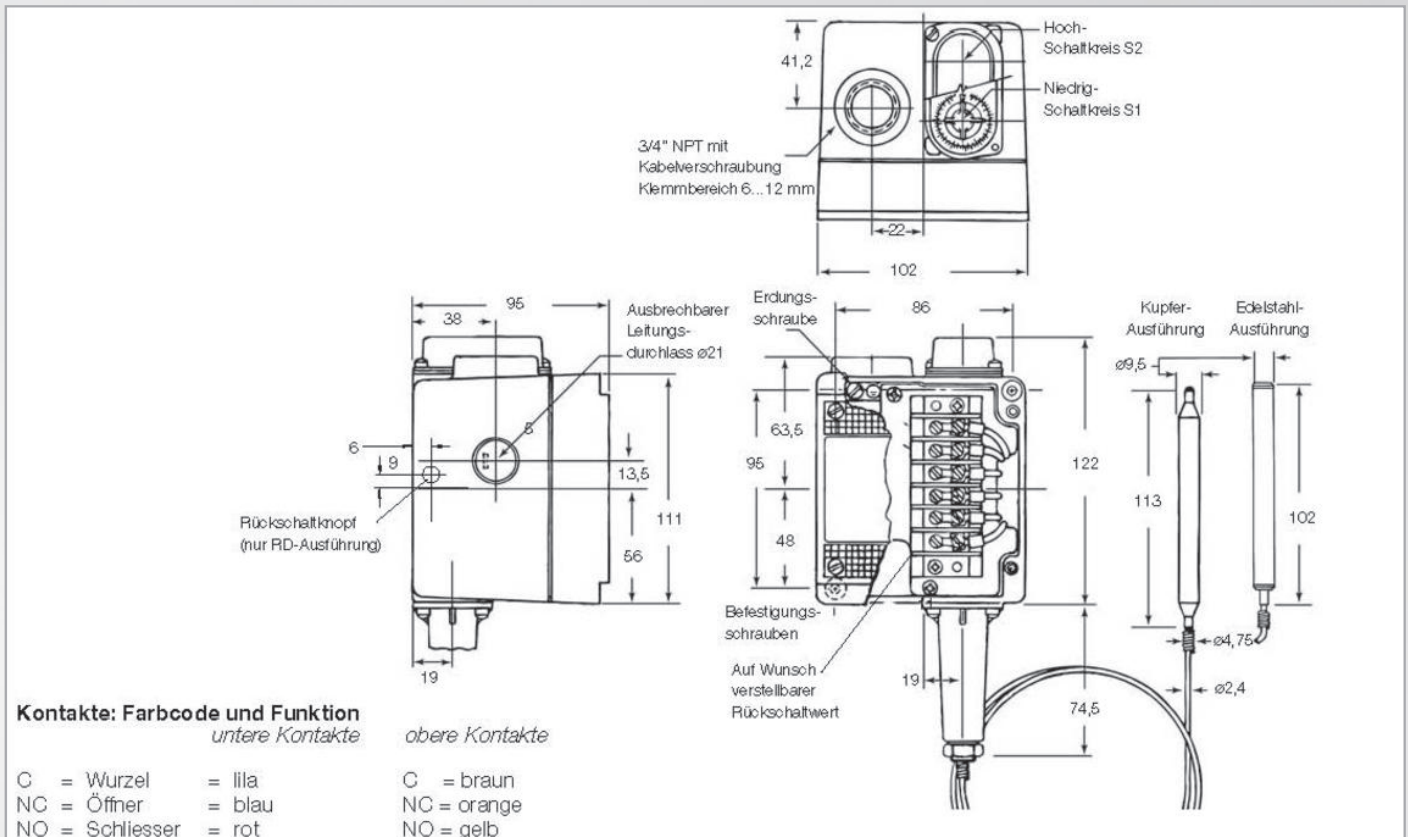
* Abhängig vom Medium

Temperatur

Mechanische Temperaturschalter

Typ T2H

Abmessungen (mm / inch)



Elektrische Belastbarkeit

Mikroschalter	Besondere Merkmale	Volt AC 50/60 Hz	Ind. Last A	Res. Last A	Volt DC	Ind. Last A	Res. Last A	Bemerkungen
H	Mikroschalter mit Silberkontakten	125 250 480	10 10 3	10 10 3	6 to 28	0.50	0.5	Kleine Rückschaltwerte; Hohe Wechselspannungs-/ niedrige Gleichspannungslast
M	Mikroschalter mit Silberkontakten	125 250 480	10 10 3	10 10 3	12 24 250	5.00 1.00 0.25	15.0 2.0 0.4	Mittlere Rückschaltwerte; Hohe Wechsel- und Gleichspannungslasten
GH	Mikroschalter mit Goldkontakten für Kleinspannung und Schwachstrom	125	1	1	24	1.00	1.00	Kleine Rückschaltwerte
GM		30	0.1	0.1	30	0.10	0.1	Mittlere Rückschaltwerte
S	Mikroschalter mit Silberkontakten	480	15	15	125	0.05	0.4	Einstellbarer Rückschaltwert
RD *	Mikroschalter mit Silberkontakten	480	10	10	125	0.4	0.75	Manuelle Rückstellung (nur S2)

* Bitte beachten: im Bestellfall ist "RD" unter "Option" und der Mikroschalter für S1 (H, M, GH oder GM(unter "Mikroschalter" einzutragen. Hermitisch gekapselter Mikroschalter (HT2H) auf Anfrage.

Fühlerlängen / Optionen

Fühlerlängen		Optionen	
S-A	1,8 m, armiert, VA	RD	Manuelle Rückstellung (nur S2)
S-12-A	3,6 m, armiert, VA	EXI	für Eigensichere Anwendungen, Ex ia
S-25-A	7,5 m, armiert, VA		

Bestellcode

Bestellnummernbeispiel

Typ	Mikroschalter	Code	Einstellbereich	Fühlerlänge	Optionen
T2H	M	251		S-A	EXI

Ihre Bestellnummer

T2H					
-----	--	--	--	--	--