

Mechanische Temperaturschalter

Typ ML1H

mit starrem Tauchfühler

Merkmale

- Einfachschalter mit starrem Tauchfühler
- druckfestes Gehäuse
- abgedeckte Klemmleiste und Schalteinstellung in °C und °F
- Schutzart: IP65, NEMA 4 / 13
- Optional:
- Abschaltung mit Handrückstellung, G (RD)-Mikroschalter
- einstellbare Hysterese (Rückschaltdifferenz), S-Mikroschalter
- Schutzrohr in VA und Messing 3/4" NPT AG
- Option Schutzrohr: W = Messing
- WS = Cr-Ni-Stahl SS316Ti, 1.4571
- Zulassungen: Ex ia, UL, CSA

Einstellbereiche

-45 °C...+24 °C bis +66 °C...+232 °C

Einsatzbereiche

Temperaturüberwachung in der Maschinen- und Werkzeugmaschinenindustrie, Schiffbau, Kraftwerke, Frostschutz, Heizsysteme, Kompressorenüberwachung



Technische Daten

Gehäusematerial:	Alu-Druckguss, eloxiert
Prozessanschluss:	Standard 1/2" NPT AG, Option W/WS 3/4" NPT AG
Temperaturfühlermaterial:	Standard: Messing / Kupfer, Ausführung S: Cr-Ni-Stahl (SS304 / 1.4301) Druckwerte s. Tabelle bei Zubehör
Elektrische Werte:	Alle Modelle sind mit Wechselkontakt SPDT ausgerüstet
Mikroschaltertyp:	H, M, GH, GM, S, G (RD)
Elektrischer Anschluss:	1/2" NPT Innengewinde, Schraubklemmen im Gerät, Kabelverschraubung in PA, Klemmbereich 6...12 mm wird mitgeliefert
Schutzart:	IP65, NEMA 4 / 13

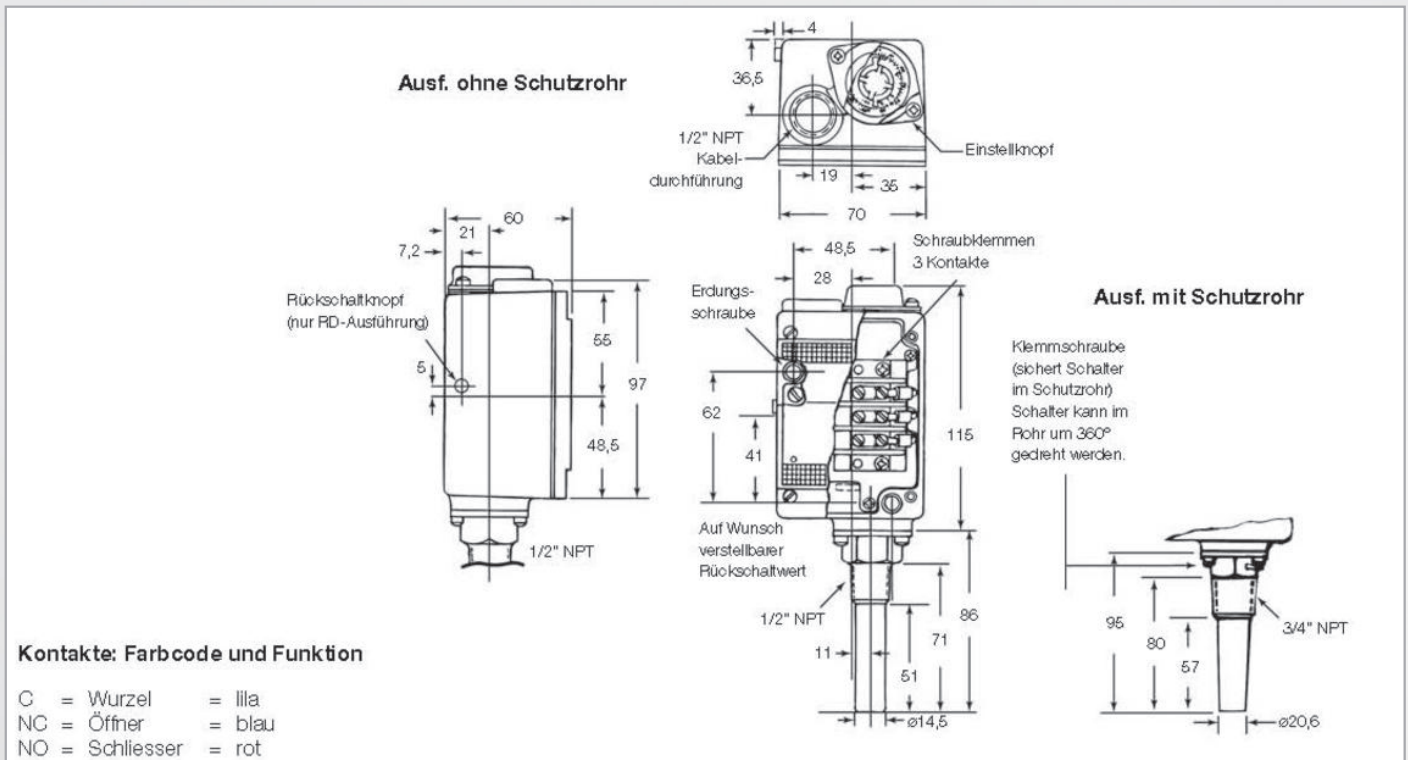
Schaltpunkteinstellung:	Höherer Schaltpunkt durch Drehen des Einstellknopfes im Uhrzeigersinn
Normen:	Die Geräte entsprechen folgenden harmonisierten europäischen Normen: EN 60014 1977 + A1 bis A4 und EN 500120 1977 + A1
Eigensicherheit:	Die Schalter sind auch für eigensichere Anwendungen geeignet. Im Bestellfall ist der Bestellbezeichnung „Exi“ hinzuzufügen. Bei Verwendung dieser Schalter gelten folgende Höchstwerte: U _{max} = 28 V I _{max} = 50 mA
Zulassungen:	Ex ia, UL, CSA
Gewicht:	ca. 1,0 kg

Einstellbereiche

Code Einstellbereich	Max. Temperatur am Fühler (C°)	Einstellbereich (C°)	Rückschaltwert (C°)* für Mikroschalter			
			H, GH	M, GM	S	G (RD)
						2,8...manuell
201	-73 ... +121	-45... +24	0.5... 1.6	1.7... 3.3	3.3... 11.2	
202	-73 ... +121	-9... +60	0.5... 1.6	1.7... 3.3	3.3... 11.2	
203	-73 ... +121	+24... +93	0.5... 1.6	1.7... 3.3	3.3... 11.2	
204	-73 ... +121	-45... +93	0.5... 1.6	1.7... 3.3	3.3... 11.2	
351	-73 ... +205	+38... +107	0.5... 1.6	1.7... 3.3	3.3... 11.2	
354	-73 ... +205	+38... +177	0.5... 1.6	1.7... 3.3	3.3... 11.2	
454	-18 ... +260	+66... +232	1.6... 3.3	3.3... 5.0	5.5... 16.8	

* Abhängig vom Medium

Abmessungen (mm / inch)



Elektrische Belastbarkeit

Mikroschalter	Besondere Merkmale	Volt AV 50/60 Hz	Ind. Last A	Res. last A	Volt DC	Ind. Last A	Res. Last A	Bemerkungen
H	Mikroschalter mit Silberkontakten	125 250 480	10 10 3	10 10 3	6 bis 28	0.50	0.5	Kleine Rückschaltwerte; Hohe Wechselspannungs-/ niedrige Gleichspannungslast
M	Mikroschalter mit Silberkontakten	125 250 480	10 10 3	10 10 3	12 24 250	5.00 1.00 0.25	15.0 2.0 0.4	Mittlere Rückschaltwerte; Hohe Wechsel- und Gleichspannungslasten
GH	Mikroschalter mit Goldkontakten für Kleinspannung und Schwachstrom	125	1	1	24	1.00	1.00	Kleine Rückschaltwerte
GM	Mikroschalter mit Goldkontakten für Kleinspannung und Schwachstrom	30	0.1	0.1	30	0.10	0.1	Mittlere Rückschaltwerte
S	Mikroschalter mit Silberkontakten	480	15	15	125	0.05	0.4	Einstellbarer Rückschaltwert
G	Mikroschalter mit Silberkontakten	480	10	10	125	0.4	0.75	Manuelle Rückstellung (RD)

Hermetisch gekapselter Mikroswitch (HML1H) auf Anfrage

Fühlermaterial / Optionen

Fühlermaterial		Optionen 1		Optionen 2	
---	Messing/Kupfer	W	Schutzrohr Messing	RD	Manuelle Rückstellung
S	Cr-Ni-Stahl	WS	Schutzrohr VA (1.4571, SS316 Ti)	EXI	für Eigensichere Anwendung, Ex ia

Bestellcode

Bestellnummernbeispiel

Typ	Mikroschalter	Code Einstellbereich	Fühlerlänge*	Option 1	Option 2
ML1H	- GH	- 202	- S	- WS	- EXI

* Messing/Kupfer, Option: S = Cr-Ni-Stahl

Ihre Bestellnummer

ML1H	-		-		-	
------	---	--	---	--	---	--