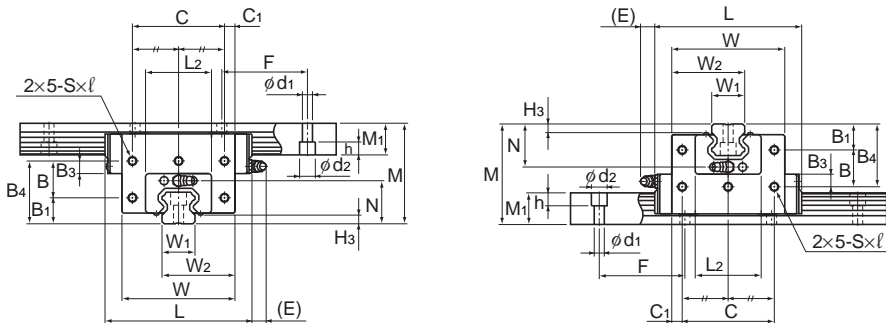


Typ CSR



Typen CSR20 bis 45

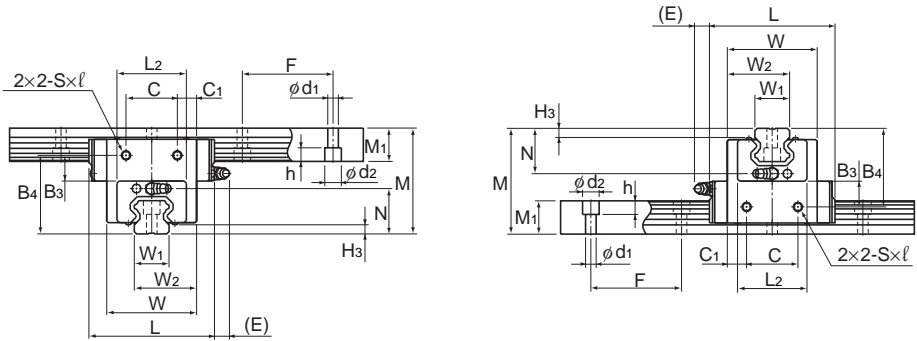
Baugröße	Hauptabmessungen			Abmessungen Führungswagen												Schmier- nippel	H ₃
	Höhe	Breite	Länge	B ₁	B ₃	B ₄	B	C	C ₁	S × l	L ₂	H ₃	N	E			
	M	W	L	B ₁	B ₃	B ₄	B	C	C ₁	S × l	L ₂	H ₃	N	E			
CSR 15	47	38,8	56,6	—	11,3	34,8	—	20	9,4	M4 × 6	32	3,5	19,5	5,5	PB1021B	3,5	
CSR 20S CSR 20	57	50,8 66,8	74 90	— 13	13,3 7,8	42,5 37	— 24	30 56	10,4 5,4	M5 × 8	42	4	25	12	B-M6F	4	
CSR 25S CSR 25	70	59,5 78,6	83,1 102,2	— 18	17 9	52 44	— 26	34 64	12,75 7,3	M6 × 10	46	5,5	30	12	B-M6F	5,5	
CSR 30S CSR 30	82	70,4 93	98 120,6	— 21	20 12	61 53	— 32	40 76	15,2 8,5	M6 × 10	58	7	35	12	B-M6F	7	
CSR 35	95	105,8	134,8	24	14	61	37	90	7,9	M8 × 14	68	7,5	40	12	B-M6F	7,5	
CSR 45	118	129,8	170,8	30	16	75	45	110	9,9	M10 × 15	84	10	50	16	B-PT1/8	10	

Aufbau der Bestellbezeichnung

4 CSR25 UU C0 +1200/1000L P

4	CSR25	UU	C0	+1200/1000L	P
Bau- größe	Symbol für Abdichtung (*1)	Symbol für die Vorspannungsklasse (*2)	Schienenlänge X-Achse (mm)	Schienenlänge Y-Achse (mm)	Symbol für Genauigkeitsklasse (*3)
Anzahl der Wagen		Normal (Kein Symbol)/Leichte Vorspannung (C1) Mittlere Vorspannung (C0)			Präzisionsklasse (P)/Superpräzisionsklasse (SP) Ultrapräzisionsklasse (UP)

(*1) Siehe Zubehör zum Schutz gegen Verunreinigungen auf **A1-352**. (*2) Siehe **A1-90**. (*3) Siehe **A1-98**.



Typen CSR15, 20S bis 30S

Einheit: mm

Abmessungen Führungsschiene						Tragzahl		Zulässiges statisches Moment	Gewicht	
Breite		Höhe	Steigung		Länge*	C	C ₀	M ₀	Führungswagen	Führungsschiene
W ₁ ±0,05	W ₂	M ₁	F	d ₁ ×d ₂ ×h	Max.	kN	kN	kNm	kg	kg/m
15	26,9	15	60	4,5×7,5×5,3	2500	8,33	13,5	0,0805	0,34	1,5
20	35,4 43,4	18	60	6×9,5×8,5	3000	13,8 21,3	23,8 31,8	0,19 0,27	0,73 1,3	2,3
23	41,25 50,8	22	60	7×11×9	3000	19,9 27,2	34,4 45,9	0,307 0,459	1,2 2,2	3,3
28	49,2 60,5	26	80	9×14×12	3000	28 37,3	46,8 62,5	0,524 0,751	2 3,6	4,8
34	69,9	29	80	9×14×12	3000	50,2	81,5	1,2	5,3	6,6
45	87,4	38	105	14×20×17	3090	80,4	127,5	2,43	9,8	11

Hinweis: Max. Schienenlänge. Siehe auch S. B1-164.

